



# NDV1A-12 系列

户内真空断路器

良信股份



# 智慧低压电气解决方案专家

## Smart Low Voltage Electrical Solutions Expert

LAZZEN 良信成立于 1999 年，定位于“智慧低压电气解决方案专家”，专注终端电器、配电电器、控制电器、智能配电、智慧人居等领域的研发、生产、销售和服务，产品及解决方案广泛应用于从发电端、输配电到用电端各场景，公司业务覆盖信息通讯、新能源、建筑地产、电网、发电、工控、工业建筑等领域 30 多个细分行业。

良信作为深圳证券交易所上市企业，股票代码 002706.SZ，公司始终坚持“成就客户”的核心价值观，以客户需求驱动产品研发，研发中心被认定为“国家企业技术中心”，并设立“企业博士后科研工作站”，实验室通过国家 CNAS 及美国 UL 双重认可。

目前，我们的国内办事区域覆盖 140 多个重点城市，通过超代表式的服务体系，实现端到端快速对接，为全球 30 多个国家和地区的客户专业而高效的服务。

# CONTENTS

## 目录

■ 适用范围与用途	1-2
■ 产品概览	1-2
■ 规格型号说明	1-3
■ 正常工作环境	1-3
■ 主要技术参数	1-4
■ 附件参数	1-5
■ 产品外形及安装尺寸	1-7
■ 接线原理图	1-13
■ 安装方式	1-15
■ 包装储存	1-15
■ 附件清单及安装	1-15
■ 注意事项	1-15
■ 订货选型表	1-16

## 适用范围与用途

NDV1A-12户内高压真空断路器适用于交流50 Hz、额定电压为12 kV、额定工作电流630A至1250A，额定短路开断电流(有效值) 最大为31.5kA的电路中起控制和保护作用，广泛应用于普通住宅配电房、施工临时用电等场所。

NDV1A-12有固定式和手车式两种安装结构，可安装于本公司最新开发的NDKY-12中置柜（KYN28A-12）和固定柜中。

## 符合标准与规范：

NDV1A-12断路器符合GB/T 1984《高压交流断路器》，并在西安高压电器研究院通过了相关型式试验，保证产品在正常安装与使用条件下安全可靠地运行。

## 产品概览



产品型号

NDV1A

## 规格型号说明

序号	序号名称	
1	企业代号	ND: <b>Nader</b>
2	产品代号	V: 真空断路器
3	设计序号	1A
4	额定工作电压 (KV)	12
5	操作机构	T: 弹簧操作机构
6	额定电流In (A)	630、1250
7	额定短路开断电流Isc(kA)	25、31.5
8	安装方式	无代号 (手车式), G (固定式)

## 正常工作环境

- ◆ 环境温度:  $-5^{\circ}\text{C} \sim +40^{\circ}\text{C}$
- ◆ 海拔:  $\leq 1000\text{m}$
- ◆ 环境湿度: 日平均相对湿度 $\leq 95\%$ , 月平均相对湿度 $\leq 90\%$
- ◆ 周围空气没有明显受到尘埃、烟雾、粉尘、腐蚀性气体、可燃性气体、蒸汽和盐雾的污染
- ◆ 来自开关设备和控制设备外部的振动或地动是可以忽略的
- ◆ 在二次系统中感应的电磁干扰幅值不超过1.6kV

## 主要技术参数

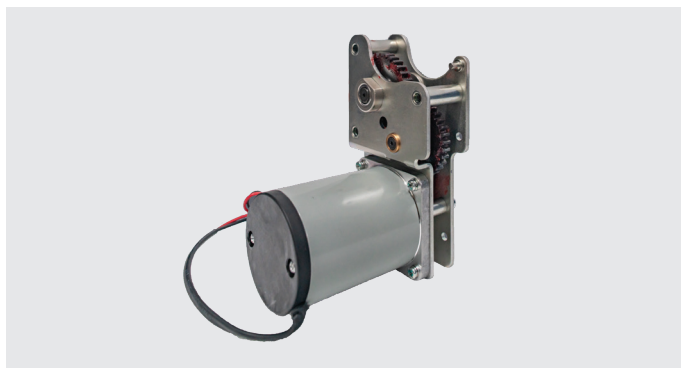
### 技术参数

断路器型号			单位	NDV1A-12
额定电压				12
额定绝缘水平	额定短工频耐受电压 Ud(1min有效值)	相间、对地	kV	42
		断口		48
	额定雷电冲击耐受电压Up(峰值)	相间、对地		75
		断口		85
额定频率			Hz	50
额定电流			A	630      1250
额定短路开断电流（有效值）			kA	25      31.5
额定峰值耐受电流（峰值）				63      80
额定短路关合电流（峰值）				63      80
额定短时耐受电流（有效值）				25      31.5
额定短路持续时间				s
额定开合电缆充电电流（有效值）			A	25
额定操作顺序			自动重合闸：O-0.3s-CO-180s-CO	
			非自动重合闸：O-180s-CO-180s-CO	
操作机构额定操作电压			V	AC:110/220；DC:110/220
机械寿命			次	20000
额定短路电流开断次数				30
分级：机械寿命/电寿命/容性电流开断			M2/E2/C2	

附件参数

固定配置附件参数

操作机构储能电机参数



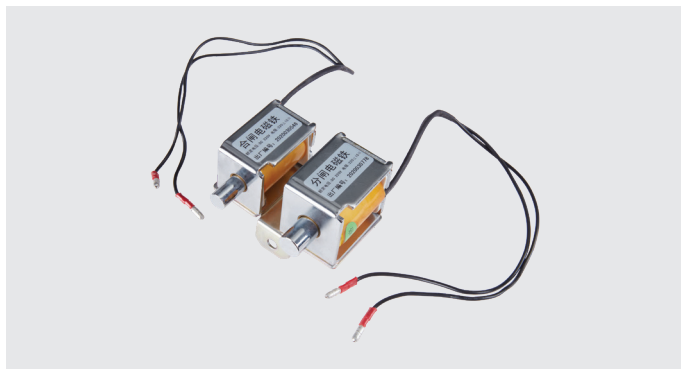
额定电压(V)	AC220	DC220	AC110	DC110
动作电压(V)	85%-110%			
额定功率(W)	70			
储能时间 (s)	≤15			

辅助开关



电压(V)	220 AC/DC
电流(A)	10
绝缘等级	C级
常开常闭	8常开8常闭 (标准配置) 10常开10常闭 (可选配置)

合分闸电磁铁参数

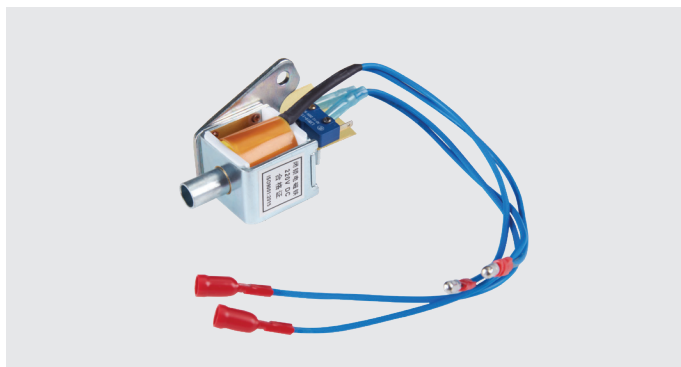


项目	合闸电磁铁	分闸电磁铁
额定电压(V)	AC220、DC220 AC110、DC110	AC220、DC220 AC110、DC110
动作电压(V)	85%-110%	65% (直流) / 85% (交流) -110%
额定功率(W/VA)	275	220
动作时间 (ms)	35-70	20-40

附件参数

选择配置附件参数

合闸闭锁电磁铁参数



额定电压(V)	AC220	DC220	AC110	DC110
额定功率(W)	5.6		2.75	
电流 (mA)	26		25	

底盘车闭锁电磁铁参数



额定电压(V)	AC220	DC220	AC110	DC110
额定功率(W)	5.6		2.75	
电流 (mA)	26		25	

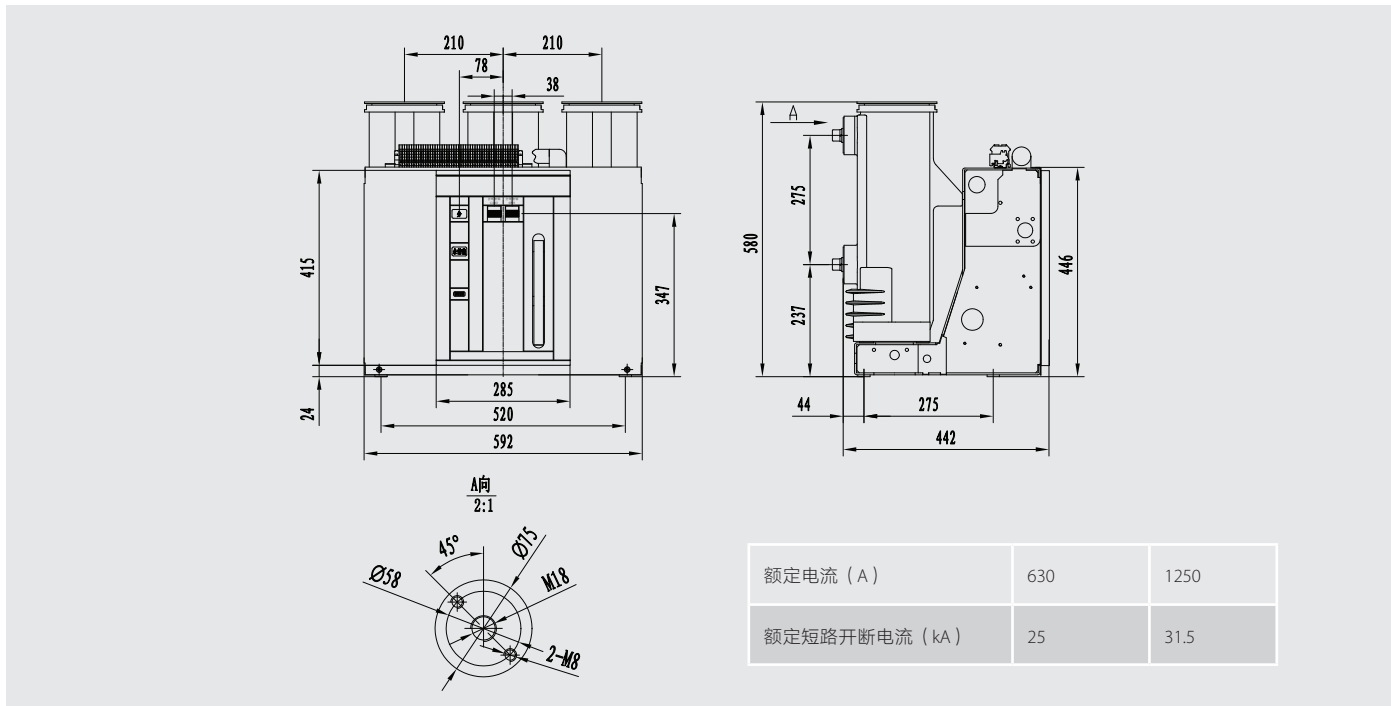
实现联锁功能的机械程序锁



外形及安装尺寸

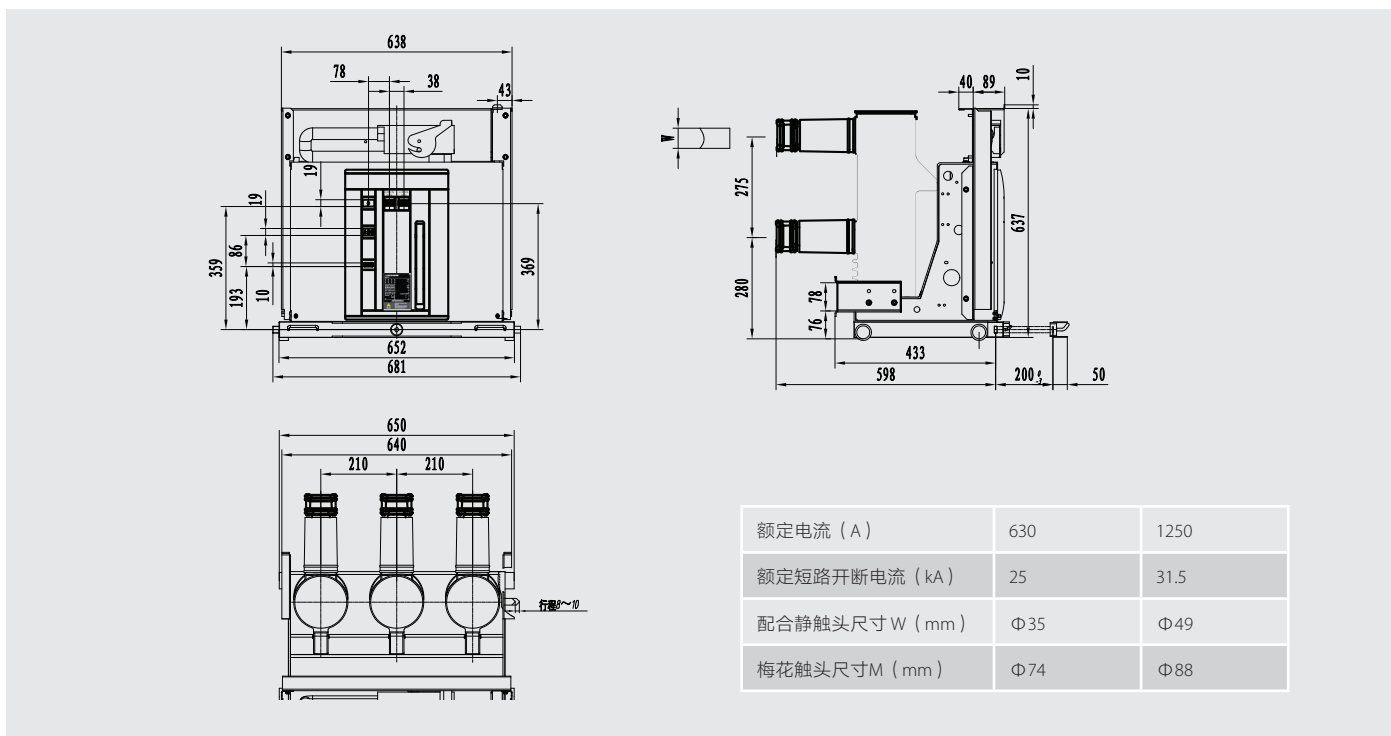
固定式外形尺寸及安装图

额定电流630A、1250A、相间距210mm



手车式断路器外形尺寸及安装图

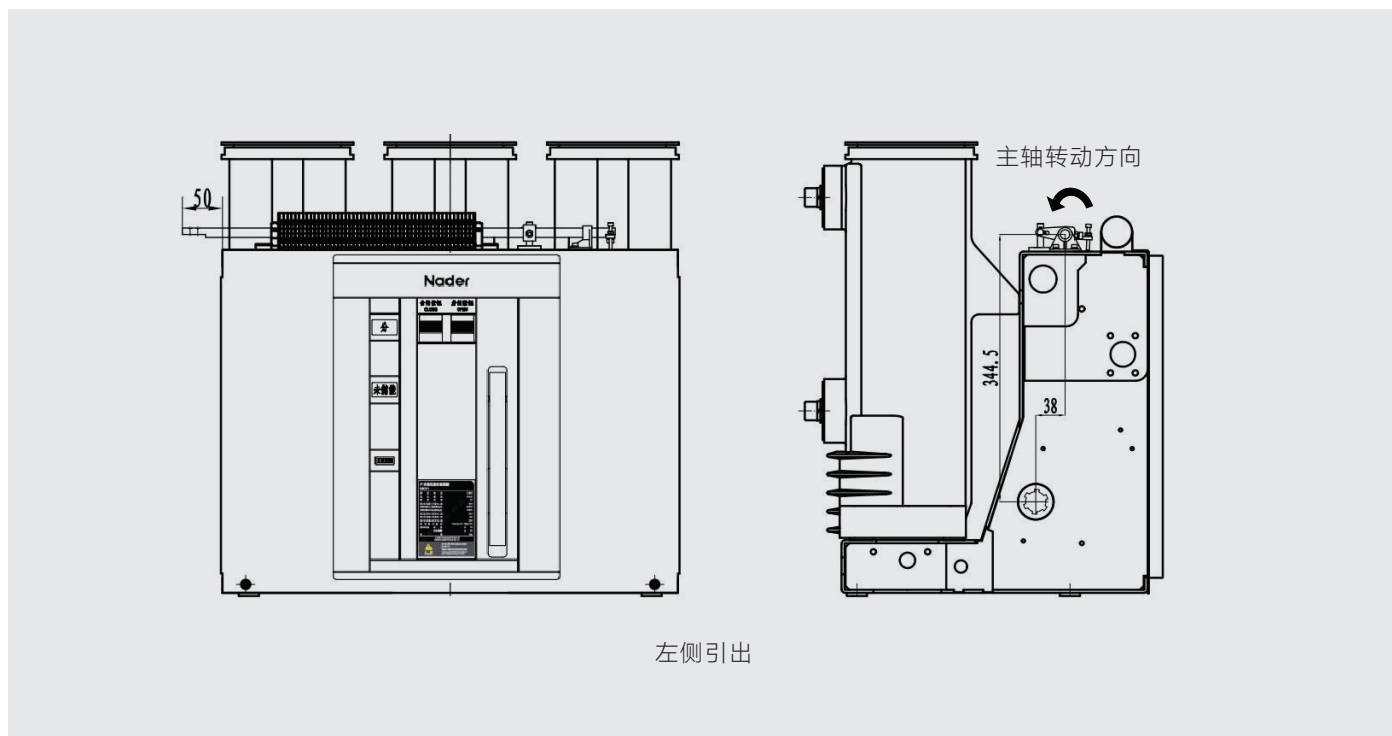
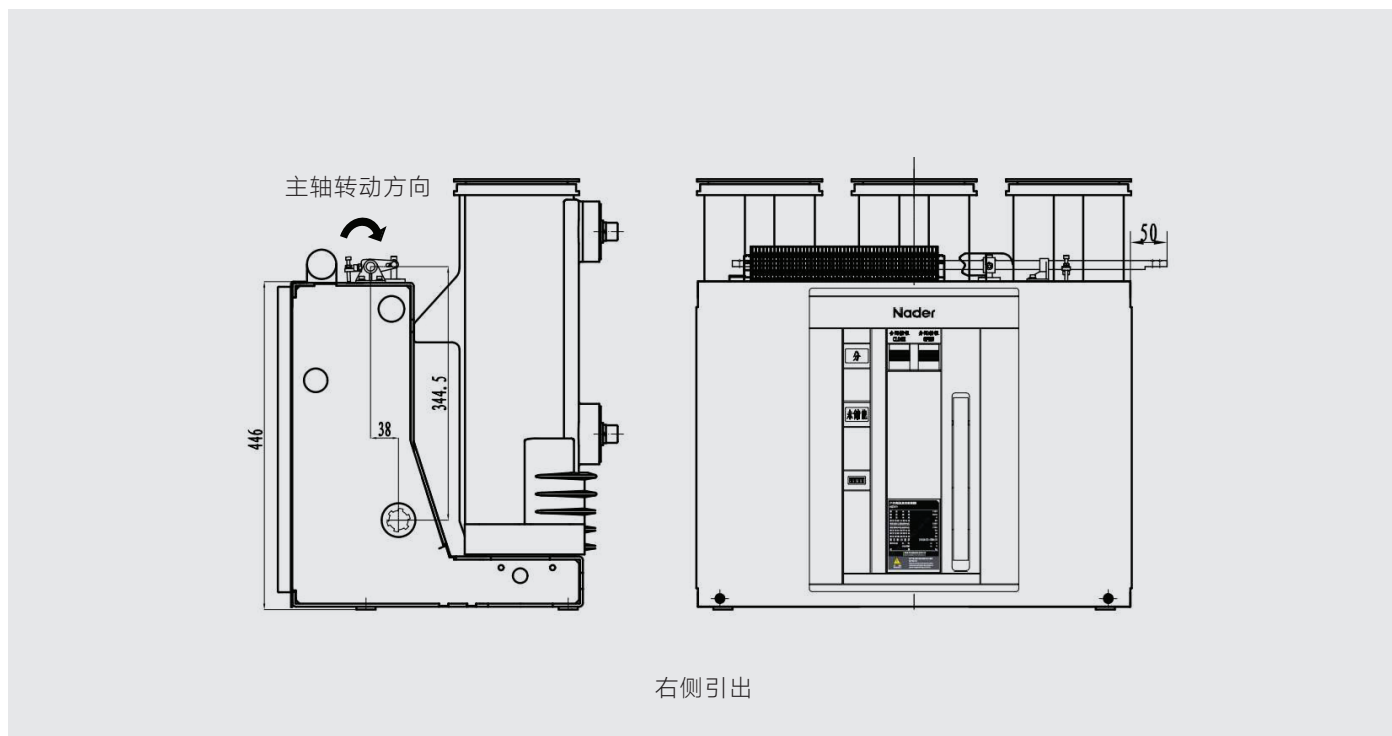
额定电流630A、1250A，相间距210mm



外形及安装尺寸

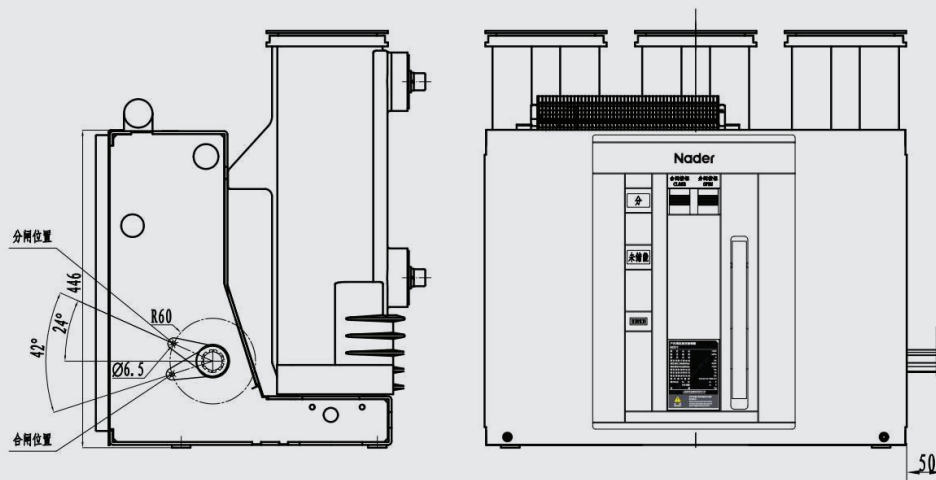
固定式断路器联锁尺寸图

转轴顶部引出（分闸+合闸联锁）

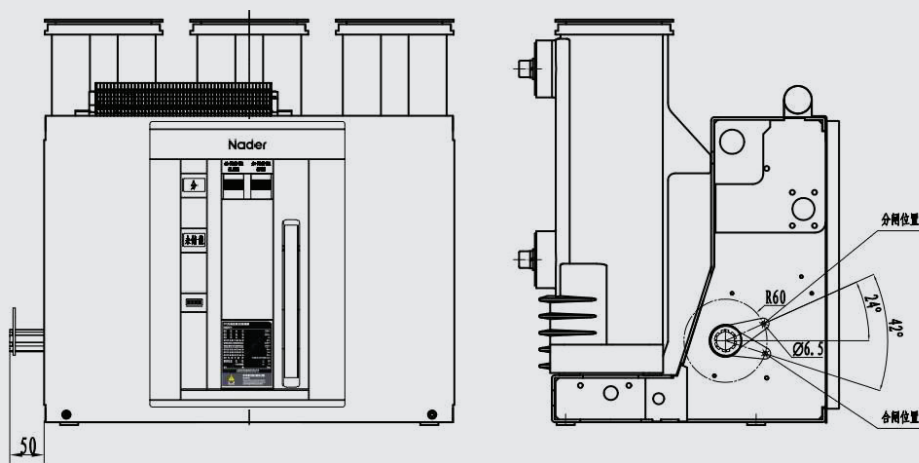


外形及安装尺寸

主轴引出



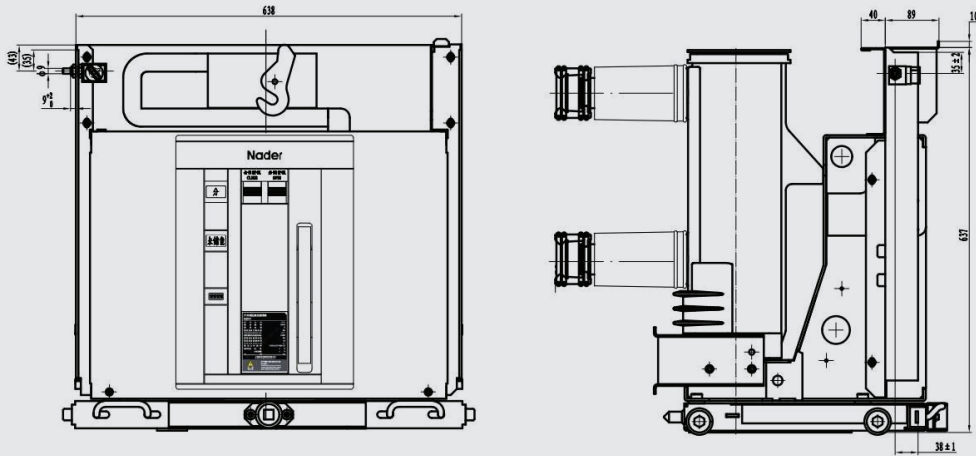
右侧引出



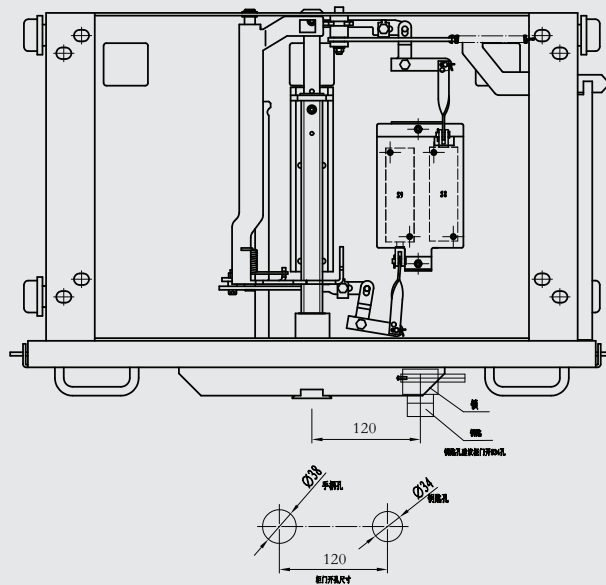
左侧引出

外形及安装尺寸

机械程序锁安装尺寸图

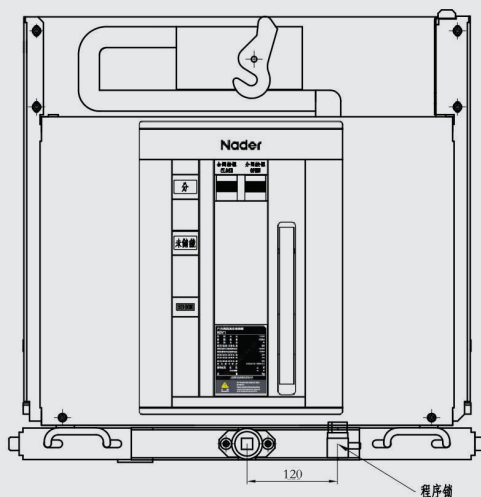


安装于断路器封板



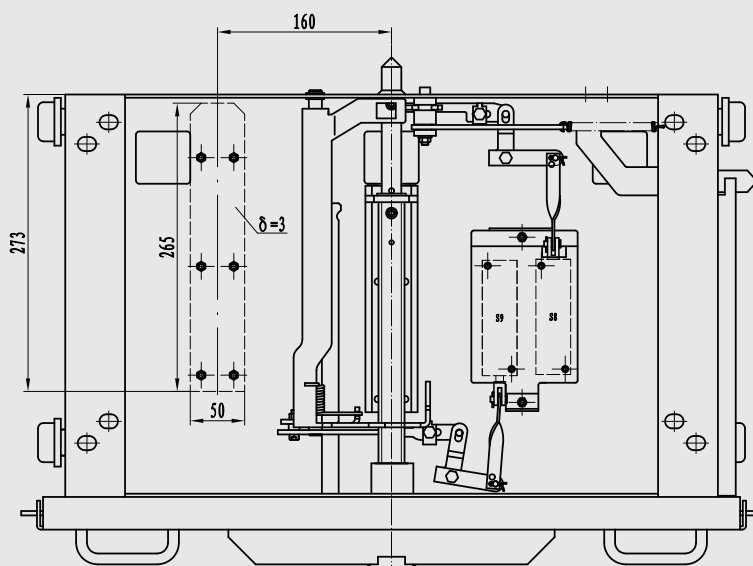
安装于底盘车（锁面向前，需要在柜门上开孔，可以关门操作）

外形及安装尺寸



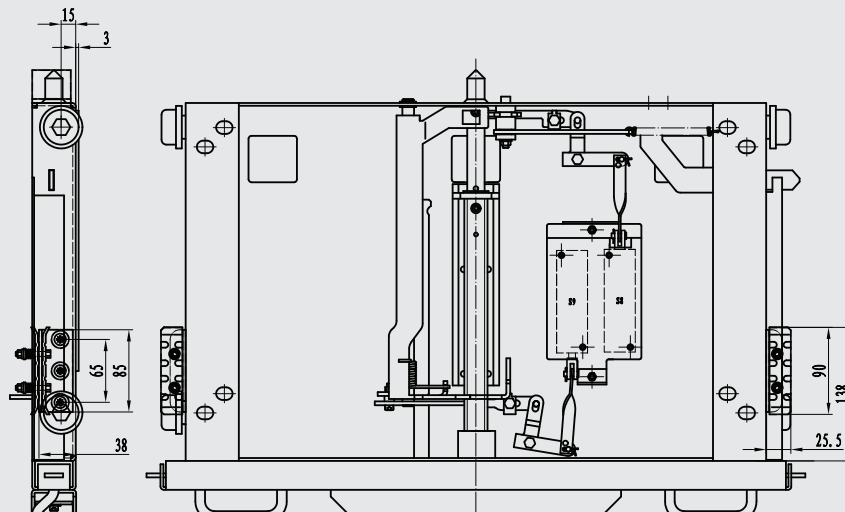
安装于底盘车（锁面向上，不需要在柜门上开孔，需要开门操作）

手车式接地方式尺寸图



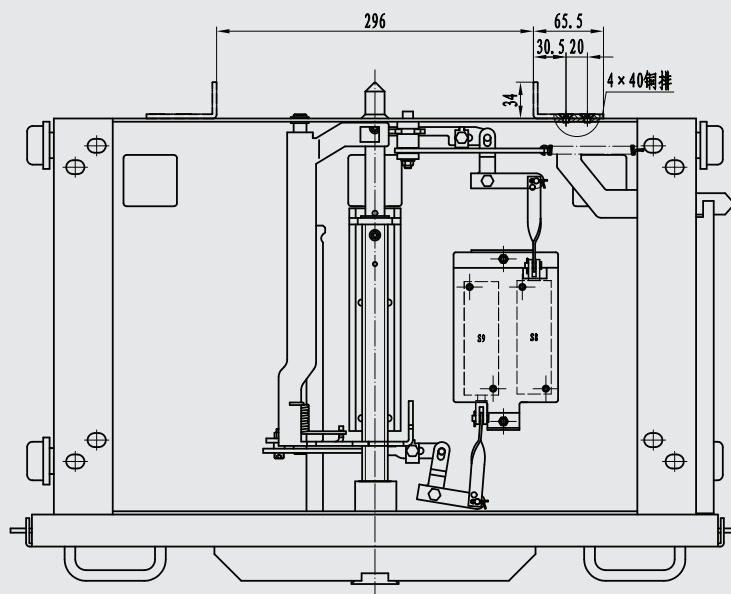
配柜宽800mm 底部摩擦接地(接地排接地)

外形及安装尺寸



配柜宽800mm

两侧导轨接地

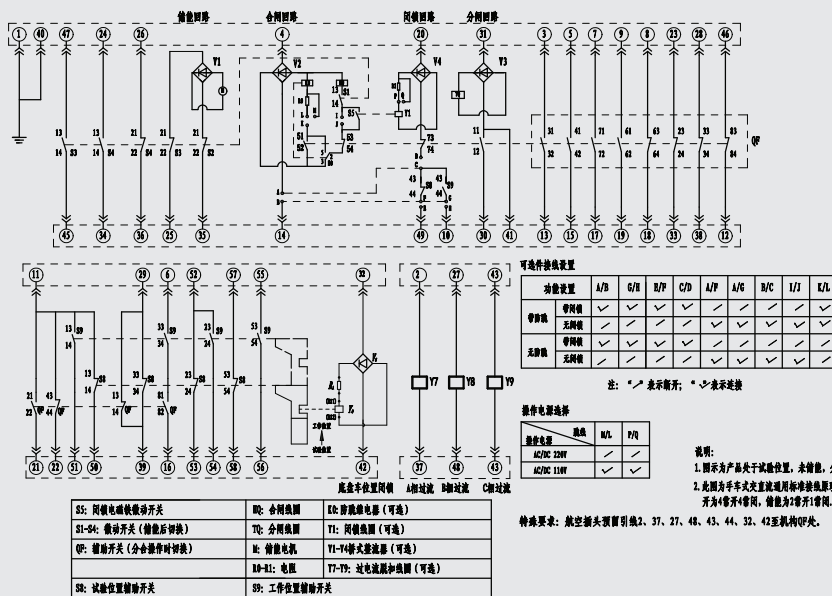


配柜宽800mm

鸭嘴触头接地

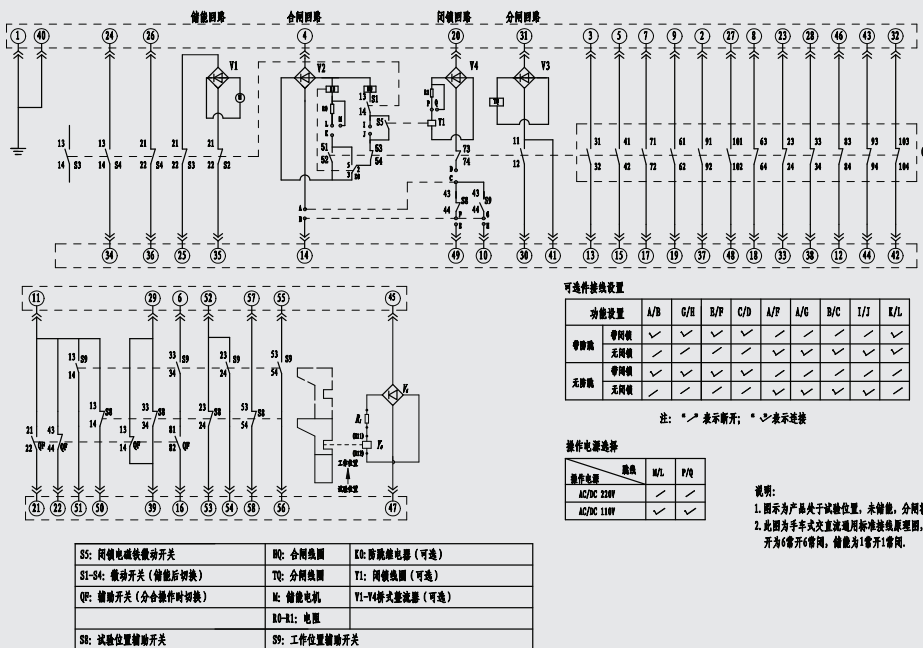
接线原理图

手车式断路器内部电气接线原理图（标准配置8常开8常闭）



图示为断路器处于试验位置，未储能、分闸状态

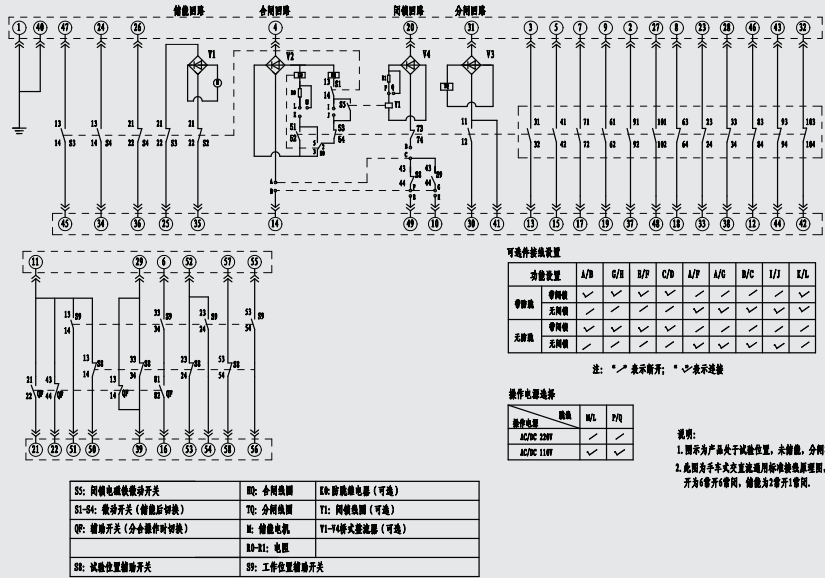
手车式断路器内部电气接线原理图（可选配置10常开10常闭底盘车带闭锁）



图示为断路器处于试验位置，未储能、分闸状态

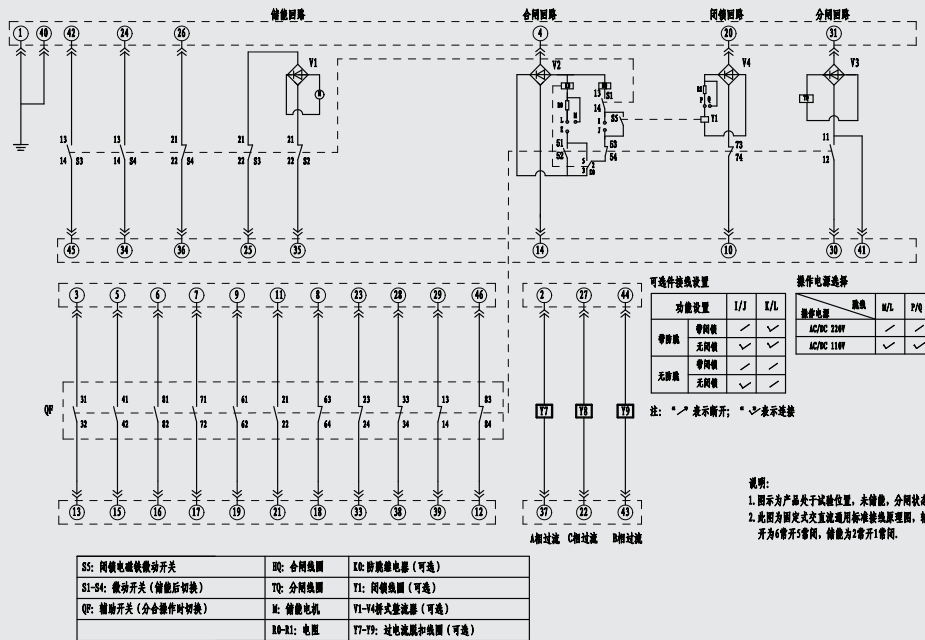
接线原理图

手车式断路器内部电气接线原理图（可选配置10常开10常闭底盘车未带闭锁）



图示为断路器处于试验位置，未储能、分闸状态

固定式断路器内部电气接线原理图（标准配置8常开8常闭）



图示为断路器处于试验位置，未储能、分闸状态

## 安装方式

- ◆ 固定式、抽屉式

## 包装储存

- ◆ 未安装的NDV1A-12户内高压真空断路器必须按原包装密封储存。储存室应该是干燥的，通风的和无尘的，相对湿度小于60%
- ◆ NDV1A-12户内真空断路器在正常工作状况下可以在-30 ° C 到 +55 ° C 的极限温度范围内储存和运输

## 附件清单及安装

- ◆ 产品包装为木包装箱，每箱装一台产品，内含断路器、辅件、底盘车操作手柄。

序号	名称	规格	数量
1	断路器	台	1
2	58孔航空插座配套	包	1
3	底盘车操作手柄	件	1

### 基本附件清单



## 注意事项

- ◆ 本产品说明书的性能参数适合正常条件，如需特殊要求，须咨询并得到正式确认方可重新调整参数才能投入运行
- ◆ 只有经过培训或认证合格的专业人员才可以对本断路器、脱扣单元或其他附件进行安装与维修
- ◆ 在安装或拆卸任一装置前确保电源处于关断状态

## 订货选型表

NDV1A-12断路器—订货选型表

用户单位		订货台数	订货日期	
型号规格	相间距	<input type="checkbox"/> 210mm		
	安装方式	<input type="checkbox"/> 手车式 <input type="checkbox"/> 固定式		
	<input type="checkbox"/> NDV1A-12/T	<input type="checkbox"/> 630-25 <input type="checkbox"/> 1250-31.5		
基本配置	分闸脱扣器	<input type="checkbox"/> AC110V <input type="checkbox"/> AC220V <input type="checkbox"/> DC110V <input type="checkbox"/> DC220V		
	合闸脱扣器	<input type="checkbox"/> AC110V <input type="checkbox"/> AC220V <input type="checkbox"/> DC110V <input type="checkbox"/> DC220V		
	储能电机	<input type="checkbox"/> AC110V <input type="checkbox"/> AC220V <input type="checkbox"/> DC110V <input type="checkbox"/> DC220V		
	二次接线图	<input type="checkbox"/> 手车式标准接线原理图（8常开8常闭） <input type="checkbox"/> 手车式底盘车带闭锁标准接线原理图（10常开10常闭） <input type="checkbox"/> 手车式底盘车未带闭锁标准接线原理图（10常开10常闭） <input type="checkbox"/> 固定式标准接线原理图（8常开8常闭） <input type="checkbox"/> 按客户要求接线原理图		
	手车式接地方式	<input type="checkbox"/> 底部摩擦接地 <input type="checkbox"/> 两侧导轨接地 <input type="checkbox"/> 鸭嘴触头接地		
选择配置	防跳继电器	<input type="checkbox"/> 配 <input type="checkbox"/> 不配		
	合闸闭锁	<input type="checkbox"/> AC110V <input type="checkbox"/> AC220V <input type="checkbox"/> DC110V <input type="checkbox"/> DC220V		
	底盘车闭锁	<input type="checkbox"/> AC110V <input type="checkbox"/> AC220V <input type="checkbox"/> DC110V <input type="checkbox"/> DC220V		
	欠压/失压脱扣线圈	<input type="checkbox"/> AC <input type="checkbox"/> DC <input type="checkbox"/> 220V <input type="checkbox"/> 110V <input type="checkbox"/> 电容型（常规配置） <input type="checkbox"/> 得电保持型		
	过电流脱扣线圈	<input type="checkbox"/> A相 <input type="checkbox"/> B相 <input type="checkbox"/> C相 <input type="checkbox"/> 3.5A <input type="checkbox"/> 5A		
	<input type="checkbox"/> 机械程序锁	安装于底盘车（锁面朝前，柜门需开孔）	<input type="checkbox"/> 两锁一钥匙 <input type="checkbox"/> 三锁两钥匙 <input type="checkbox"/> 四锁两钥匙	
		安装于底盘车（锁面朝上）	<input type="checkbox"/> 两锁一钥匙 <input type="checkbox"/> 三锁两钥匙 <input type="checkbox"/> 四锁两钥匙	
		安装于断路器封板（柜体需开孔）	<input type="checkbox"/> 两锁一钥匙 <input type="checkbox"/> 三锁两钥匙 <input type="checkbox"/> 四锁两钥匙	
		断路器分闸锁定（须选配合合闸闭锁）	<input type="checkbox"/> 两锁一钥匙 <input type="checkbox"/> 三锁两钥匙 <input type="checkbox"/> 四锁两钥匙	
	<input type="checkbox"/> 固定式联锁	主轴引出联锁	左侧 <input type="checkbox"/> 40mm <input type="checkbox"/> 50mm      右侧 <input type="checkbox"/> 40mm <input type="checkbox"/> 50mm	
转轴顶部引出（分闸+合闸联锁）		左侧 <input type="checkbox"/> 40mm <input type="checkbox"/> 50mm      右侧 <input type="checkbox"/> 40mm <input type="checkbox"/> 50mm		
推荐普通地产使用				
其他特殊要求：				

ND V 1A-12 / T □ - □ □ / □ □ / □ □ □ □ □ □ / □ □ □ □ - □  
1 2 3 4 5 6 7 8 9 10 11 12 13 14 15 16 17 18 19 20 21

序号	序号名称	规格、种类代号
1	企业代号	LAZZEN 低压电器 (有无 ND 仅为内部识别码)
2	产品代号	V: 真空式断路器
3	设计序号	1A: 经济型; 1: 绝缘筒型 2: 固封极柱型
4	额定电压	12: 12kV
5	操动机构	T: 弹簧操动机构
6	额定电流	06-630A、12-1250A、16-1600A 20-2000A、25-2500A、31-3150A、40-4000A
7	额定断路器开断电流	2-25kA、3-31.5kA、4-40kA、5-50kA
8	断路器类型	G- 固定式、x- 手车式
9	相间距离	0-150mm(配 550 柜型)、1-150mm(配 650 柜型)、2-210mm、3-275mm
10	极间距	3-275mm、4-310mm
11	合闸闭锁电磁铁	0- 无合闸闭锁、1- 有合闸闭锁
12	分合闸脱扣器电压	F0-48V、F1-DC110V、F2-DC220V、F3-AC110V、F4-AC220V
13	欠压脱扣器电压	x 无 Q1-DC110V( 得电自保持型 ) Q2-DC220V( 得电自保持型 ) Q3-AC110V( 得电自保持型 ) Q4-AC220V( 得电自保持型 ) Q5-DC110V( 电容型 ) Q6-DC220V( 电容型 ) Q7-AC110V( 电容型 ) Q8-AC220V( 电容型 )
14	过流脱扣器	x- 无 G3- A、C 相过流脱扣器 3.5A G5- A、C 相过流脱扣器 5A
15	中间 CT 脱扣器	x- 无 T1- 带中间 CT 脱扣器
16	储能电机电压	C0-48V、C1-DC110V、C2-DC220V、C3-AC110V、C4-AC220V

## 型号解释和编码规则

序号	序号名称	规格、种类代号
17	手车式联锁类型	00 无程序锁和无底盘车闭锁 01 无程序锁和有底盘车闭锁 12 安装于底盘车的二锁一钥匙（柜门需开孔）和无底盘车闭锁 13 安装于底盘车的三锁二钥匙（柜门需开孔）和无底盘车闭锁 14 安装于底盘车的四锁二钥匙（柜门需开孔）和无底盘车闭锁 15 安装于底盘车的二锁一钥匙（柜门需开孔）和有底盘车闭锁 16 安装于底盘车的三锁二钥匙（柜门需开孔）和有底盘车闭锁 21 安装于底盘车的二锁一钥匙（柜门无需开孔）和有底盘车闭锁 22 安装于底盘车的二锁一钥匙（柜门无需开孔）和无底盘车闭锁 23 安装于底盘车的三锁二钥匙（柜门无需开孔）和无底盘车闭锁 24 安装于底盘车的四锁二钥匙（柜门无需开孔）和无底盘车闭锁 25 安装于底盘车的四锁二钥匙（柜门无需开孔）和有底盘车闭锁 32 安装于断路器封板的二锁一钥匙（柜体需开孔）和无底盘车闭锁 33 安装于断路器封板的三锁二钥匙（柜体需开孔）和无底盘车闭锁 34 安装于断路器封板的四锁二钥匙（柜体需开孔）和无底盘车闭锁 35 安装于断路器封板的二锁一钥匙（柜体需开孔）和有底盘车闭锁 36 安装于断路器封板的三锁二钥匙（柜体需开孔）和有底盘车闭锁 37 安装于断路器封板的四锁二钥匙（柜体需开孔）和有底盘车闭锁 42 断路器分闸锁定（需选配合合闸闭锁）二锁一钥匙和无底盘车闭锁 43 断路器分闸锁定（需选配合合闸闭锁）三锁二钥匙和无底盘车闭锁 44 断路器分闸锁定（需选配合合闸闭锁）四锁二钥匙和无底盘车闭锁
18	二次接线原理图	A 手车式标准接线原理图（8 常开 8 常闭） B 手车式底盘车未带闭锁标准接线原理图（10 常开 10 常闭） C 手车式底盘车带闭锁标准接线原理图（10 常开 10 常闭） D 手车式带电动底盘车接线原理图（电动底盘车） E 固定式标准接线原理图（8 常开 8 常闭） P 按客户要求接线原理图
19	手车式接地方式	0 固定式 1 底部摩擦接地 2 两侧导轨接地 3 鸭嘴触头接地
20	防跳继电器	Y 有 N 无
21	特殊订单说明	ZL5 主轴引出联锁 左侧 50mm ZR5 主轴引出联锁 右侧 50mm RL5 转轴顶部引出联锁（分闸 + 合闸联锁）左侧 50mm RR5 转轴顶部引出联锁（分闸 + 合闸联锁）右侧 50mm BL5 主轴引出联锁 + 转轴顶部引出联锁（分闸 + 合闸联锁）左侧 50mm BR5 主轴引出联锁 + 转轴顶部引出联锁（分闸 + 合闸联锁）右侧 50mm ZL4 主轴引出联锁 左侧 40mm ZR4 主轴引出联锁 右侧 40mm RL4 转轴顶部引出联锁（分闸 + 合闸联锁）左侧 40mm RR4 转轴顶部引出联锁（分闸 + 合闸联锁）右侧 40mm BL4 主轴引出联锁 + 转轴顶部引出联锁（分闸 + 合闸联锁）左侧 40mm BR4 主轴引出联锁 + 转轴顶部引出联锁（分闸 + 合闸联锁）右侧 40mm

说明：特殊订单说明会随着客户配置的要求而增加



 **45** 个  
中国办事处

 **15** 个  
海外服务网点

全球化业务覆盖

7 X 24 小时极速响应

客服热线：400-99-02706



上海市浦东新区申江南路 2000 号

[www.lazzen.com](http://www.lazzen.com)

[lazzen@lazzen.com](mailto:lazzen@lazzen.com)

版次：2026 年 6 月