



LAZZEN



NEA E 系列

低压智能配电箱

良信股份
002706.SZ



智慧电气解决方案专家

SMART ELECTRICAL SOLUTION EXPERT

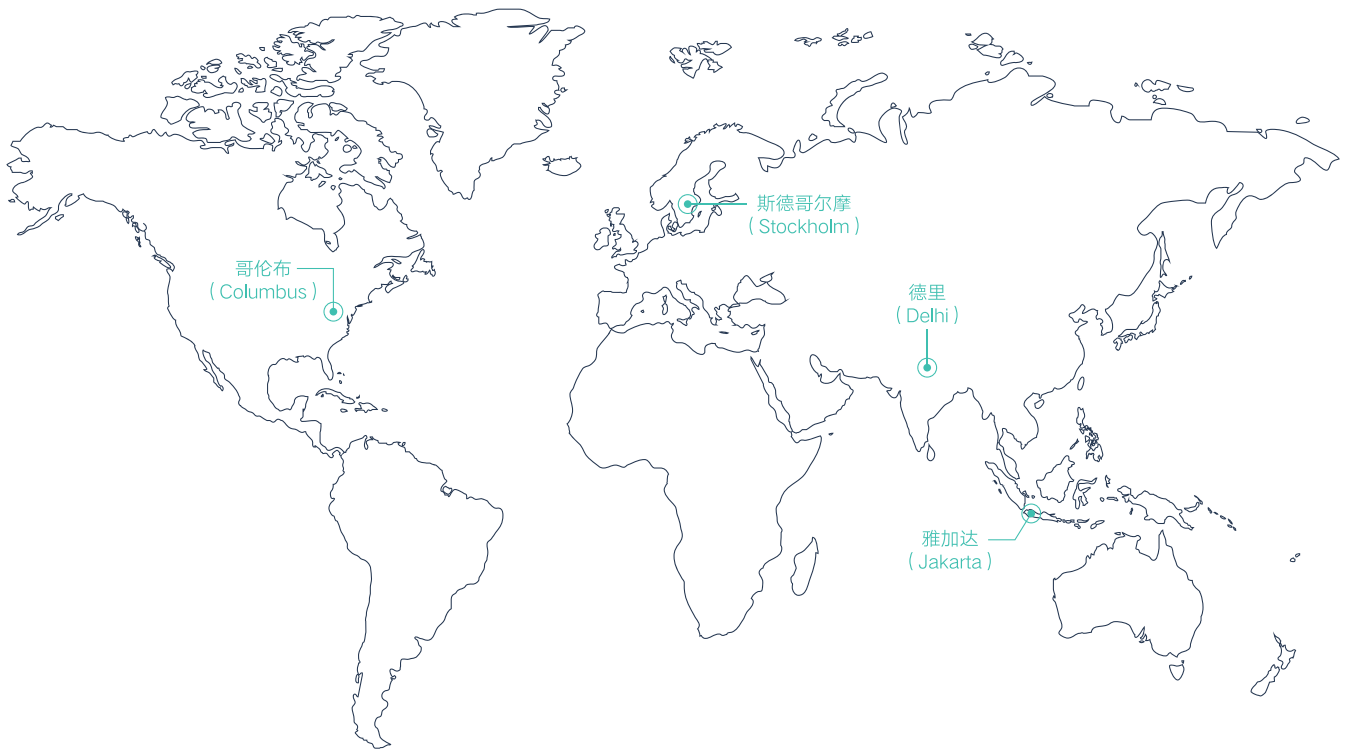
公司介绍

Company Profile

良信作为业内领先的智慧电气解决方案专家，产品及解决方案广泛应用于从发电端、输配电到用电端各场景，业务覆盖电网、新能源、地产、信息通讯、发电、工业控制、工业建筑等众多领域。

良信2014年在深圳证券交易所上市，股票代码 002706.SZ，公司始终坚持“成就客户”的核心价值观，以市场需求驱动产品研发，每年研发投入占营收 6% 以上。公司研发中心被认定为“国家企业技术中心”并设立“企业博士后科研工作站”，实验室通过国家CNAS及美国UL双重认可，成为国家知识产权示范企业。

良信通过超代表和端到端服务体系，办事机构覆盖全国 140 多个城市，以及欧洲、北美和亚洲等国家和地区，为全球用户提供高品质产品与系统方案。



服务网络


Service Network

43 个中国大陆办事处

4 个海外办事机构

服务原则

优先为客户解决问题

客户服务热线 

400-99-02706

CONTENTS

目录

■ 适用范围与用途	1-2
■ 产品概览	1-2
■ 规格型号说明	1-3
■ 主要电气参数	1-4
电气参数	1-4
产品柜体结构	1-5
■ 产品外形及用户现场安装	1-7
产品外形尺寸	1-6
产品安装尺寸	1-7
■ 功能单元	1-11
■ 典型方案	1-14
■ 包装储存	1-17
■ 使用和维护	1-17
■ 订货规范	1-17
■ 3U/4U结构方案	1-17
产品说明及主要结构	1-17
产品外形推荐尺寸	1-18
安装尺寸	1-18

适用范围及用途

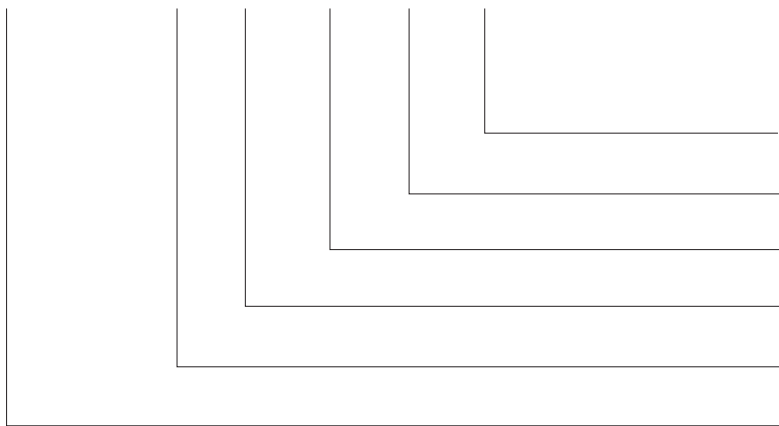
NEA E 系列低压开关柜，适用于交流 50Hz，额定绝缘电压 690V，工作电压 AC400V 及以下，额定电流 630A 及以下的低压配电系统中，可用于馈电、照明，以及动力负荷控制。NEA E 系列低压开关柜以标准化和模块化的功能单元设计，以及网络化和智能化的通讯监控功能，为客户提供定制化配电解决方案和可靠电力保障，可广泛用于电力系统、通信机房及数据中心、市政基础设置（机场、商业地产、高端民用地产、医院、轨道交通）及工业设施（石油化工、电厂、钢铁及有色金属、造纸、水处理、水泥及玻璃、食品饮料、医药、纺织）等行业的配电场所。

产品概览



规格型号说明

NEA E - □ □ □ - □ □
 1 2 3 4 5 6



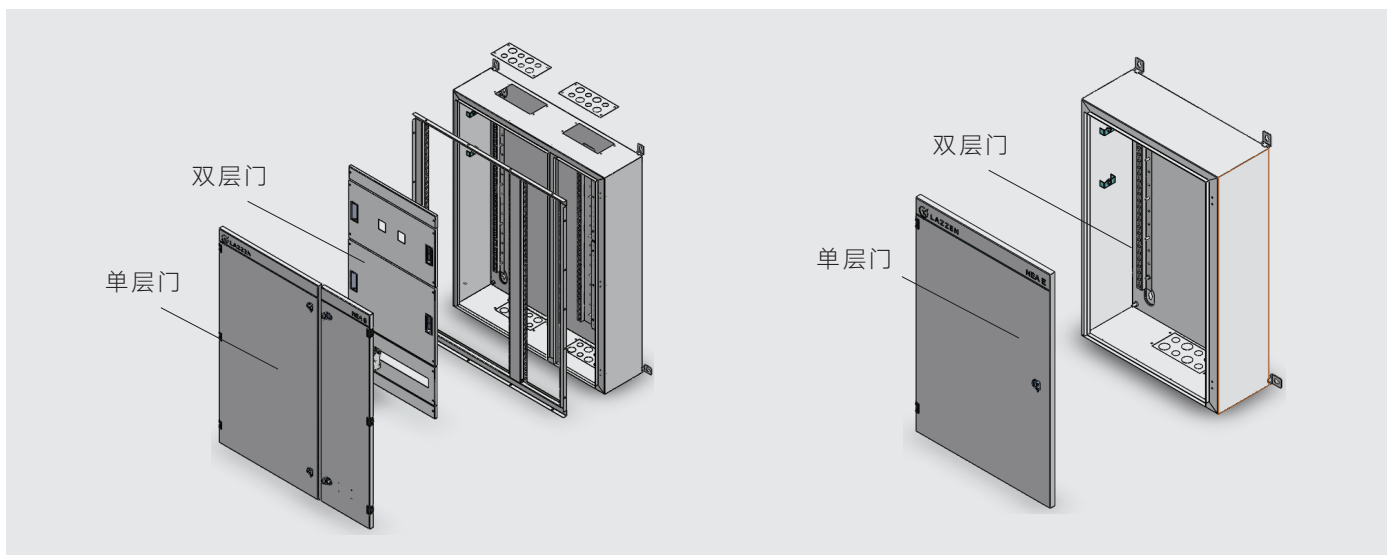
- 防护等级：IP55/IP54/IP43/IP42/ IP41/IP40/IP31/IP30
- 宽 × 高 × 深*：W09 × H11 × D20
- 单 / 双层门：D：单层门 S：双层门
- 单 / 双开门：01：单开门 02：双开门
- 安装方式：M 明装 A 暗装 L：落地
- 产品型号

注*

宽度表示：600mm (W07)、900mm (W09)

高度表示：700mm (H07)、800mm (H08)、900mm (H09)、1100mm (H11)、1300mm (H13)、1500mm (H15)、1700mm (H17)

深度表示：200mm (D20)、250mm (D25)、300mm (D30)、400mm (D40)



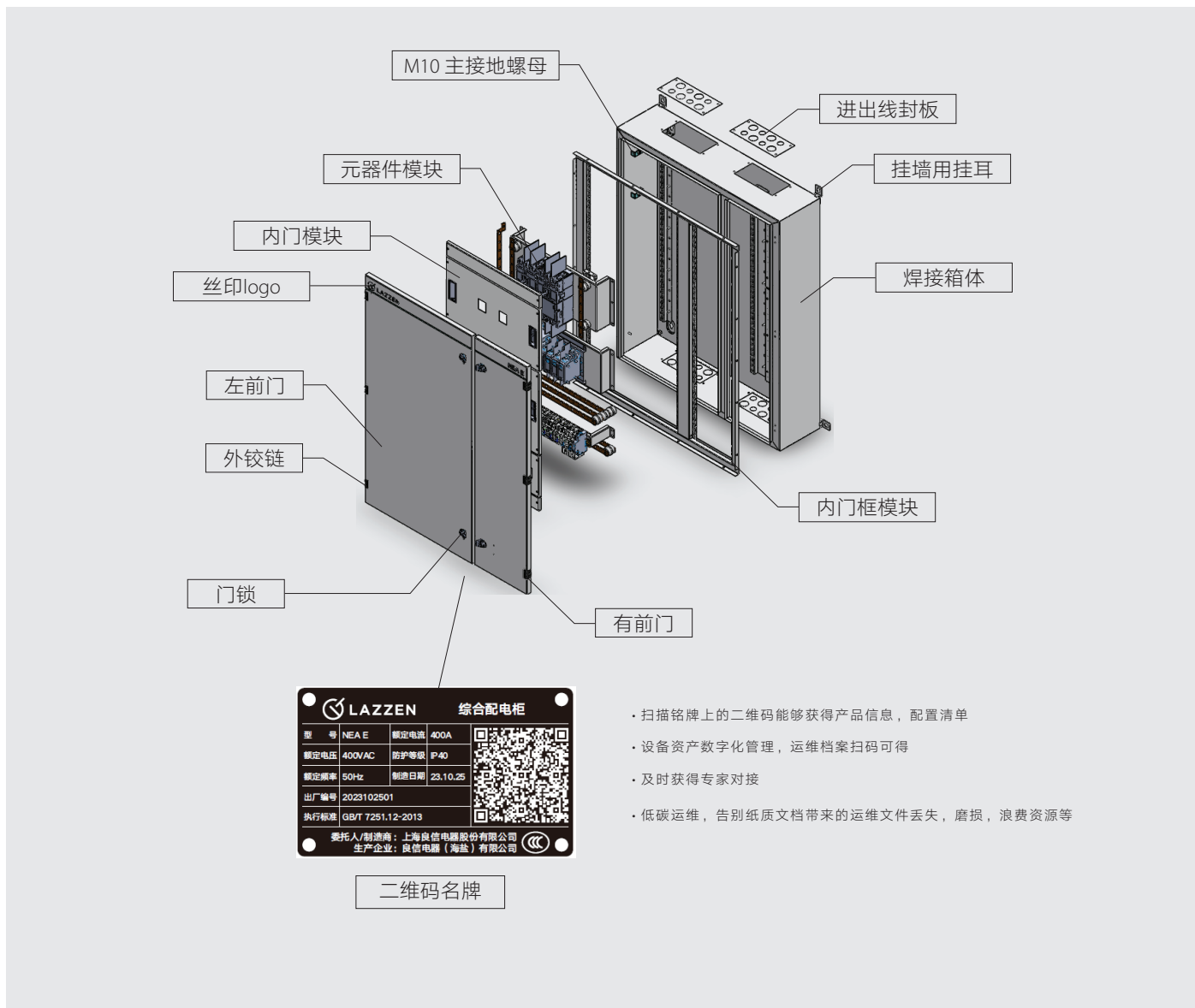
主要技术参数

电气参数

序号	项目	参数	
1	额定绝缘电压(Ui)	690V AC	
2	额定工作电压(Ue)	400V AC	
3	额定冲击耐受电压Uimp	8kV	
4	过电压等级	III	
5	污染等级	3	
6	额定频率(F)	50 Hz	
7	海拔	≤2000m	
8	适用环境	室内	
7	额定	额定电流	至630A
		额定峰值耐受电流	40kA
		额定短时耐受电流	20kA
9	尺寸	推荐高度	700mm、800mm、900mm、1100mm、1300mm、1500mm、1700mm
		推荐宽度	600mm、900mm
		推荐深度	200mm、250mm、300mm、400mm
		模数	E=25mm
10	出线方式	上/下出线	
11	防护等级	外壳	IP55/IP54/IP43/IP42/IP41/IP40/IP31/IP30
		二层门	IP2X
12	材质	外壳	当IP54-IP42时，明（暗）装2.0mm、落地 2.0m 当IP41-IP30时，明（暗）装1.5mm、落地 1.5m 冷轧钢板
		安装板（梁）	镀锌钢板 1.5mm/2.0mm
		外壳及门	当IP54-IP42时，明（暗）装、落地 2.0m 当IP41-IP30时，明（暗）装、落地 1.5m 冷轧钢板
15	表面处理	粉末喷涂 > 50 μm	
16	外壳颜色	黑砂纹BNA11227或用户要求颜色	
17	母线处理	裸铜，镀锡，热缩套管	
18	执行标准	GB/T 7251.1 /GB/T 7251.12	
19	证书	CQC II型自愿认证证书	

产品概述

产品柜体结构



LAZZEN 综合配电箱

型号	NEA E	额定电流	400A
额定电压	400VAC	防护等级	F40
额定频率	50Hz	制造日期	23.10.23
出厂编号	20Z3102501		
执行标准	GB/T 7251.12-2013		

二维码

委托人/制造商: 上海良信电器股份有限公司
生产企业: 良信电器(海盐)有限公司

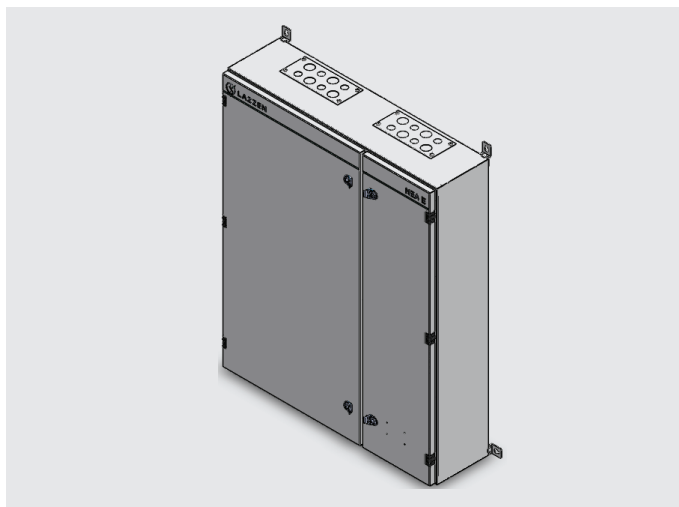
二维码名牌

- 扫描铭牌上的二维码能够获得产品信息，配置清单
- 设备资产数字化管理，运维档案扫码可得
- 及时获得专家对接
- 低碳运维，告别纸质文档带来的运维文件丢失，磨损，浪费资源等

明装箱

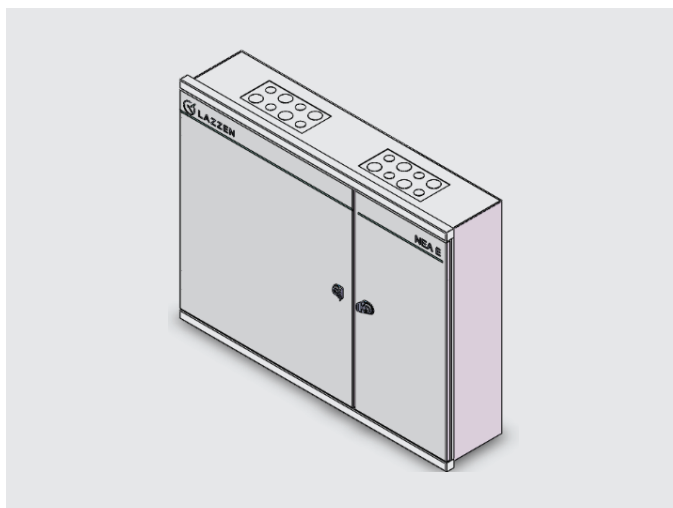
明装箱为挂墙安装，进线功能单元最大额定电流630A，可双电源进线

- ◆ 适用于户内安装，
- ◆ 采用焊接式结构，
- ◆ 根据不同的防护等级适配不同的顶部结构，IP55/IP54/IP43/IP42结构柜顶可有进出线封板，封板内侧边缘发泡处理，过线孔加装电缆防水接头，IP41/IP31结构柜体顶部无进出线封板（可选电缆防水接头），IP40/IP30结构柜体顶部有进出线封板，
 - ◆ 可以选择上进上出或下进下出的电缆连接方案，
 - ◆ 可选择IP2X的二层门板
 - ◆ 智能化柜体在柜体右侧配置有300mm宽智能化小室，用于安装智能化附件
 - ◆ 可选玻璃门方案，可以清楚地反馈柜内元件的状态



暗装箱

- ◆ 暗装为嵌入式安装，并支持预埋底壳的方式，可实现分批交付，
 - ◆ 适用于户内安装，
 - ◆ 柜体采用焊接式结构，
 - ◆ 防护等级 IP40/IP30，上下均有进出线封板，
 - ◆ 可以选择上进上出或下进下出的电缆连接方案，
 - ◆ 暗装通常会被安装在公共场所，为了提高安全性，暗装箱建议选择防护等级为IP2X的二层门板
 - ◆ 智能化柜体在柜体右侧配置有300mm宽智能化小室，用于安装智能化附件



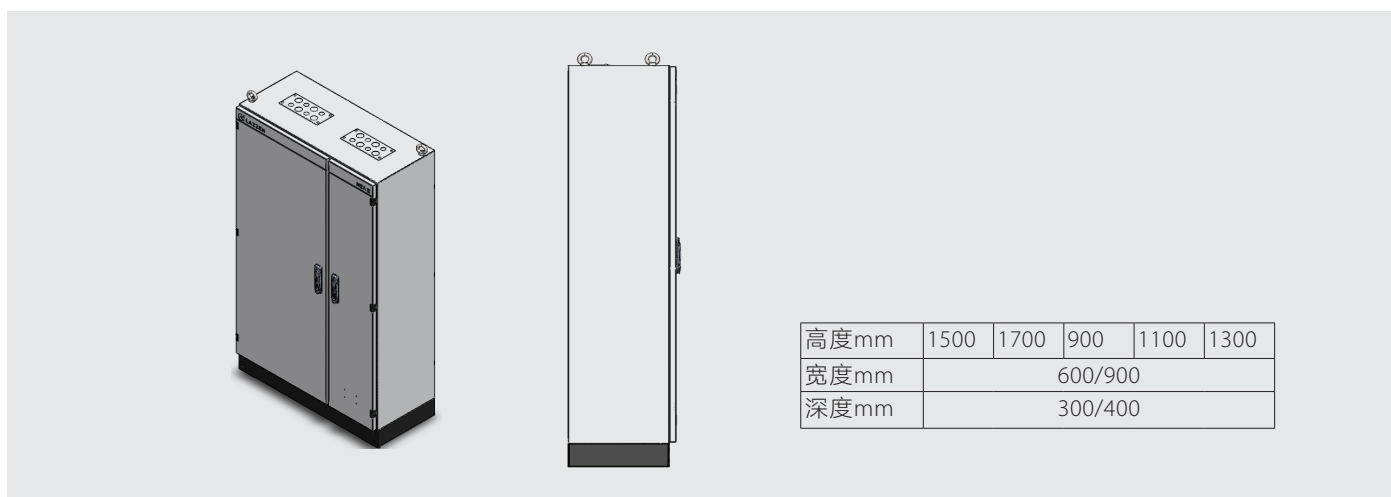
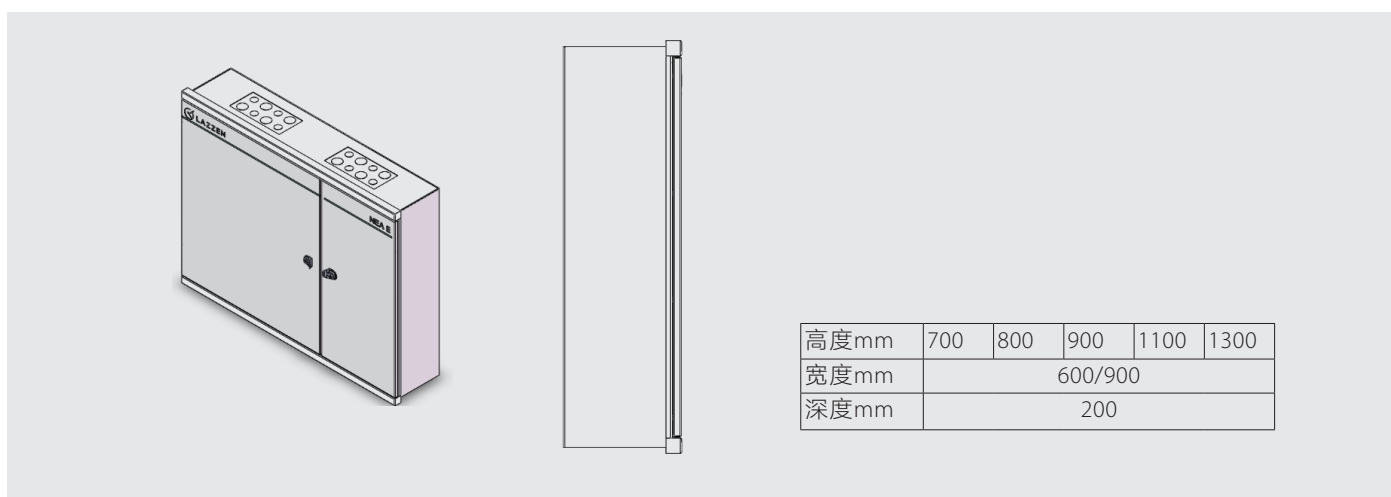
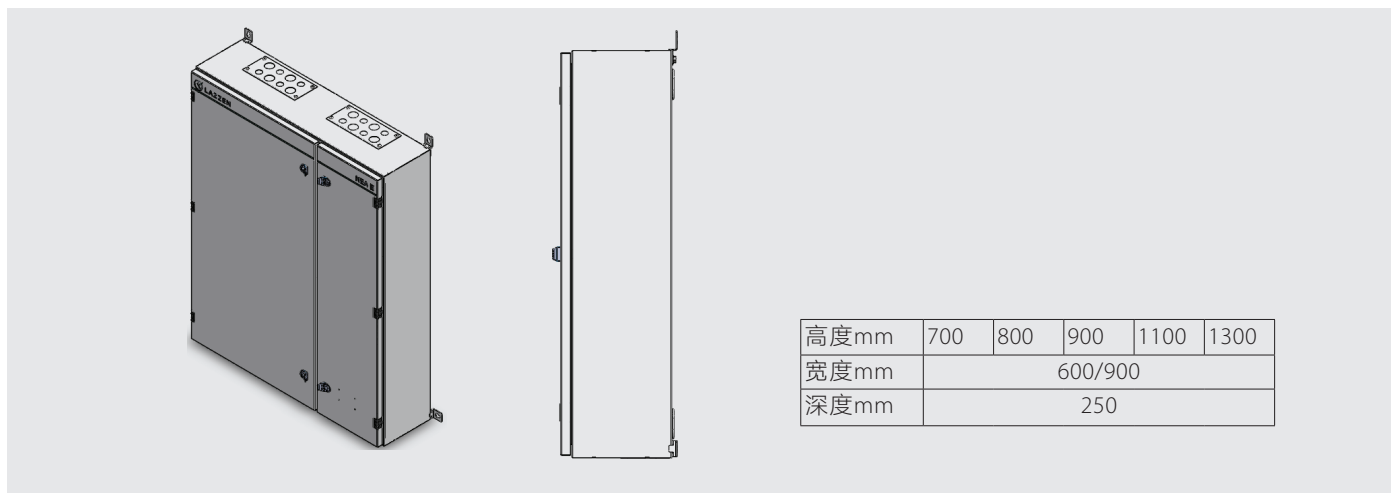
落地柜

- ◆ 落地柜为落地安装，进线功能单元最大额定电流630A，可双电源进线
 - ◆ 适用于户内安装，
 - ◆ 采用焊接式结构，
 - ◆ 根据不同的防护等级适配不同的顶部结构，IP55/IP54/IP43/IP42结构柜顶可有进出线封板，封板内侧边缘发泡处理，过线孔加装电缆防水接头，IP41/IP31结构柜体顶部无进出线封板，IP40/IP30结构柜体顶部有进出线封板，
 - ◆ 可以选择上进上出或下进下出的电缆连接方案，
 - ◆ 智能化柜体在柜体右侧配置有300mm宽智能化小室，用于安装智能化附件
 - ◆ 落地柜底部设有100mm高基础底座，底座颜色为黑色，不随柜体颜色改变。并配置可安装地脚螺栓的安装孔；
 - ◆ 顶部配有吊环，便于设备的起吊及运输



产品外形及用户现场安装

产品外形尺寸

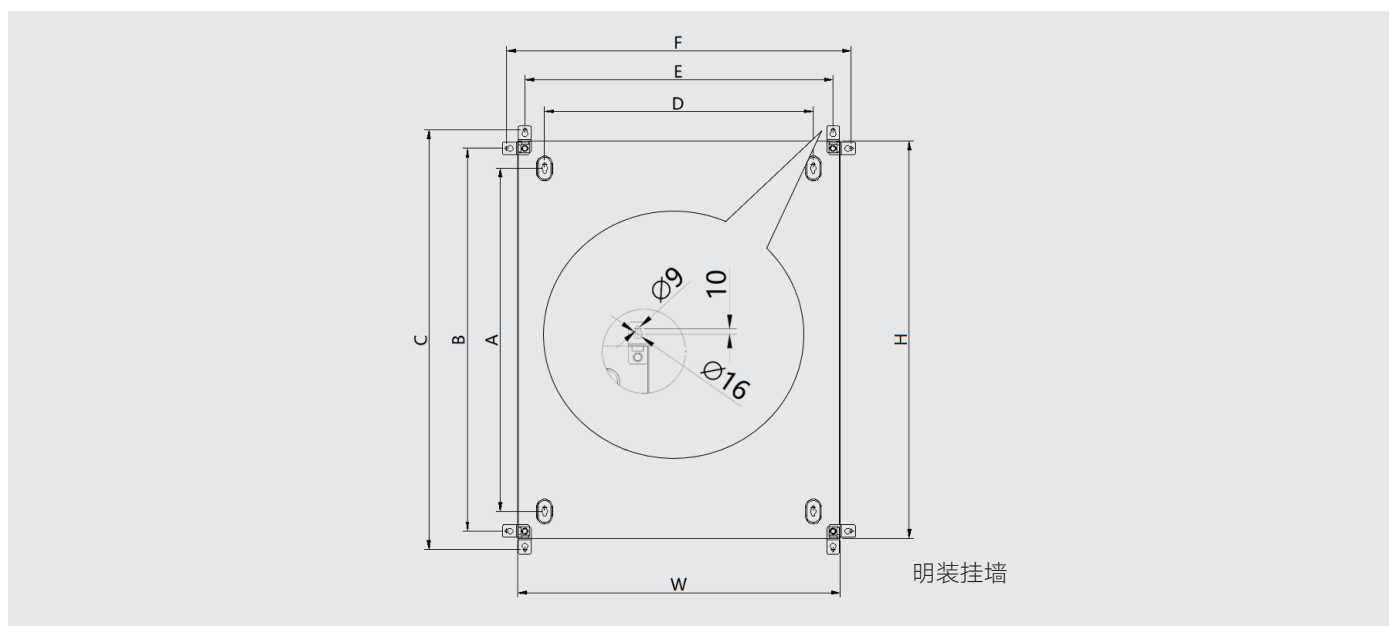


产品安装尺寸

现场安装注意事项：

- ◆ 现场安装前必须清洁，对于落地安装的柜体地面需平整
- ◆ 成套设备安装好后，柜体前方至少留有1m的空间，以便于柜门的开启及设备维护
- ◆ 落地安装的柜体建议柜后留有100mm,以确保通风良好
- ◆ 如果电缆连接的方向在柜体的上部，建议至少留有600mm的空间
- ◆ 对于落地式安装的配电箱，底部应该抬高，高度不低于100mm,并且周围应采取封闭措施，以防止老鼠、蛇类等小动物进入箱内

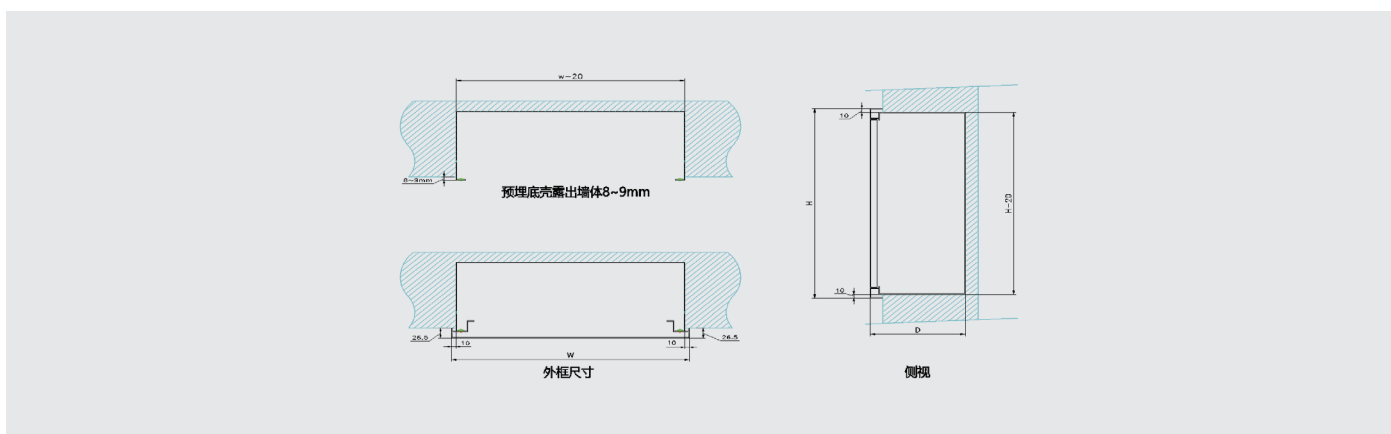
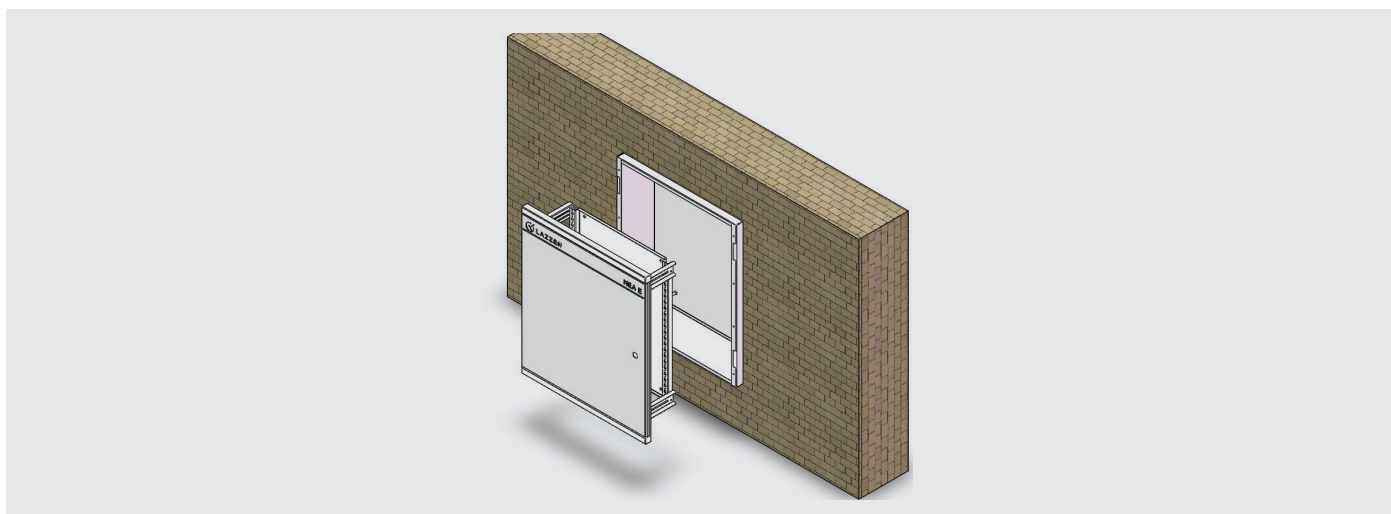
明装



明装挂墙安装尺寸

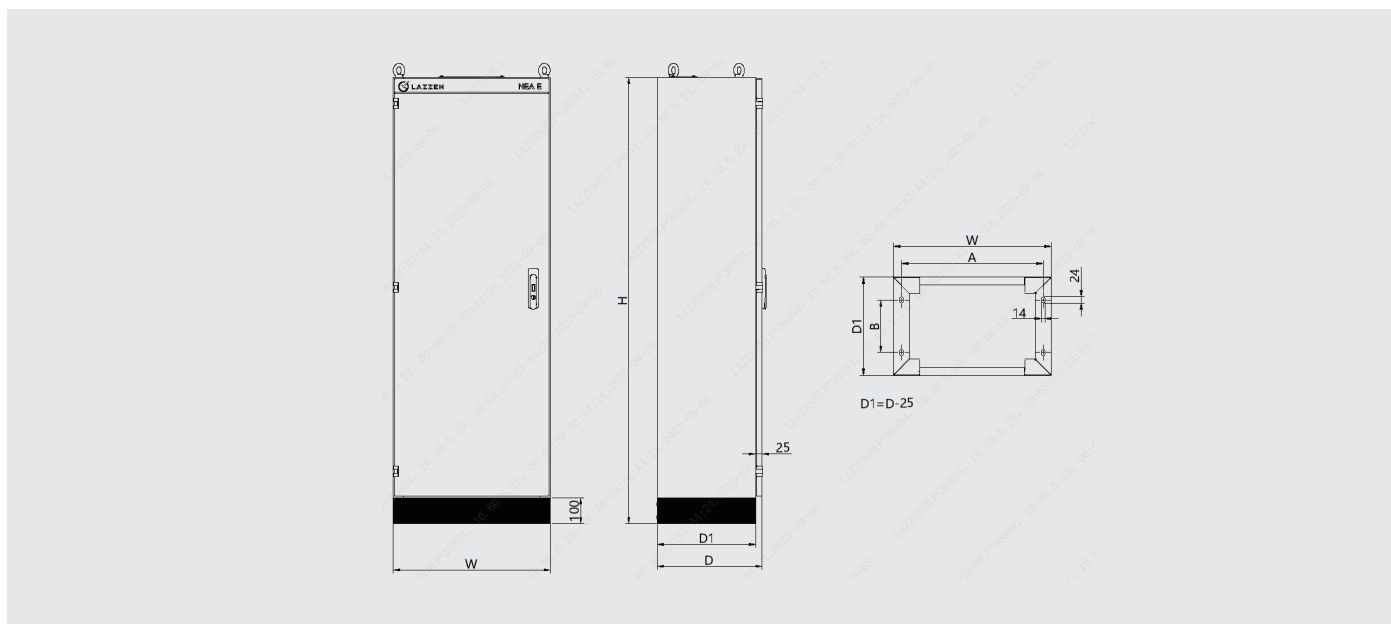
规格 (宽 × 高 × 深)	A	D	B	F	C	E
600 × 700 × 250	550	450	660	662	762	560
600 × 800 × 250	650	450	760	662	862	560
600 × 900 × 250	750	450	860	662	962	560
600 × 1100 × 250	950	450	1060	662	1162	560
600 × 1300 × 250	1050	450	1260	662	1362	560
900 × 700 × 250	550	750	660	962	762	860
900 × 800 × 250	650	750	760	962	862	860
900 × 900 × 250	750	750	860	962	962	860
900 × 1100 × 250	950	750	1060	962	1162	860
900 × 1300 × 250	1050	750	1260	962	1362	860

暗装



嵌墙暗装箱安装尺寸

规格 (宽 × 高 × 深)	W	H	D	嵌入宽度 (W-20)	嵌入高度 (H-20)	嵌入深度 (W-26.5)
600 × 700 × 200	600	700	200	580	680	173.5
600 × 800 × 200	600	800	200	580	780	173.5
600 × 900 × 200	600	900	200	580	880	173.5
900 × 700 × 200	900	700	200	880	680	173.5
900 × 800 × 200	900	800	200	880	780	173.5
900 × 900 × 200	900	900	200	880	880	173.5

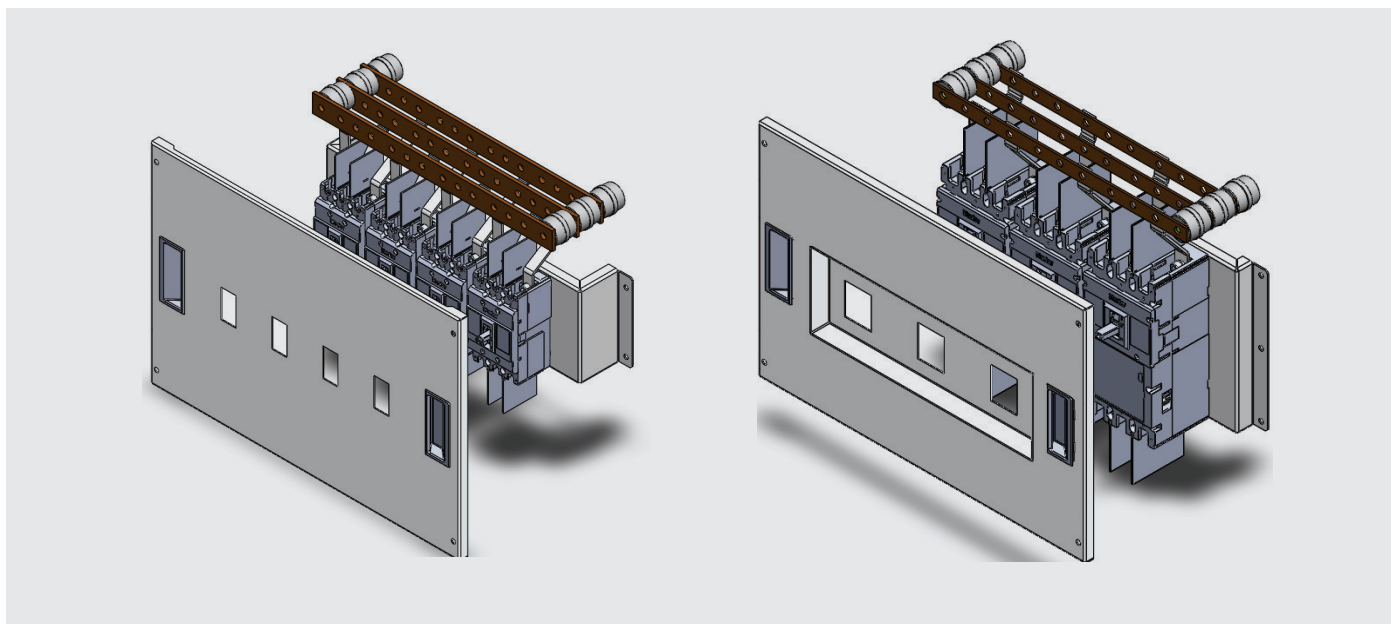


落地底座安装尺寸

规格 (宽 × 高 × 深)	W	H	D	A	B	安装孔
600 × 1500 × 300	600	1500	300	540	125	14 × 24
600 × 1500 × 400	600	1500	400	540	200	14 × 24
600 × 1700 × 300	600	1700	300	540	125	14 × 24
600 × 1700 × 400	600	1700	400	540	200	14 × 24
900 × 1500 × 300	900	1500	300	840	125	14 × 24
900 × 1500 × 400	900	1500	400	840	200	14 × 24
900 × 1700 × 300	900	1700	300	840	125	14 × 24
900 × 1700 × 400	900	1700	400	840	200	14 × 24

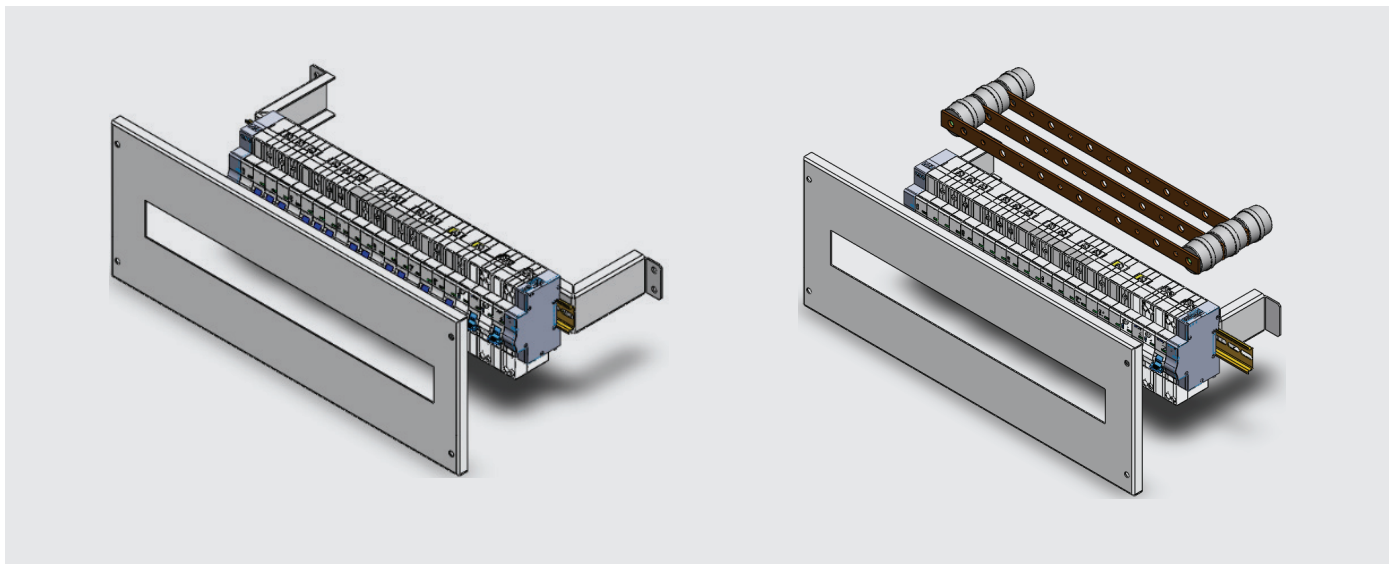
功能单元

功能单元为模块化设计，便于选型设计，1E=25mm
根据良信元件的结构及特性而设计



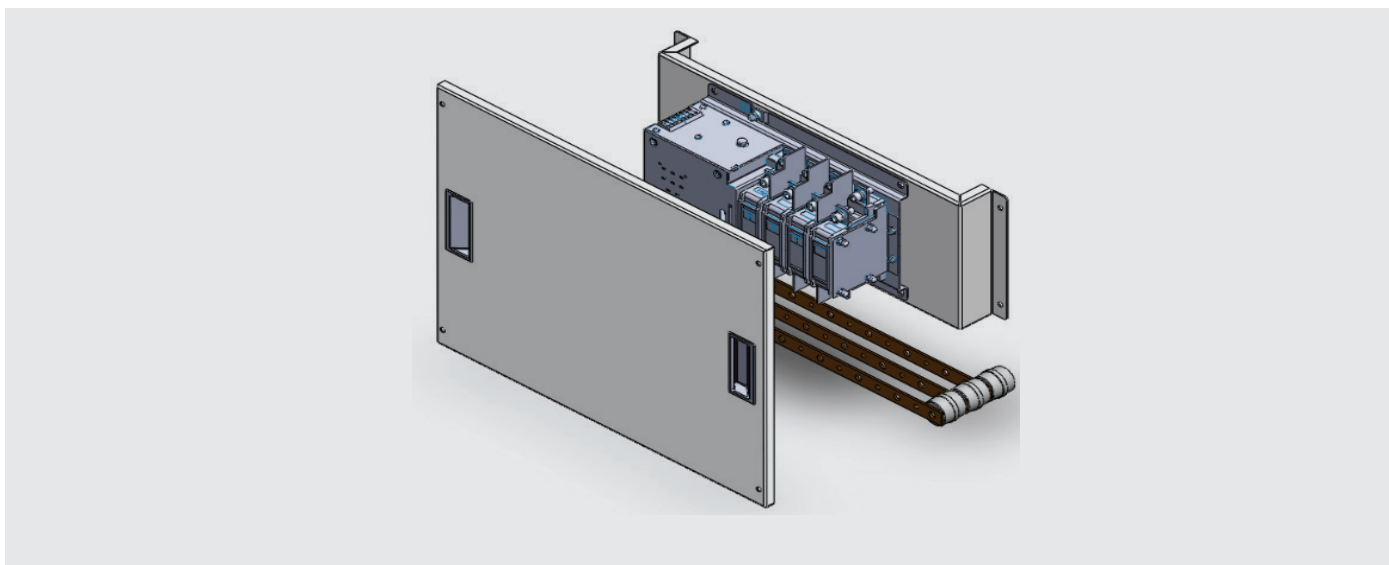
MCCB 出线单元模块

断路器	功能	模数	连接方式	最大可安装数量
NDM3 100A	出线	14E	电缆/铜排	4*3P或3*4P
NDM3 125A	出线	14E	电缆/铜排	4*3P或3*4P
NDM3 160A	出线	14E	电缆/铜排	4*3P或3*4P(明装) 3*3P或3*4P(暗装)
NDM3 250A	出线	16E	铜排	3*3P或3*4P(明装)
NDM3E ET32 250A	出线	16E	铜排	3*3P或3*4P(明装) 3*3P或3*4P(暗装)



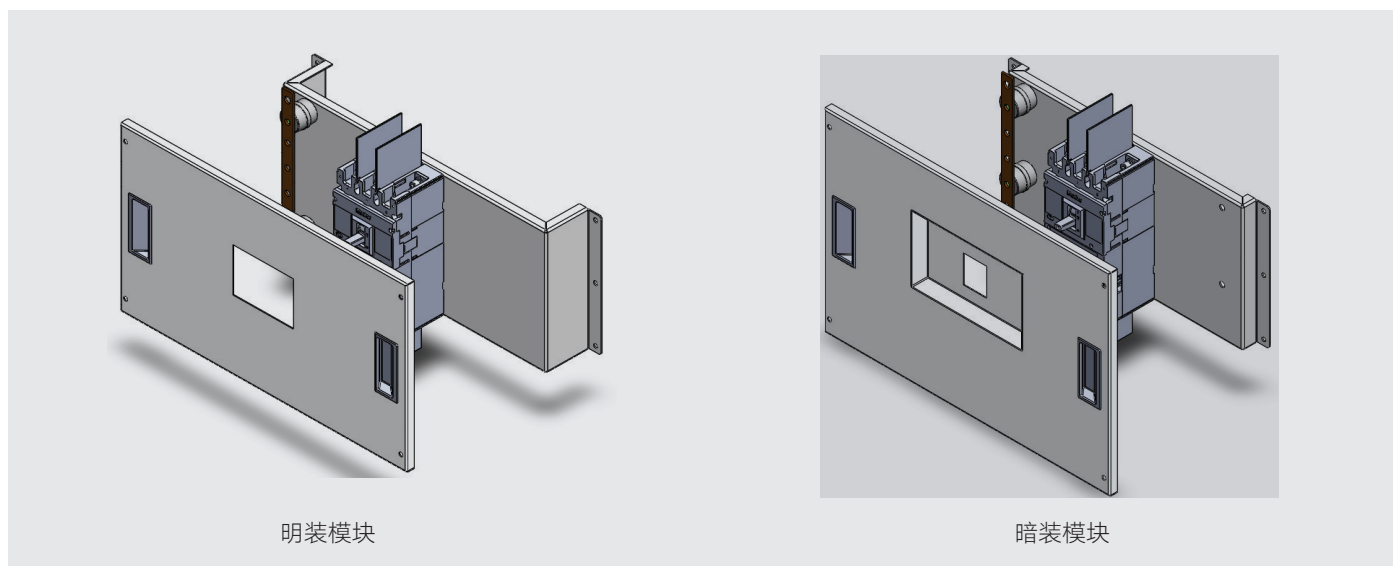
MCB 出线单元模块

断路器	功能	模数	连接方式	最大可安装数量
NDB2	出线	8E	电缆	24P
NDB5E	出线	8E	电缆	24P



NDQ3H 双电源模块

断路器	功能	模数	连接方式	最大可安装数量
NDQ3H 125A	进线	16E	电缆	1
NDQ3H 250A	进线	16E	电缆	1



明装模块

暗装模块

MCCB 进线单元模块

断路器	功能	模数	连接方式	备注
NDM3 100	进线	12E	电缆	3P或4P
NDM3 125	进线	12E	电缆	3P或4P
NDM3 160	进线	12E	电缆	3P或4P
NDM3 250	进线	14E	铜排	3P或4P
NDM3 400	进线	22E	铜排	3P或4P(仅明装)
NDM3 630	进线	22E	铜排	3P或4P(仅明装)
NDM3E ET32 250A	进线	16E	铜排	3P或4P
NDM3E ET32 400A	进线	22E	铜排	3P或4P(仅明装)
NDM3E ET32 630A	进线	22E	铜排	3P或4P(仅明装)

3U/4U结构方案

产品说明及主要结构

基于良信3U/4U断路器开发，以IT机柜为平台开发。内部有垂直母线及通道模块，3U/4U断路器模块安装于19寸IT机架上，与之配合有进出线导线模块，用于联结垂直母线和3U/4U断路器。有3U高度智能化小室，用于安装智能化元件。

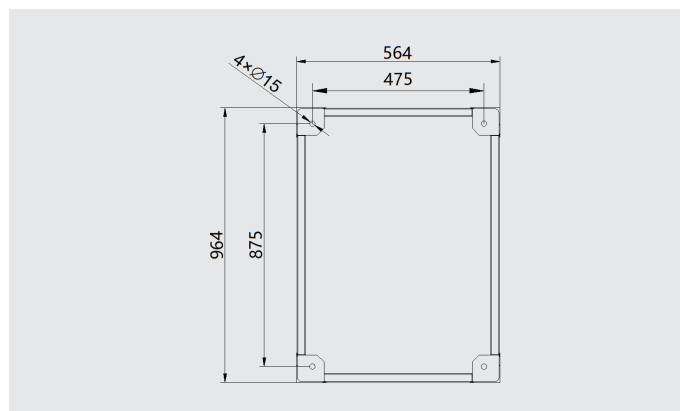
落地柜底部设有100mm高基础底座，底座颜色为黑色，不随柜体颜色改变。并配置可安装地脚螺栓的安装孔；顶部配有吊环，便于设备的起吊及运输。



产品外形推荐尺寸

高度mm	1600	1800	2000
宽度mm	600		
深度mm	1000		
模数mm	U=44.45		

安装尺寸

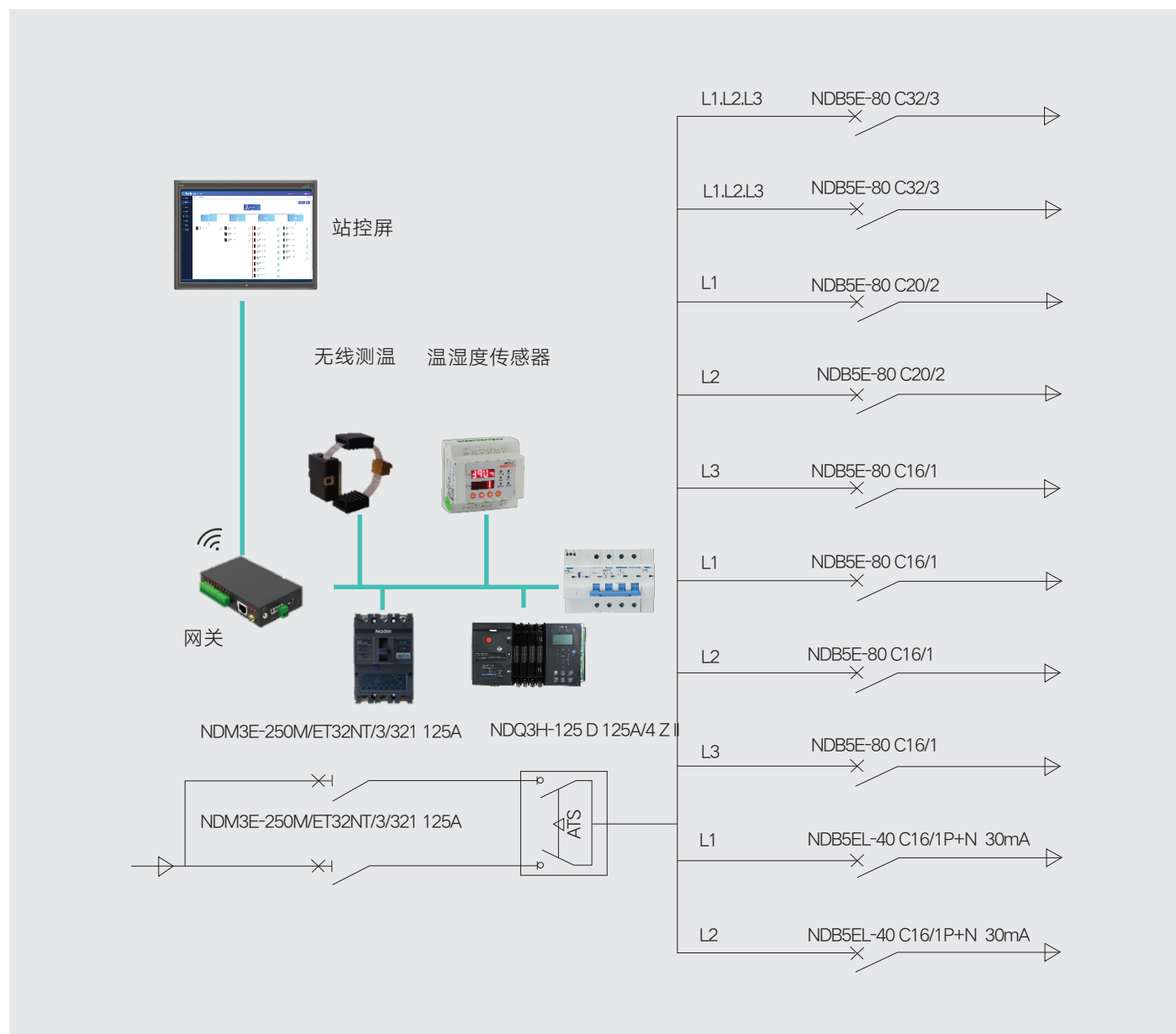


典型方案

方案一：方案可适用于医疗设施，数据中心，工业控制系统，电信设施，商业建筑，政府设施及重要基础设施，娱乐及体育设施等。

方案通过智能型NDQ系列双电源转换开关实现主电源故障时自动切换及状态数据上传的功能，同时，智能型NDB系列断路器提供对负载的保护并实时上传运行状态，环境监测传感器可实时监测箱体的温湿度，特定位置的温度可通过无线温度传感器进行监测。

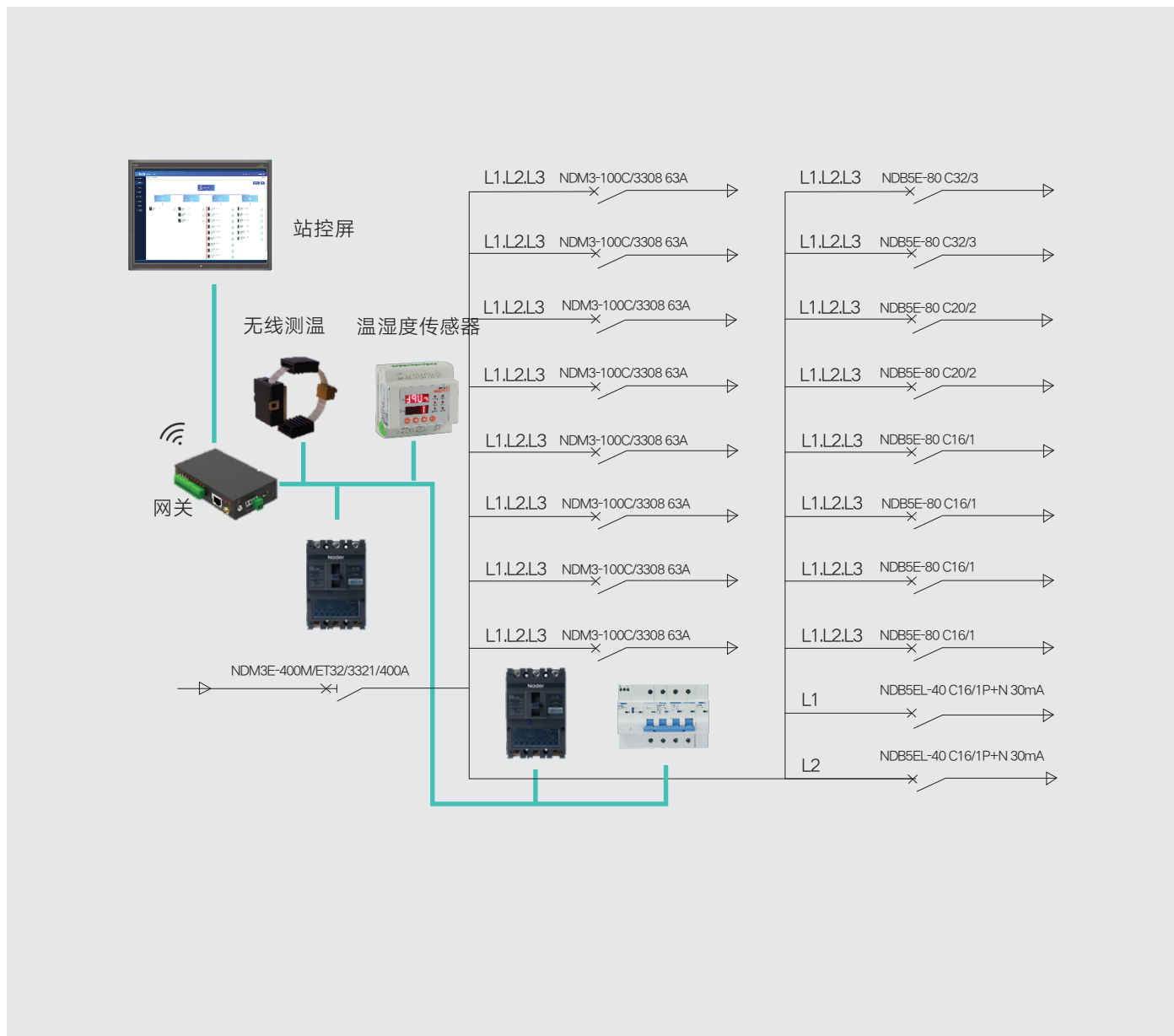
所有监测的数据通过网关汇集处理后呈现在本地部署的人机端，以此提供给用户涵盖了负载保护，断路器健康度检测，配电箱运行状态等全方面的监测及防护。



方案二：方案可广泛适用于各类配电场景。

方案通过智能型NDM系列断路器实现进线保护及状态数据上传的功能，同时，NDM及NDB系列断路器提供对负载的保护并实时上传运行状态，环境监测传感器可实时监测箱体的温湿度，特定位置的温度可通过无线温度传感器进行监测。

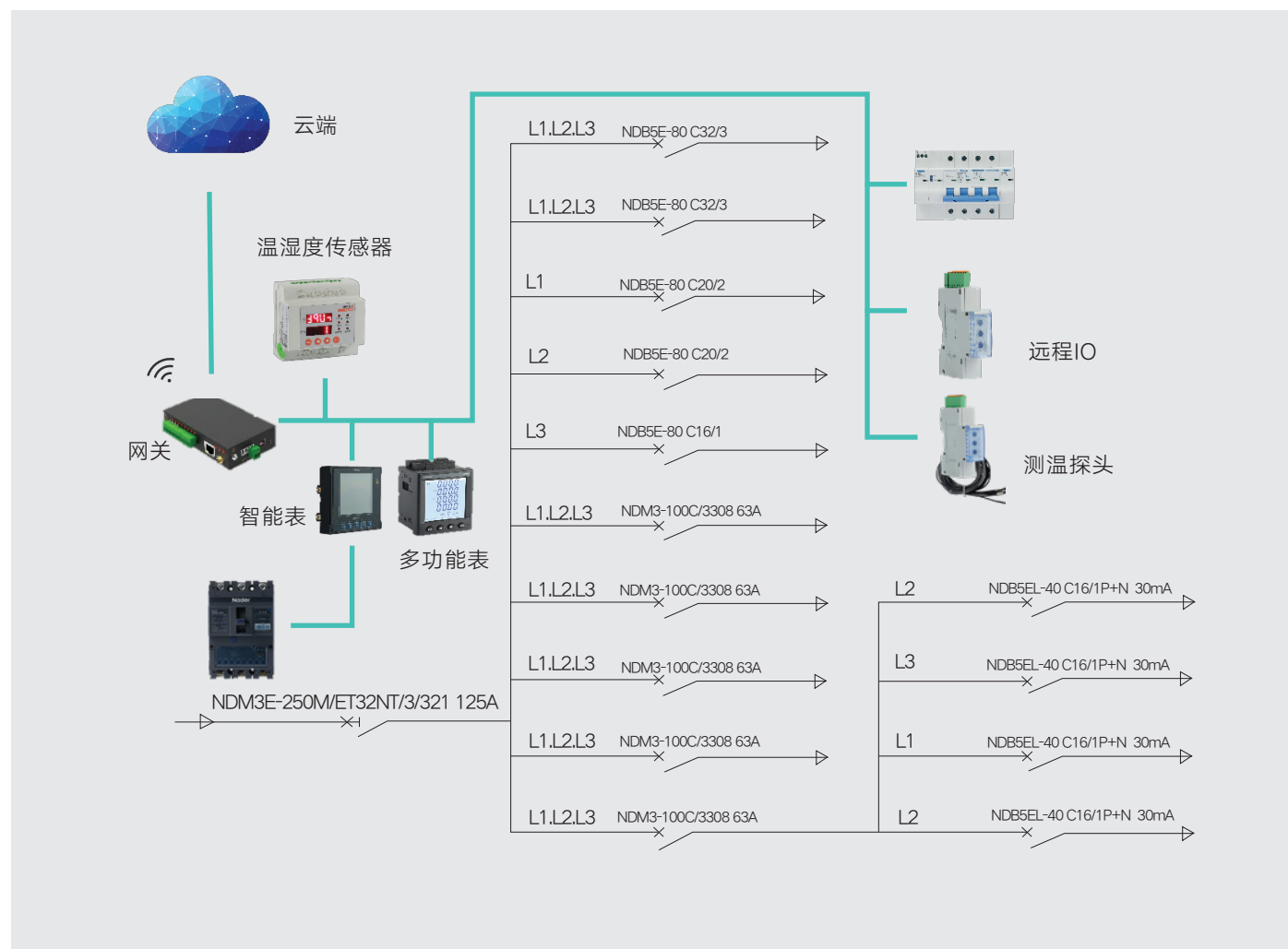
所有监测的数据通过网关汇集处理后呈现在本地部署的人机端，以此提供给用户涵盖了负载保护，断路器健康度检测，配电箱运行状态等全方面的监测及防护。



方案三：方案可广泛适用于各类配电场景。

方案通过智能型NDM系列断路器实现进线保护及状态数据上传的功能，同时，智能型NDB系列断路器提供对负载的保护并实时上传运行状态，远程IO模块可以监测并上传非智能断路器的运行状态，环境监测传感器可实时监测箱体的温湿度，特定位置的温度可通过测温探头进行监测，此外，兼容第三方生态器件，如多功能表等。

所有监测的数据通过网关汇集处理后直接上传云端，用户可以使用移动设备，电脑等登录网页进行监测。赋予用户涵盖了负载保护，断路器健康度检测，配电箱运行状态等全方面全天候的监测及防护。



包装储存

1. 在运输和中间存储期间，通过合适的包装对柜体进行安全保护。包装前，必须将柜体的锋利边缘和夹角先处理。为方便叉车操作。为保护柜体不受潮，开关柜的包装必须用塑料薄膜包装，必须在塑料薄膜和柜体之间提供干燥剂。

2. 储存环境温度为 $-25^{\circ}\text{C} \sim +55^{\circ}\text{C}$ ，对应相对湿度在70%以下，周围空气中无酸性、碱性或其它腐蚀性气体的库房里贮存。

使用和维护

正常使用工作环境

- ◆ 海拔：≤2000m。
- ◆ 环境温度：-5°C~40°C，24h平均温度不超过35°C。
- ◆ 相对湿度：在周围空气温度为+40°C时，大气相对湿度不超过50%。在较低的温度允许有较高的相对湿度，例如，在+20°C时，大气相对湿度可达90%。对于由于温度变化产生的凝露应采取除湿或相应的措施。
- ◆ 污染等级为3级。
- ◆ 户内安装，宜安装在无导电、爆炸尘埃的场所。
- ◆ 当用户使用条件较上述严酷时应与制造商协商。

一般性检查及维护

- ◆ 检查用户电缆的连接紧密性。
- ◆ 检查单元内部连接导线是否牢靠。
- ◆ 检查断路器相间隔板是否有灰尘。
- ◆ 检查机械联锁是否准确、可靠。
- ◆ 检查电气性能和动作特性是否符合要求。

备注：每年进行一次设备维护和电气绝缘性能检查。

订货规范

用户应提供下列资料：

- ◆ 设备型号、额定容量及单线系统图。
- ◆ 辅助电路原理图或原理接线图。
- ◆ 低压开关柜的排列及组合图，平面布置图。
- ◆ 柜体颜色。
- ◆ 防护等级。
- ◆ 其他特殊要求及定制化需求，可与我司协商。



有电有良信
Electricity For Life

www.sh-liangxin.com



上海良信电器股份有限公司
上海市浦东新区申江南路2000号
E/liangxin@sh-liangxin.com
T/021-68586699 F/021-23025796