



NDV1-12系列

户内真空断路器



智慧电气解决方案专家

SMART ELECTRICAL SOLUTION EXPERT

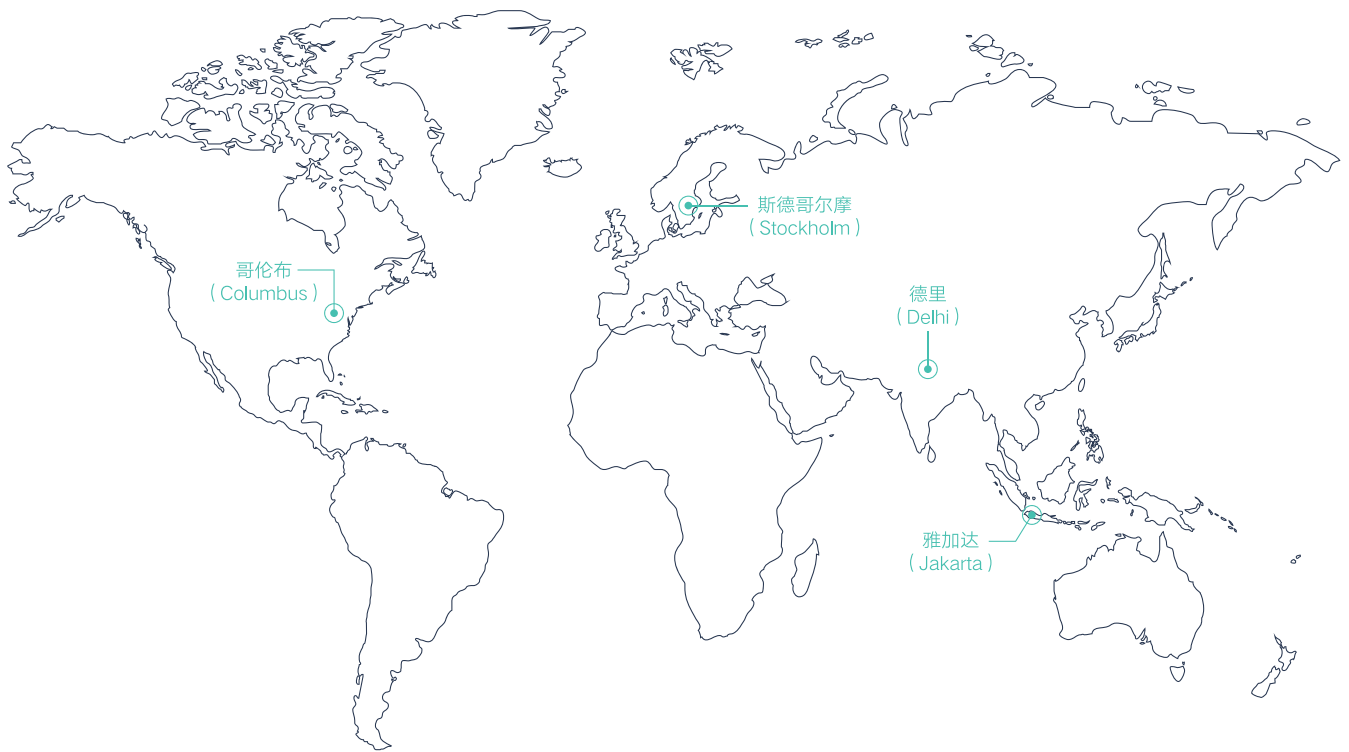
公司介绍

Company Profile

良信作为业内领先的智慧电气解决方案专家，产品及解决方案广泛应用于从发电端、输配电到用电端各场景，业务覆盖电网、新能源、地产、信息通讯、发电、工业控制、工业建筑等众多领域。

良信2014年在深圳证券交易所上市，股票代码 002706.SZ，公司始终坚持“成就客户”的核心价值观，以市场需求驱动产品研发，每年研发投入占营收 6% 以上。公司研发中心被认定为“国家企业技术中心”并设立“企业博士后科研工作站”，实验室通过国家CNAS及美国UL双重认可，成为国家知识产权示范企业。

良信通过超代表和端到端服务体系，办事机构覆盖全国 140 多个城市，以及欧洲、北美和亚洲等国家和地区，为全球用户提供高品质产品与系统方案。



服务网络

Service Network

43 个中国大陆办事处

4 个海外办事机构

服务原则

优先为客户解决问题

客户服务热线

400-99-02706

CONTENTS

目录

■ 适用范围与用途	1-2
■ 产品概览	1-2
■ 规格型号说明	1-3
■ 正常工作环境	1-3
■ 主要技术参数	1-4
技术参数	1-4
机械特性参数	1-5
■ 附件参数	1-6
■ 产品外形及安装尺寸	1-8
■ 接线原理图	1-15
■ 安装方式	1-18
■ 包装储存	1-18
■ 附件清单及安装	1-18
■ 注意事项	1-18
■ 订货选型表	1-19

适用范围与用途

NDV1-12是本公司采用先进的设计和制造技术开发的户内交流高压真空断路器（以下简称断路器），适用于交流50Hz、额定电压为12kV、额定工作电流630A至3150A的电网中，起控制和保护作用，广泛应用于工矿企业、变电站等场所，特别适用于频繁操作的场所。

断路器主回路采用绝缘筒装配成型（陶瓷真空灭弧室、绝缘拉杆、软连接等装配于绝缘筒内），具有优异的电气、机械性能，机构可靠稳定、寿命长，为免维护产品。

NDV1-12有固定式和手车式两种安装结构，可安装于本公司最新开发的NDKY-12中置柜（KYN28A-12）和固定柜中。

符合标准与规范：

NDV1-12断路器符合GB/T1984《高压交流断路器》、IEC62271-100《高压交流断路器》、JB3855-2008《3.6~40.5 kV户内交流高压真空断路器》及行业标准DL/T402，并在西安高压电器研究院通过了相关型式试验，保证产品在正常安装与使用条件下安全可靠地运行。

产品概览



产品型号

NDV1

规格型号说明

序号	序号名称	
1	企业代号	ND: Nader
2	产品代号	V: 真空断路器
3	设计序号	1
4	额定工作电压 (kV)	12
5	操作机构	T: 弹簧操作机构
6	额定电流In (A)	630、1250、1600、2000、2500、3150
7	额定短路开断电流Isc(kA)	25、31.5
8	安装方式	无代号 (手车式), G (固定式)

正常工作环境

- ◆ 环境温度: -15°C~+40°C
- ◆ 海拔: ≤1000m, 如有特殊海拔要求, 请与我司联系。
- ◆ 环境湿度: 日平均相对湿度≤95%, 月平均相对湿度≤90%
- ◆ 周围空气没有明显受到尘埃、烟雾、粉尘、腐蚀性气体、可燃性气体、蒸汽和盐雾的污染
- ◆ 来自开关设备和控制设备外部的振动或地动是可以忽略的
- ◆ 在二次系统中感应的电磁干扰幅值不超过1.6kV
- ◆ 如若用于投切电容场合或超出上述正常使用环境条件, 由制造厂与用户协商

主要技术参数

技术参数

断路器型号		单位	NDV1-12	
额定电压			12	
额定绝缘水平	额定短工频耐受电压U _d (1min有效值)	相间、对地	42	
		断口	48	
	额定雷电冲击耐受电压U _p (峰值)	相间、对地	75	
		断口	85	
额定频率		Hz	50	
额定电流		A	630	630、1250、1600、2000、2500、3150
额定短路开断电流(有效值)		kA	25	31.5
额定峰值耐受电流(峰值)			63	80
额定短路关合电流(峰值)			63	80
额定短时耐受电流(有效值)			25	31.5
额定短路持续时间		s	4	
额定单个/背对背电容器开断电流(有效值)		A	800/400	
额定背对背电容器组关合涌流(峰值)		kA	20(频率4250Hz)	
额定开合电缆充电电流(有效值)		A	25	
额定操作顺序		自动重合闸: O-0.3s-CO-180s-CO		
		非自动重合闸: O-180s-CO-180s-CO		
操作机构额定操作电压		V	AC:110/220; DC:110/220; DC48	
机械寿命		次	30000	
额定短路电流开断次数			50次	
分级: 机械寿命/电寿命/容性电流开断			M2/E2/C2	

机械特性参数

名称	单位	参数值	
触头开距	mm	9±1	
超行程		4±1	
三相合、分闸不同期	ms	≤2	
触头压力	N	2400 ± 200	3100 ± 200
合闸触头弹跳时间	ms	≤2	
平均分闸速度	m/s	1.1 ± 0.2	
平均合闸速度		0.6 ± 0.2	
合闸时间	ms	30-70	
分闸时间		20-40	
动静触头允许累积磨损厚度	mm	3	
回路电阻	630A	μΩ	≤50
	1250A		≤45
	1600、2000		≤35
	2500、3150		≤25

附件参数

固定配置附件参数

操作机构储能电机参数



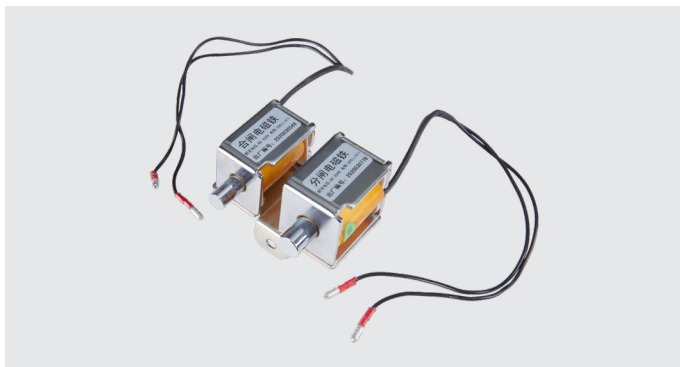
额定电压(V)	AC220	DC220	AC110	DC110	DC48
动作电压(V)	85%-110%				
额定功率(W)	90/120(≥40kA)				
储能时间 (s)	≤15				

辅助开关



电压(V)	220 AC/DC
电流(A)	10
绝缘等级	C级
常开常闭	8常开8常闭 (标准配置) 10常开10常闭 (可选配置)

合分闸电磁铁参数



项目	合闸电磁铁	分闸电磁铁
额定电压(V)	AC220、DC220 AC110、DC110 DC48	AC220、DC220 AC110、DC110 DC48
动作电压(V)	85%-110%	65%-120%
额定功率(W/VA)	220、200、460	220、210、330
动作时间 (ms)	35-70	20-40

附件参数

选择配置附件参数

合闸闭锁电磁铁参数



额定电压(V)	AC220	DC220	AC110	DC110	DC48
额定功率(W)	3.8		3.4		3.3
电流 (mA)	18	30		70	

底盘车闭锁电磁铁参数



额定电压(V)	AC220	DC220	AC110	DC110	DC48
额定功率(W)	3.8		3.4		3.3
电流 (mA)	18	30		70	

电动底盘车参数



额定电压(V)	DC220	DC110	DC48
动作电压(V)	85%-110%		
额定功率(W)	180		

注：附件参数为DC48V的需提前与厂家协商

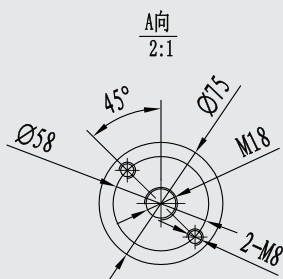
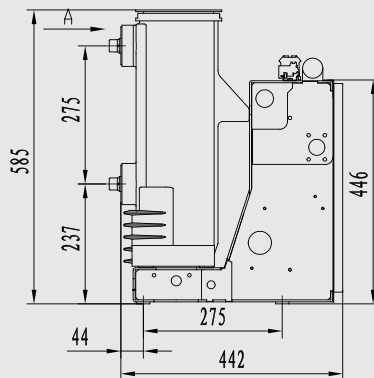
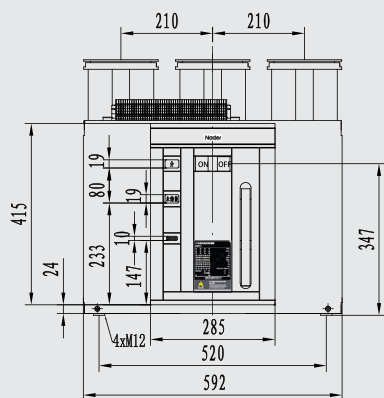
实现联锁功能的机械程序锁



外形及安装尺寸

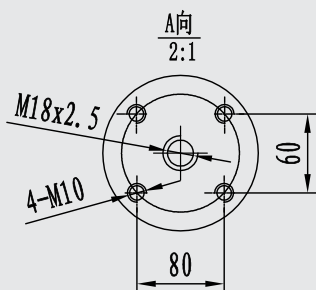
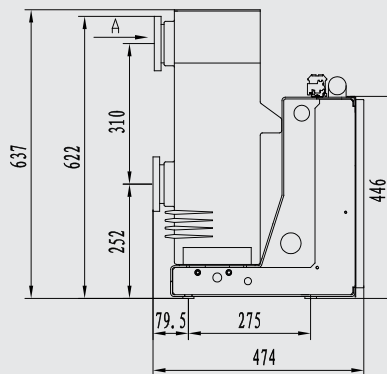
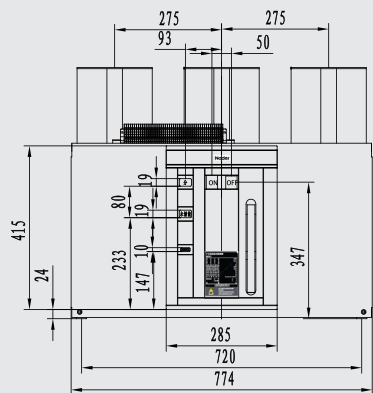
固定式外形尺寸及安装图

额定电流630A、1250A、1600A，相间距210mm



额定电流 (A)	630	1250	1600
额定短路开断电流 (kA)	25、31.5	31.5	

额定电流2000A、2500A、3150A，相间距275mm

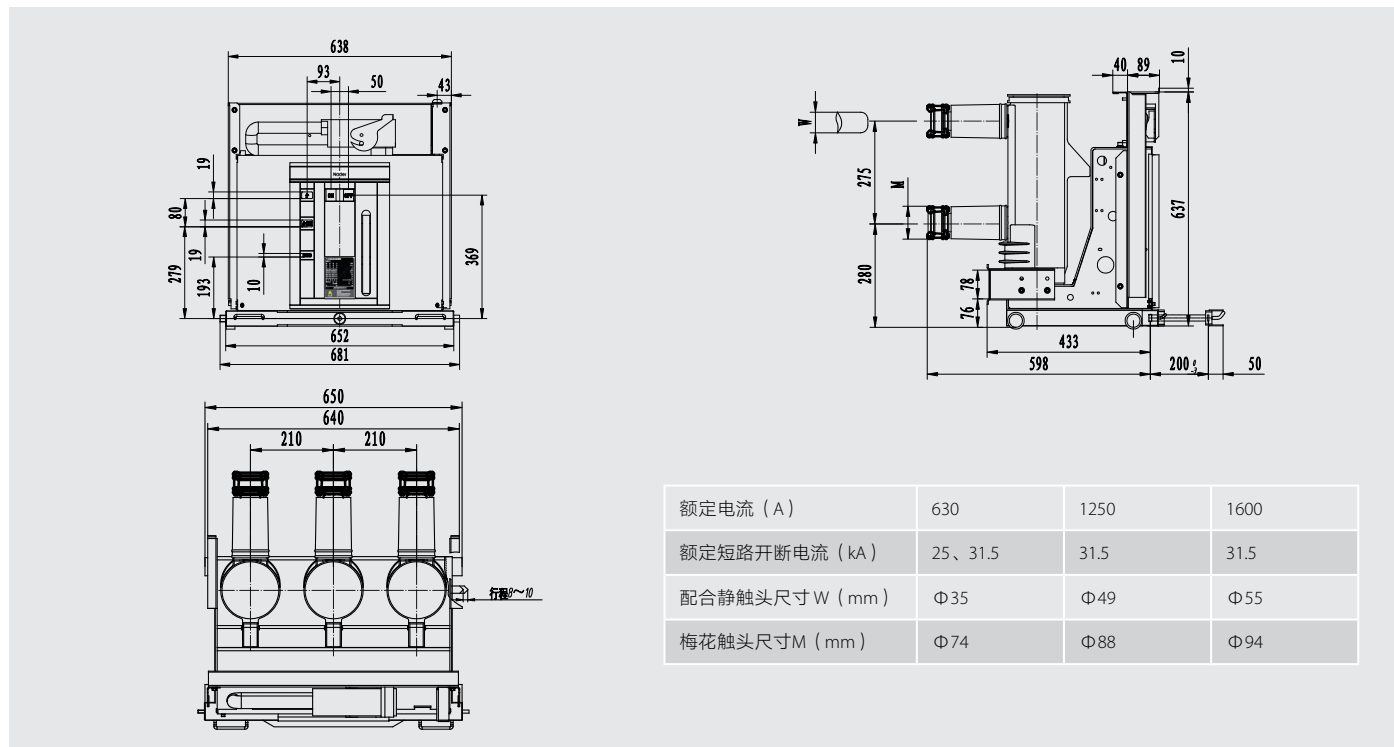


额定电流 (A)	2000	2500	3150
额定短路开断电流 (kA)	31.5	31.5	

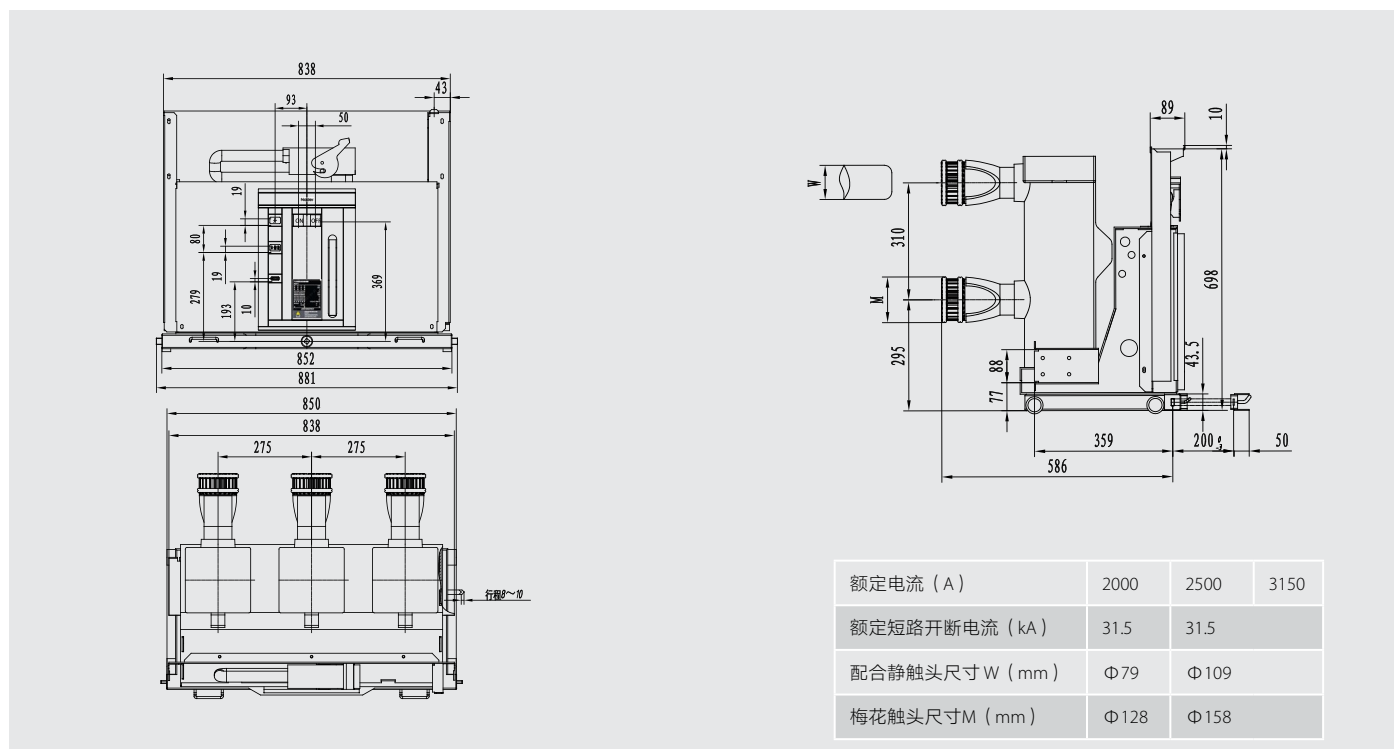
外形及安装尺寸

手车式断路器外形尺寸及安装图

额定电流630A、1250A、1600A，相间距210mm



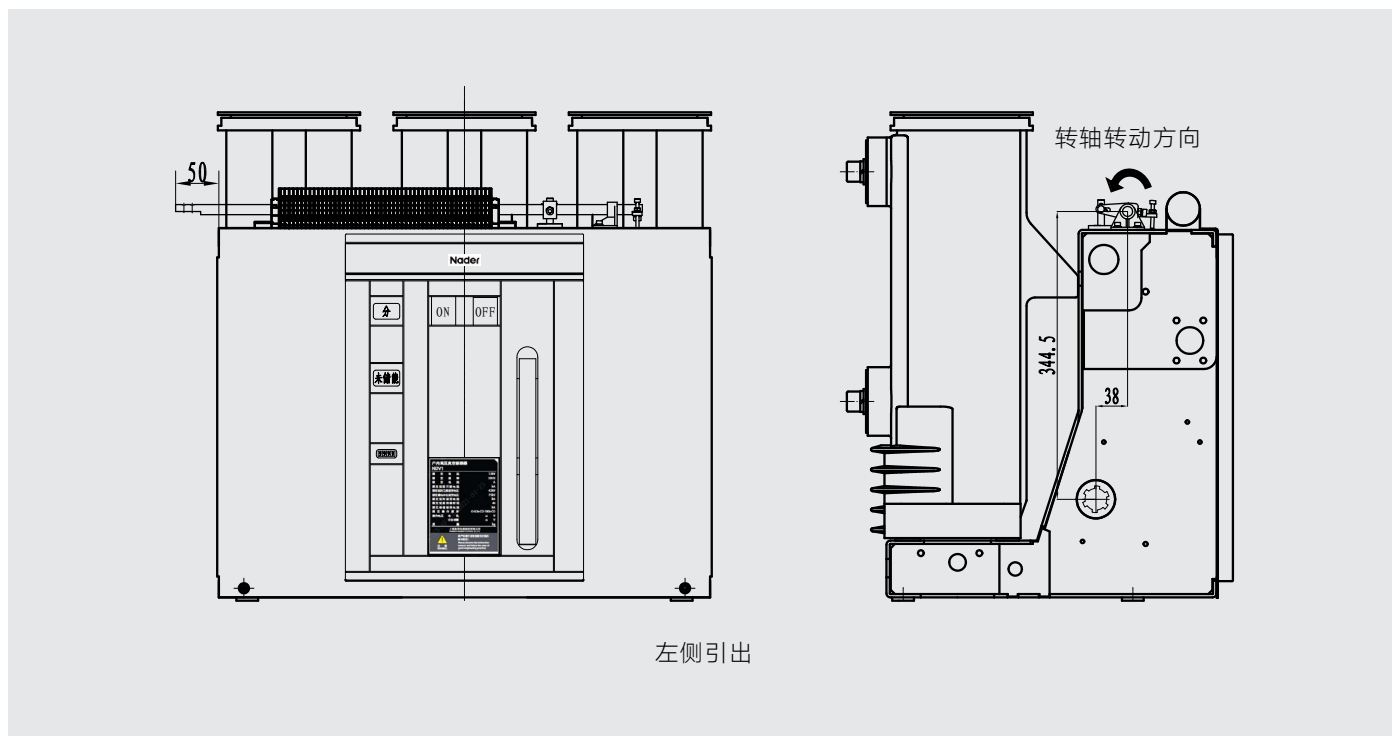
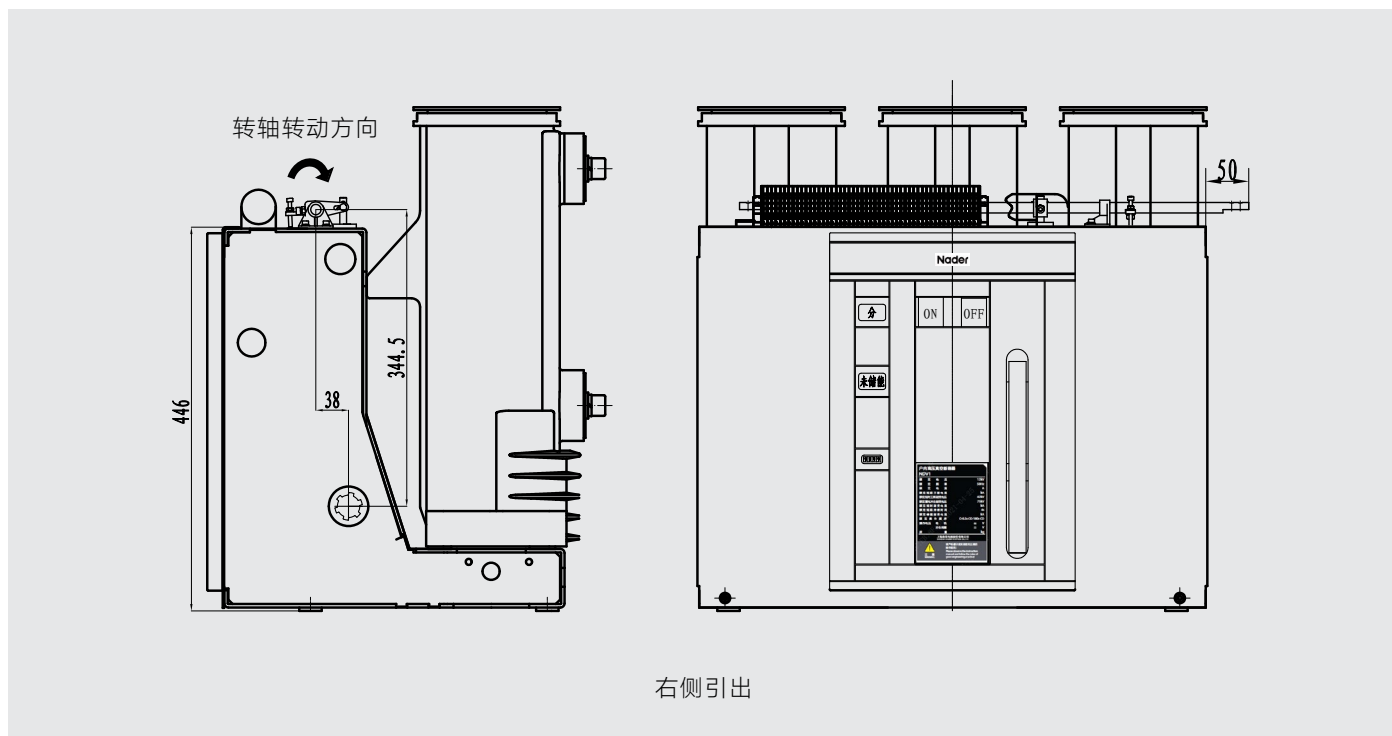
额定电流2000A、2500A、3150A，相间距275mm



外形及安装尺寸

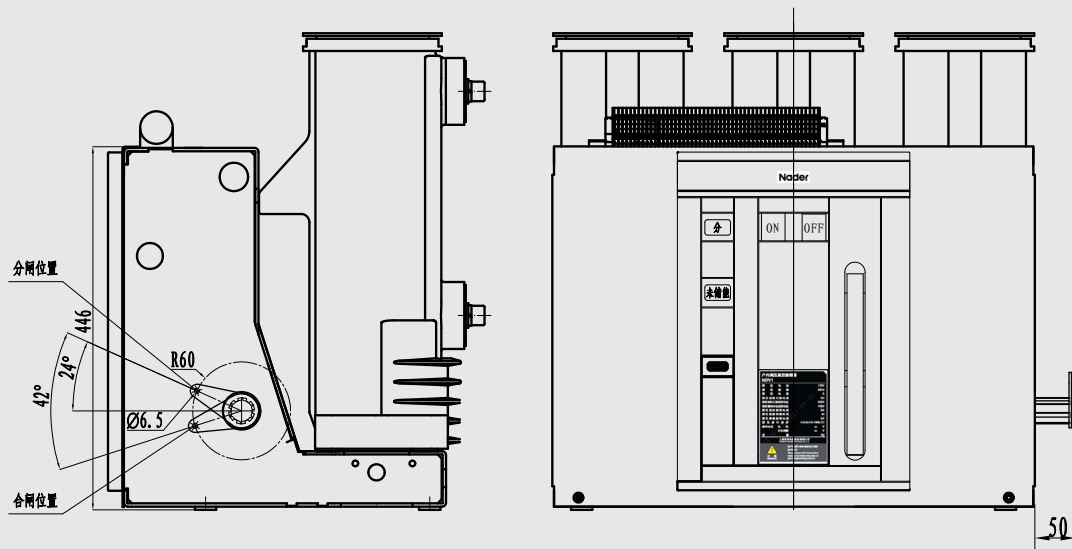
固定式断路器联锁尺寸图

转轴顶部引出（分闸+合闸联锁）

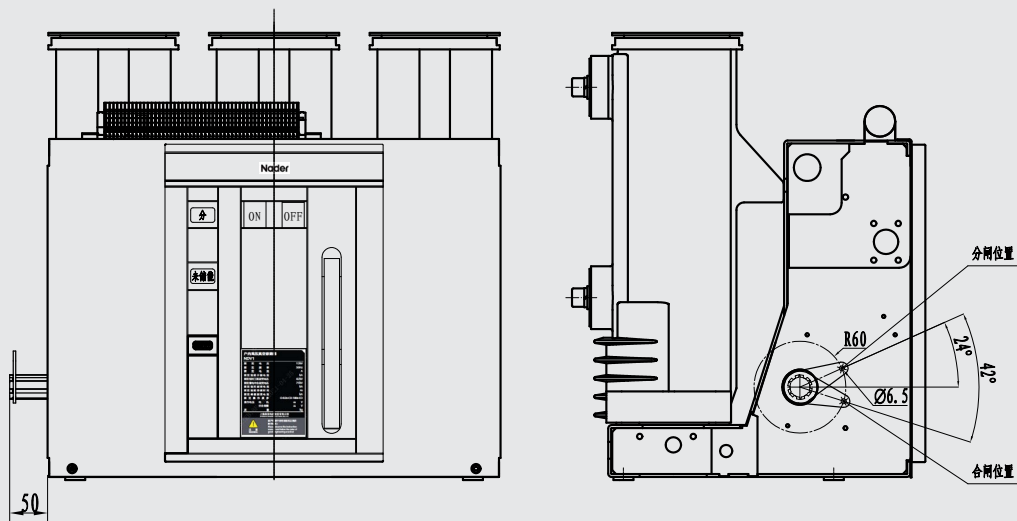


外形及安装尺寸

主轴引出



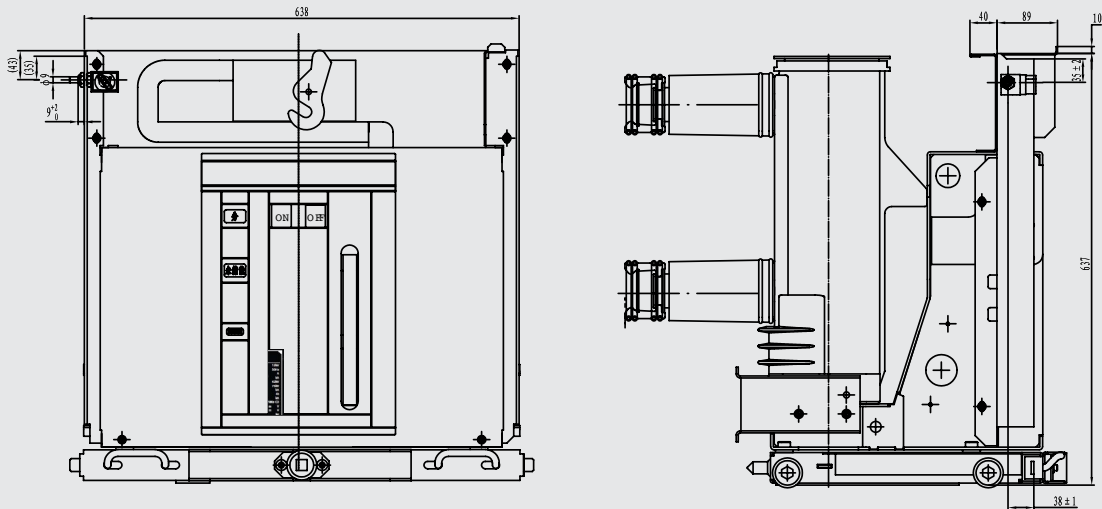
右侧引出



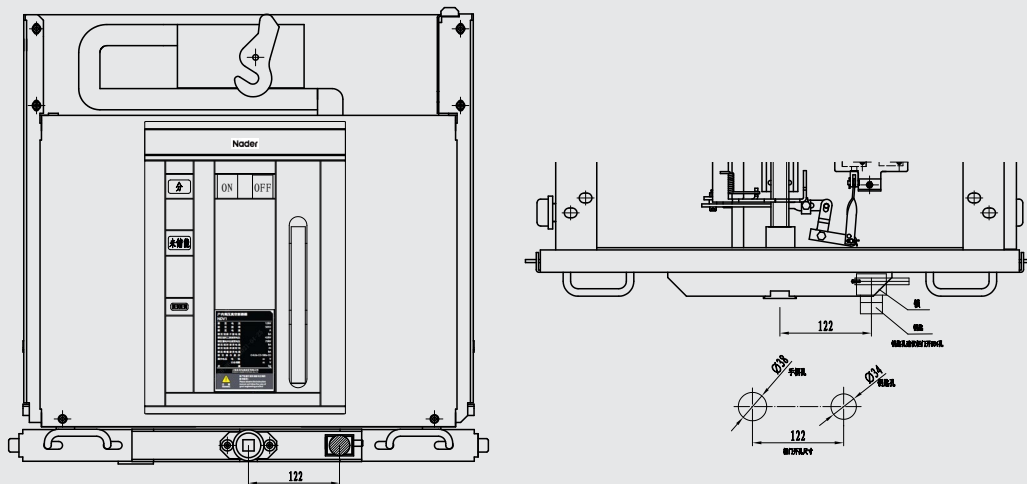
左侧引出

外形及安装尺寸

机械程序锁安装尺寸图

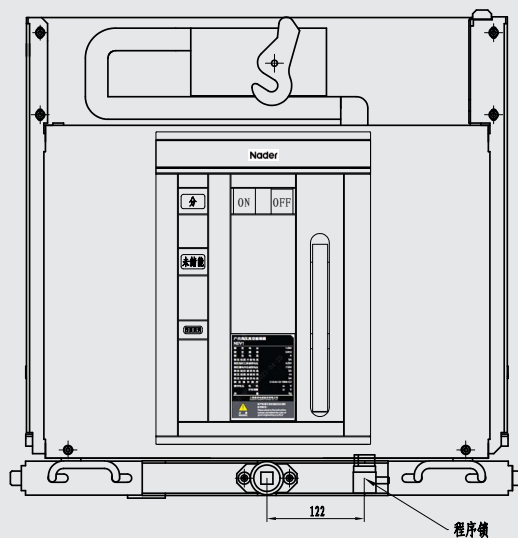


安装于断路器封板



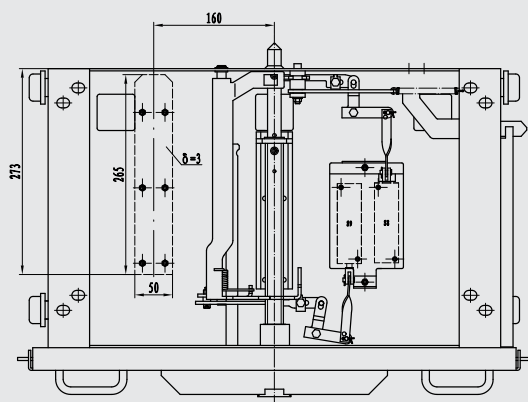
安装于底盘车（锁面向前，需要在柜门上开孔，可以关门操作）

外形及安装尺寸

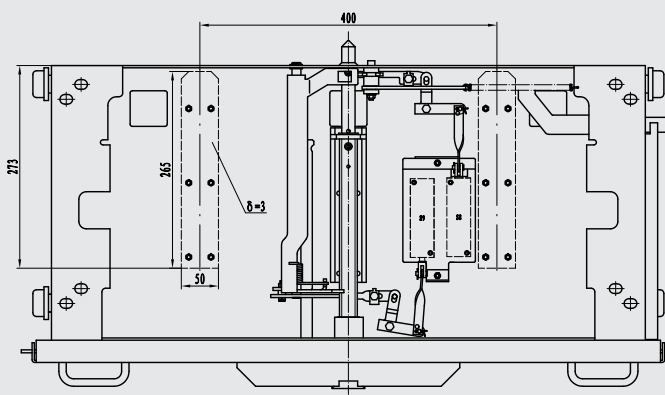


安装于底盘车（锁面向上，不需要在柜门上开孔，需要开门操作）

手车式接地方式尺寸图



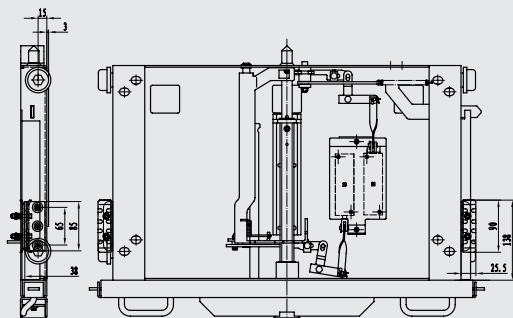
配柜宽800mm



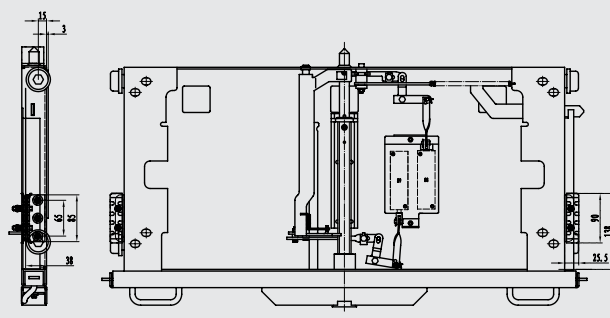
配柜宽1000mm

底部摩擦接地(接地排接地)

外形及安装尺寸

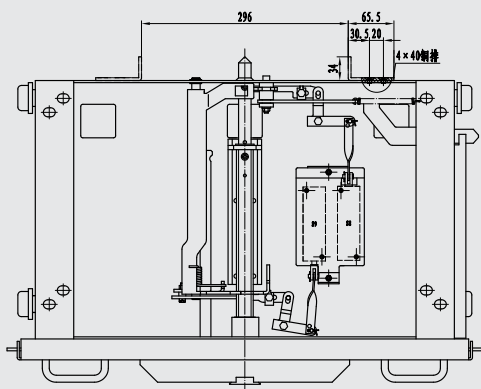


配柜宽800mm

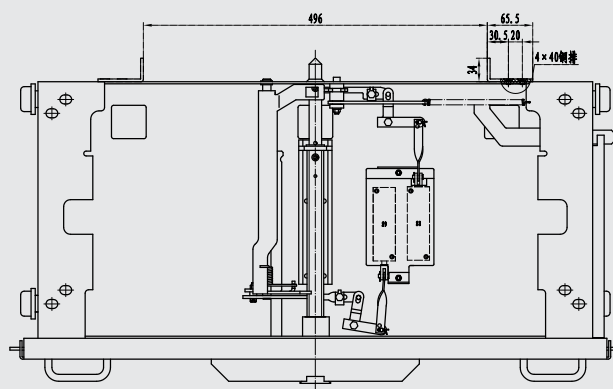


配柜宽1000mm

两侧导轨接地



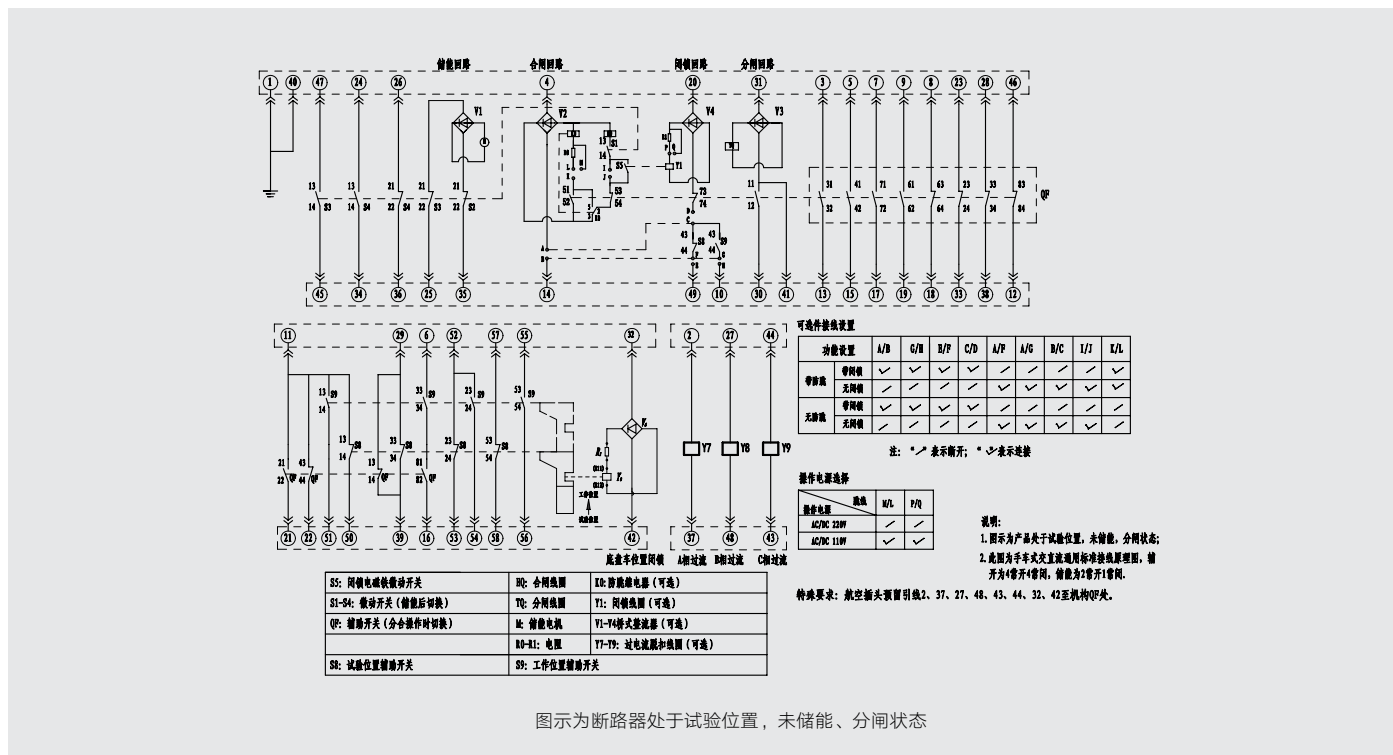
配柜宽800mm



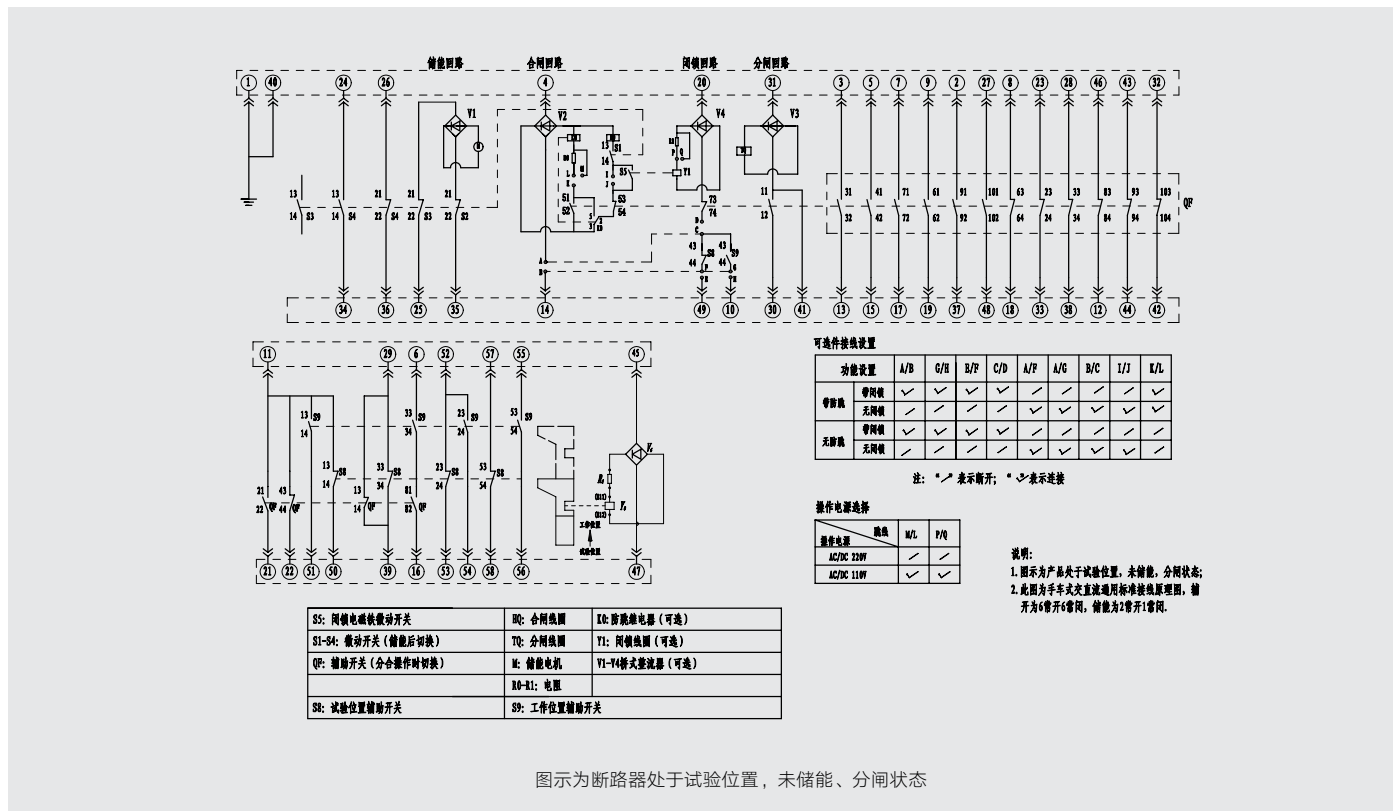
配柜宽1000mm

鸭嘴触头接地

手车式断路器内部电气接线原理图（标准配置8常开8常闭）

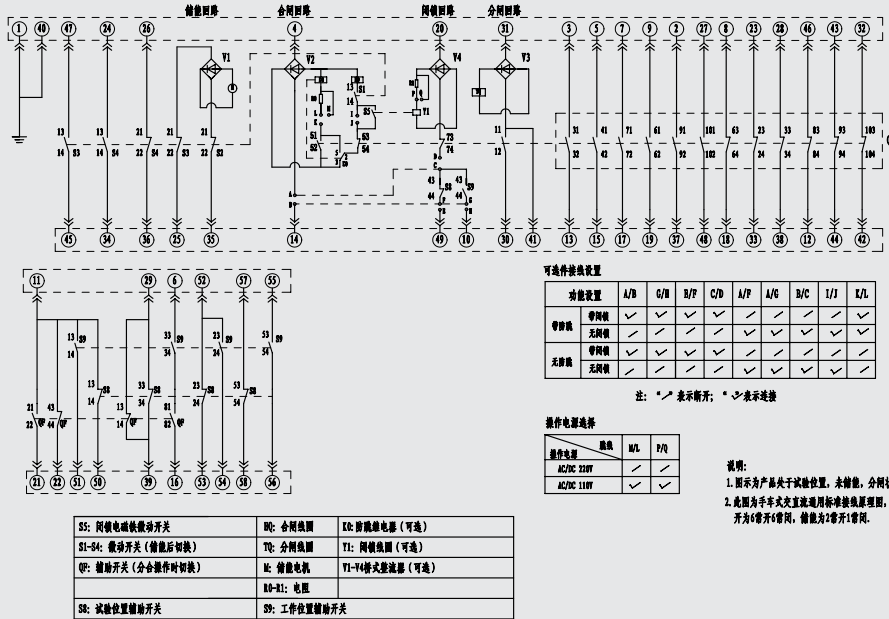


手车式断路器内部电气接线原理图（可选配置10常开10常闭底盘车带闭锁）



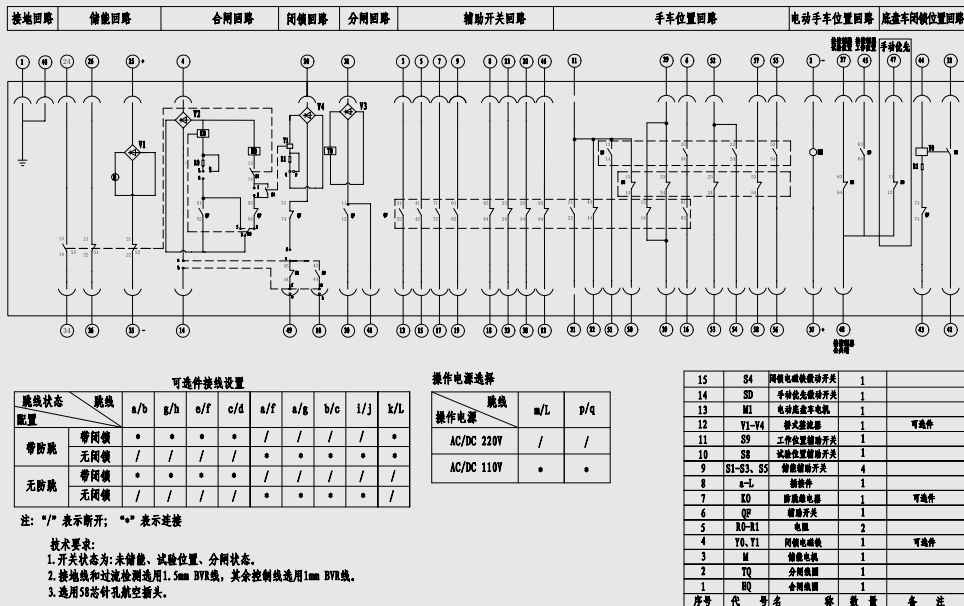
接线原理图

手车式断路器内部电气接线原理图（可选配置10常开10常闭底盘车未带闭锁）



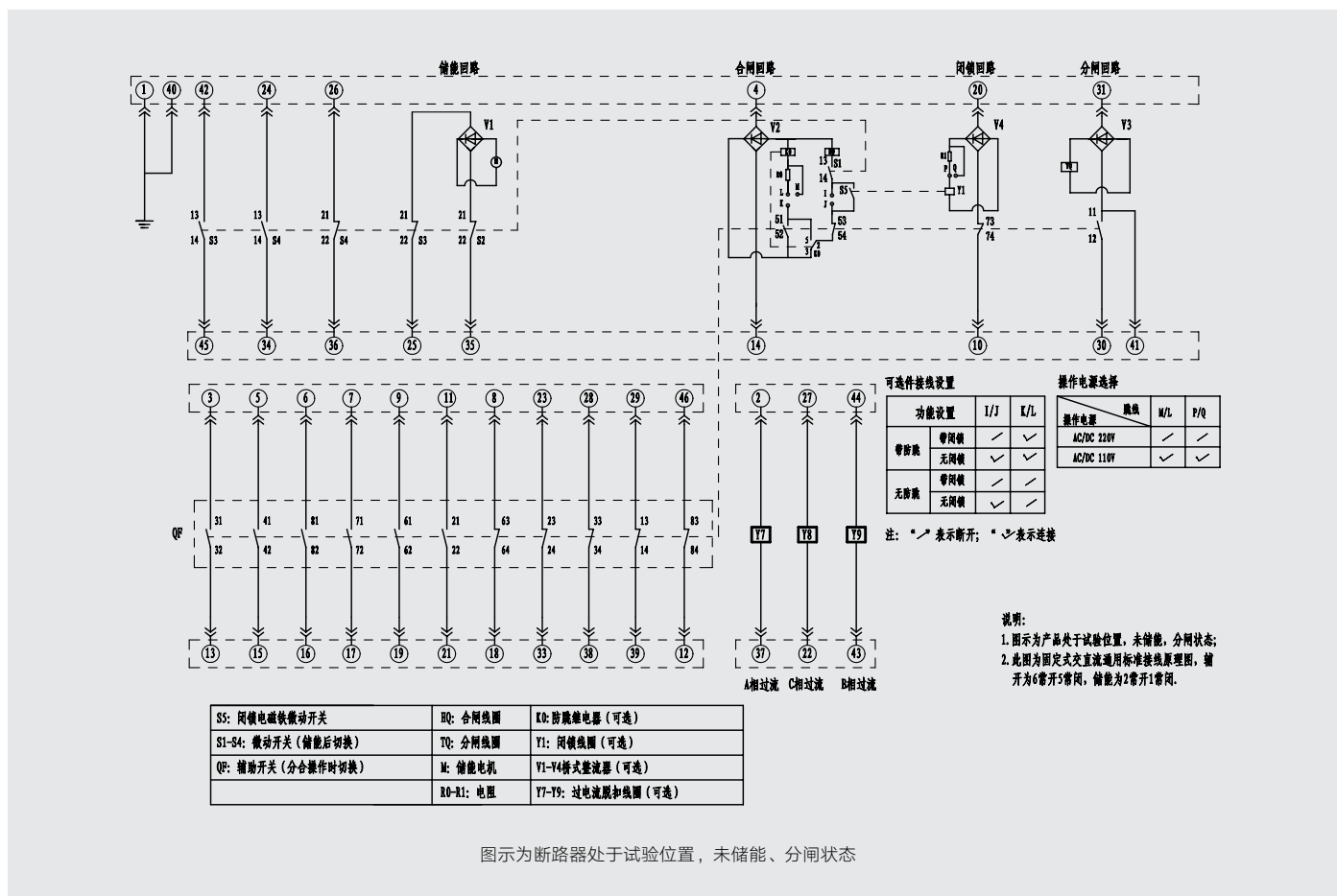
图示为断路器处于试验位置，未储能、分闸状态

手车式断路器内部电气接线原理图（电动底盘车）



图示为断路器处于试验位置，未储能、分闸状态

固定式断路器内部电气接线原理图（标准配置8常开8常闭）



安装方式

- ◆ 固定式、抽屉式

包装储存

- ◆ 未安装的NDV1-12户内高压真空断路器必须按原包装密封储存。储存室应该是干燥的，通风的和无尘的，相对湿度小于60%。
- ◆ NDV1-12户内真空断路器在正常工作状况下可以在 -30 ° C 到 +55 ° C 的极限温度范围内储存和运输。

附件清单及安装

- ◆ 产品包装为木包装箱，每箱装一台产品，内含断路器、辅件、底盘车操作手柄。

序号	名称	规格	数量
1	断路器	台	1
2	58孔航空插座配套	包	1
3	底盘车操作手柄	件	1

基本附件清单



注：底盘车操作手柄每5台断路器配1件，不足5台按5台计算

注意事项

- ◆ 本产品说明书的性能参数适合正常条件，如需特殊要求，须咨询并得到正式确认方可重新调整参数才能投入运行
- ◆ 只有经过培训或认证合格的专业人员才可以对本断路器、脱扣单元或其他附件进行安装与维修
- ◆ 在安装或拆卸任一装置前确保电源处于关断状态

NDV1-12断路器—订货选型表

用户单位		订货台数	订货日期	
型号规格	相间距	<input type="checkbox"/> 210mm	<input type="checkbox"/> 275mm	
	安装方式	<input type="checkbox"/> 手车式 <input type="checkbox"/> 固定式		
基本配置	<input type="checkbox"/> NDV1-12/T	<input type="checkbox"/> 630-25 <input type="checkbox"/> 630-31.5 <input type="checkbox"/> 1250-31.5 <input type="checkbox"/> 1600-31.5 (210mm)	<input type="checkbox"/> 2000-31.5 <input type="checkbox"/> 2500-31.5 <input type="checkbox"/> 3150-31.5	
	分闸脱扣器	<input type="checkbox"/> AC110V <input type="checkbox"/> AC220V <input type="checkbox"/> DC48V <input type="checkbox"/> DC110V <input type="checkbox"/> DC220V		
	合闸脱扣器	<input type="checkbox"/> AC110V <input type="checkbox"/> AC220V <input type="checkbox"/> DC48V <input type="checkbox"/> DC110V <input type="checkbox"/> DC220V		
	储能电机	<input type="checkbox"/> AC110V <input type="checkbox"/> AC220V <input type="checkbox"/> DC48V <input type="checkbox"/> DC110V <input type="checkbox"/> DC220V		
	二次接线图	<input type="checkbox"/> 手车式标准接线原理图 (8常开8常闭) <input type="checkbox"/> 手车式底盘车带闭锁标准接线原理图 (10常开10常闭) <input type="checkbox"/> 手车式底盘车未带闭锁标准接线原理图 (10常开10常闭) <input type="checkbox"/> 手车式带电动底盘车接线原理图 (电动底盘车) <input type="checkbox"/> 固定式标准接线原理图 (8常开8常闭) <input type="checkbox"/> 按客户要求接线原理图		
	手车式接地方式	<input type="checkbox"/> 底部摩擦接地 <input type="checkbox"/> 两侧导轨接地 <input type="checkbox"/> 鸭嘴触头接地		
选择配置	防跳继电器	<input type="checkbox"/> 配 <input type="checkbox"/> 不配		
	合闸闭锁	<input type="checkbox"/> AC110V <input type="checkbox"/> AC220V <input type="checkbox"/> DC48V <input type="checkbox"/> DC110V <input type="checkbox"/> DC220V		
	底盘车闭锁	<input type="checkbox"/> AC110V <input type="checkbox"/> AC220V <input type="checkbox"/> DC48V <input type="checkbox"/> DC110V <input type="checkbox"/> DC220V		
	电动底盘车	<input type="checkbox"/> AC110V <input type="checkbox"/> AC220V <input type="checkbox"/> DC48V <input type="checkbox"/> DC110V <input type="checkbox"/> DC220V		
	<input type="checkbox"/> 中间CT脱扣器			
	欠压/失压脱扣线圈	<input type="checkbox"/> AC <input type="checkbox"/> DC <input type="checkbox"/> 220V <input type="checkbox"/> 110V <input type="checkbox"/> 电容型 (常规配置) <input type="checkbox"/> 得电保持型		
	过电流脱扣线圈	<input type="checkbox"/> A相 <input type="checkbox"/> B相 <input type="checkbox"/> C相 <input type="checkbox"/> 3.5A <input type="checkbox"/> 5A		
	<input type="checkbox"/> 机械程序锁	安装于底盘车 (锁面朝前, 柜门需开孔)	<input type="checkbox"/> 两锁一钥匙 <input type="checkbox"/> 三锁两钥匙 <input type="checkbox"/> 四锁两钥匙	
		安装于底盘车 (锁面朝上)	<input type="checkbox"/> 两锁一钥匙 <input type="checkbox"/> 三锁两钥匙 <input type="checkbox"/> 四锁两钥匙	
		安装于断路器封板 (柜体需开孔)	<input type="checkbox"/> 两锁一钥匙 <input type="checkbox"/> 三锁两钥匙 <input type="checkbox"/> 四锁两钥匙	
断路器分闸锁定 (须选配合合闸闭锁)		<input type="checkbox"/> 两锁一钥匙 <input type="checkbox"/> 三锁两钥匙 <input type="checkbox"/> 四锁两钥匙		
<input type="checkbox"/> 固定式联锁	主轴引出联锁	左侧 <input type="checkbox"/> 40mm <input type="checkbox"/> 50mm	右侧 <input type="checkbox"/> 40mm <input type="checkbox"/> 50mm	
	转轴顶部引出 (分闸+合闸联锁)	左侧 <input type="checkbox"/> 40mm <input type="checkbox"/> 50mm	右侧 <input type="checkbox"/> 40mm <input type="checkbox"/> 50mm	
其他特殊要求:				



有电有良信
Electricity For Life

www.sh-liangxin.com



上海良信电器股份有限公司
上海市浦东新区申江南路2000号
E/liangxin@sh-liangxin.com
T/021-68586699 F/021-23025796