



LAZZEN



NDV1A-12系列

户内真空断路器

良信股份
002706.SZ



智慧电气解决方案专家

SMART ELECTRICAL SOLUTION EXPERT

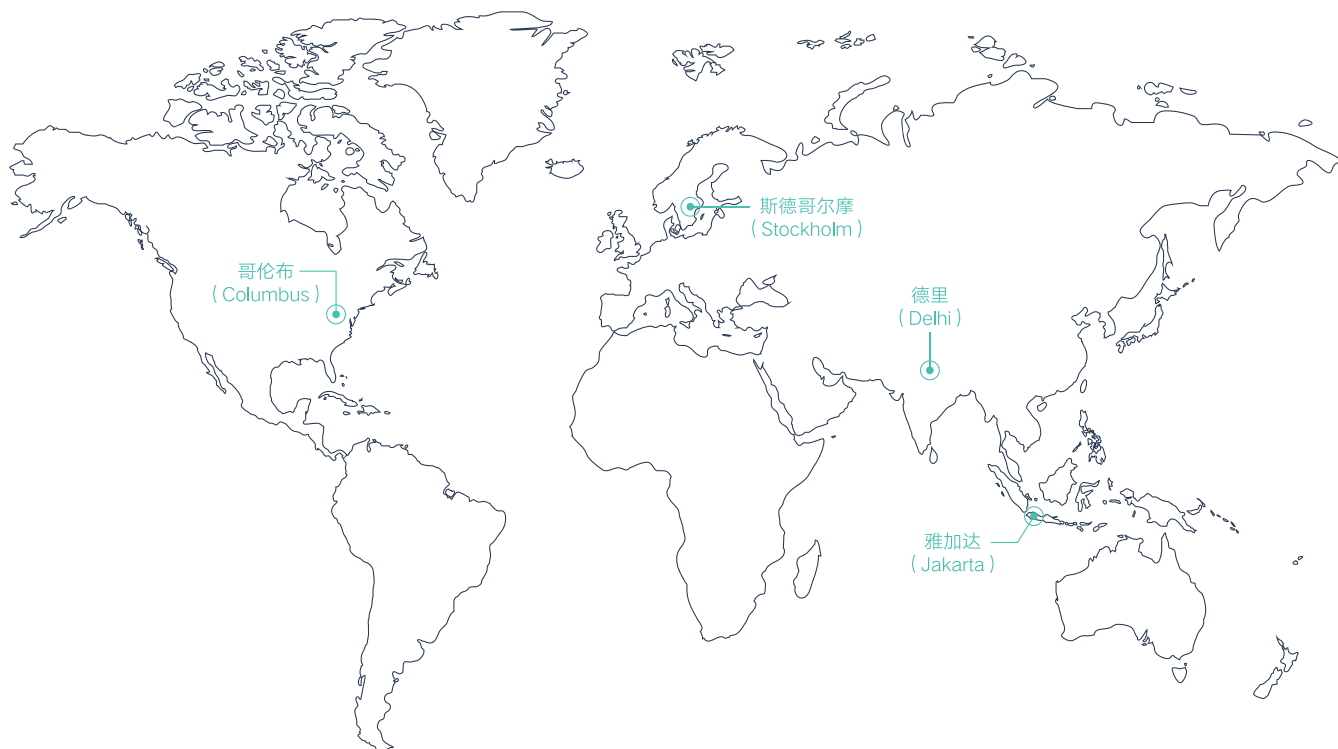
公司介绍

Company Profile

LAZZEN良信是低压电器行业高端市场的领先企业，致力于人们更安全、便捷、高效地使用电能，构建安全、可靠和环保的数字化电气世界。

我们是深圳证券交易所上市公司（SZ.002706），以智慧电气解决方案专家为品牌定位，以客户需求驱动产品研发，近三年，投入研发的费用不低于每年销售收入8%，研发中心被认定为“国家企业技术中心”，并设立“企业博士后科研工作站”，实验室通过国家CNAS及美国UL双重认可；公司被评为“上海市高新技术企业”、“上海市专利工作示范企业”，“国家技术创新示范企业”。

良信专注于终端电器、配电电器、控制电器、智能家居等领域的产品研发、制造、销售和服务，领先的产品及解决方案广泛应用于从发电端、输配电到用电端，包括信息通讯、新能源、智能楼宇、电力、工建、工控等行业，与华为、维谛、中兴、中国移动、中国联通、阳光电源、金风、万科、碧桂园、国家电网、三菱电梯等企业保持长期稳定的合作关系。目前，我们在国内设立60个办事处，在亚洲、欧洲、北美设有4个海外办事机构，为全球范围内的客户提供专业而高效的服务。



服务网络


Service Network

43 个中国大陆办事处

4 个海外办事机构

服务原则

优先为客户解决问题

客户服务热线 

400-99-02706

CONTENTS

目录

■ 适用范围与用途	1-2
■ 产品概览	1-2
■ 规格型号说明	1-3
■ 正常工作环境	1-3
■ 主要技术参数	1-4
■ 附件参数	1-5
■ 产品外形及安装尺寸	1-7
■ 接线原理图	1-13
■ 安装方式	1-15
■ 包装储存	1-15
■ 附件清单及安装	1-15
■ 注意事项	1-15
■ 订货选型表	1-16

适用范围与用途

NDV1A-12户内高压真空断路器适用于交流50 Hz、额定电压为12 kV、额定工作电流630A至1250A，额定短路开断电流(有效值) 最大为31.5kA的电路中起控制和保护作用，广泛应用于普通住宅配电房、施工临时用电等场所。

NDV1A-12有固定式和手车式两种安装结构，可安装于本公司最新开发的NDKY-12中置柜（KYN28A-12）和固定柜中。

符合标准与规范：

NDV1A-12断路器符合GB/T 1984《高压交流断路器》，并在西安高压电器研究院通过了相关型式试验，保证产品在正常安装与使用条件下安全可靠地运行。

产品概览



产品型号

NDV1A

规格型号说明

序号	序号名称	
1	企业代号	ND: Nader
2	产品代号	V: 真空断路器
3	设计序号	1A
4	额定工作电压 (kV)	12
5	操作机构	T: 弹簧操作机构
6	额定电流In (A)	630、1250
7	额定短路开断电流Isc(kA)	25、31.5
8	安装方式	无代号 (手车式), G (固定式)

正常工作环境

- ◆ 环境温度: $-5^{\circ}\text{C}\sim+40^{\circ}\text{C}$
- ◆ 海拔: $\leq 1000\text{m}$
- ◆ 环境湿度: 日平均相对湿度 $\leq 95\%$, 月平均相对湿度 $\leq 90\%$
- ◆ 周围空气没有明显受到尘埃、烟雾、粉尘、腐蚀性气体、可燃性气体、蒸汽和盐雾的污染
- ◆ 来自开关设备和控制设备外部的振动或地动是可以忽略的
- ◆ 在二次系统中感应的电磁干扰幅值不超过1.6kV

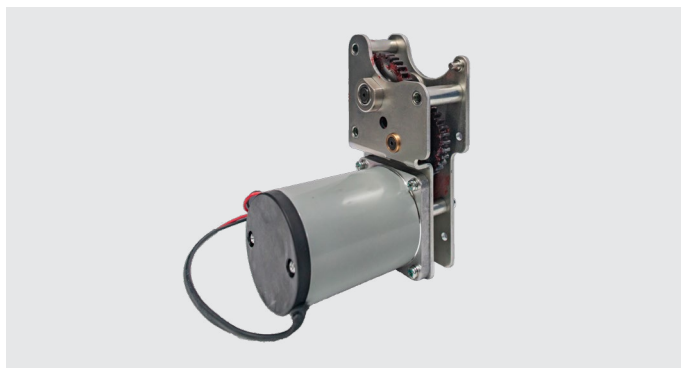
主要技术参数

技术参数

断路器型号			单位	NDV1A-12
额定电压				12
额定绝缘水平	额定短工频耐受电压 Ud(1min有效值)	相间、对地	kV	42
		断口		48
	额定雷电冲击耐受电压Up(峰值)	相间、对地		75
		断口		85
额定频率			Hz	50
额定电流			A	630 1250
额定短路开断电流 (有效值)			kA	25 31.5
额定峰值耐受电流 (峰值)				63 80
额定短路关合电流 (峰值)				63 80
额定短时耐受电流 (有效值)				25 31.5
额定短路持续时间				s
额定开合电缆充电电流 (有效值)			A	25
额定操作顺序			自动重合闸: O-0.3s-CO-180s-CO	
			非自动重合闸: O-180s-CO-180s-CO	
操作机构额定操作电压			V	AC:110/220; DC:110/220
机械寿命			次	20000
额定短路电流开断次数				30
分级: 机械寿命/电寿命/容性电流开断			M2/E2/C2	

固定配置附件参数

操作机构储能电机参数



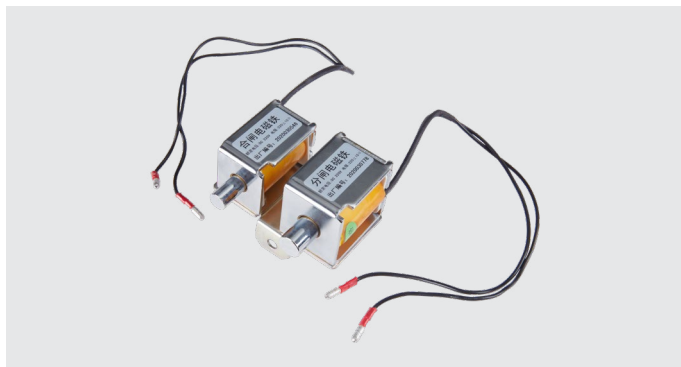
额定电压(V)	AC220	DC220	AC110	DC110
动作电压(V)	85%-110%			
额定功率(W)	70			
储能时间 (s)	≤15			

辅助开关



电压(V)	220 AC/DC
电流(A)	10
绝缘等级	C级
常开常闭	8常开8常闭 (标准配置) 10常开10常闭 (可选配置)

合分闸电磁铁参数



项目	合闸电磁铁	分闸电磁铁
额定电压(V)	AC220、DC220 AC110、DC110	AC220、DC220 AC110、DC110
动作电压(V)	85%-110%	65%-120%
额定功率(W/VA)	275	220
动作时间 (ms)	35-70	20-40

附件参数

选择配置附件参数

合闸闭锁电磁铁参数



额定电压(V)	AC220	DC220	AC110	DC110
额定功率(W)	5.6		2.75	
电流 (mA)	26		25	

底盘车闭锁电磁铁参数



额定电压(V)	AC220	DC220	AC110	DC110
额定功率(W)	5.6		2.75	
电流 (mA)	26		25	

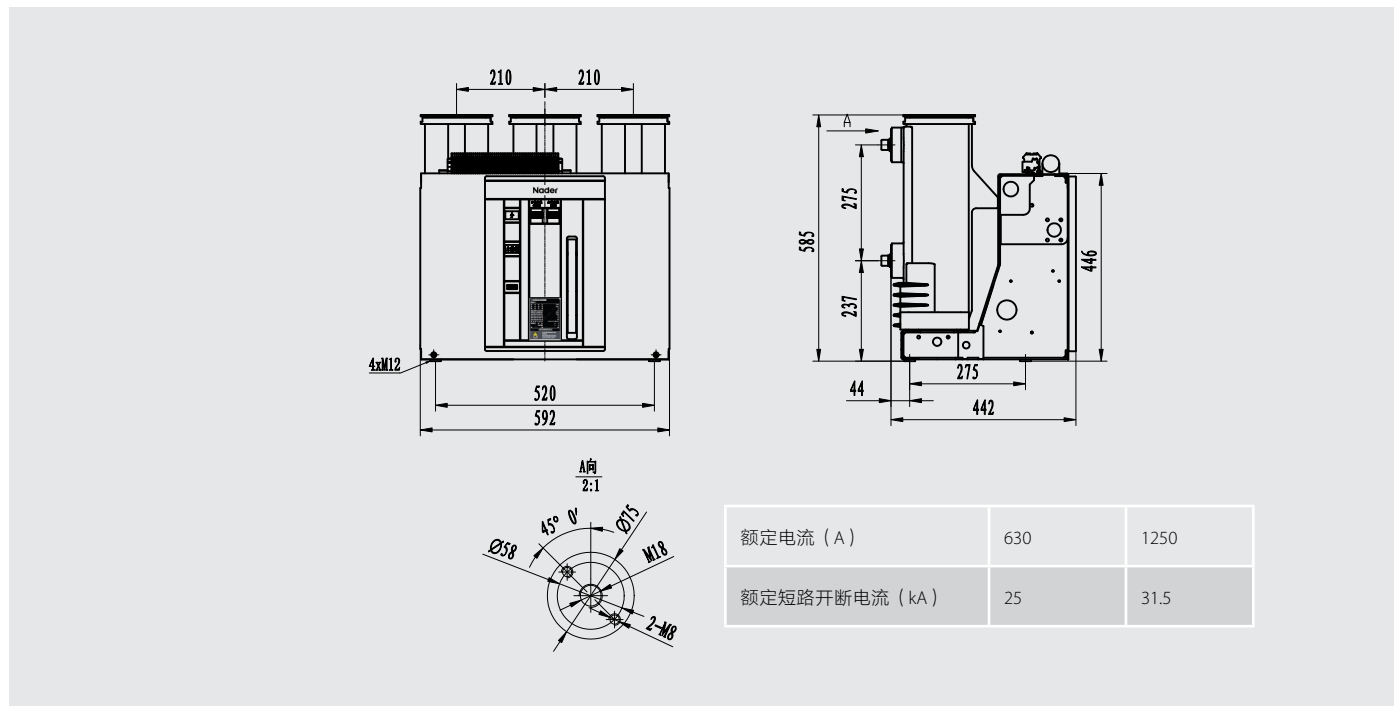
实现联锁功能的机械程序锁



外形及安装尺寸

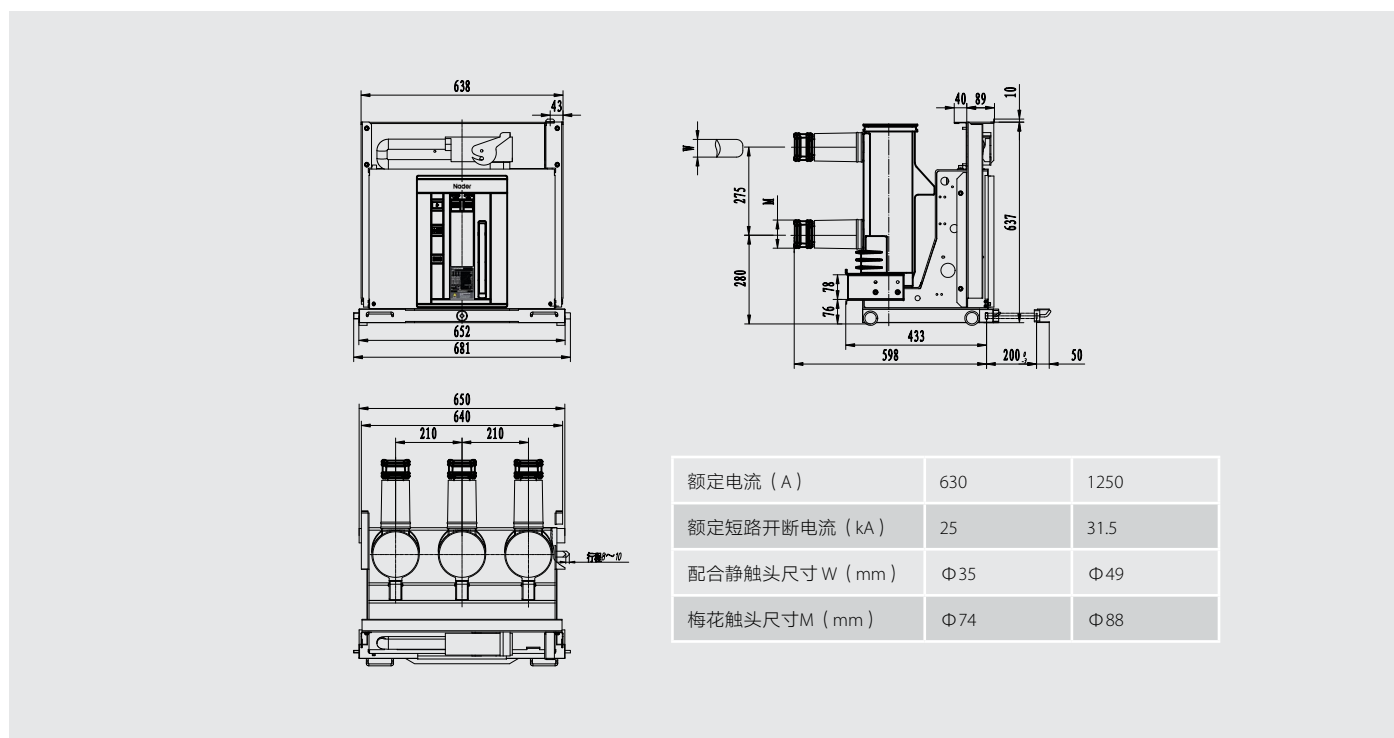
固定式外形尺寸及安装图

额定电流630A、1250A、相间距210mm



手车式断路器外形尺寸及安装图

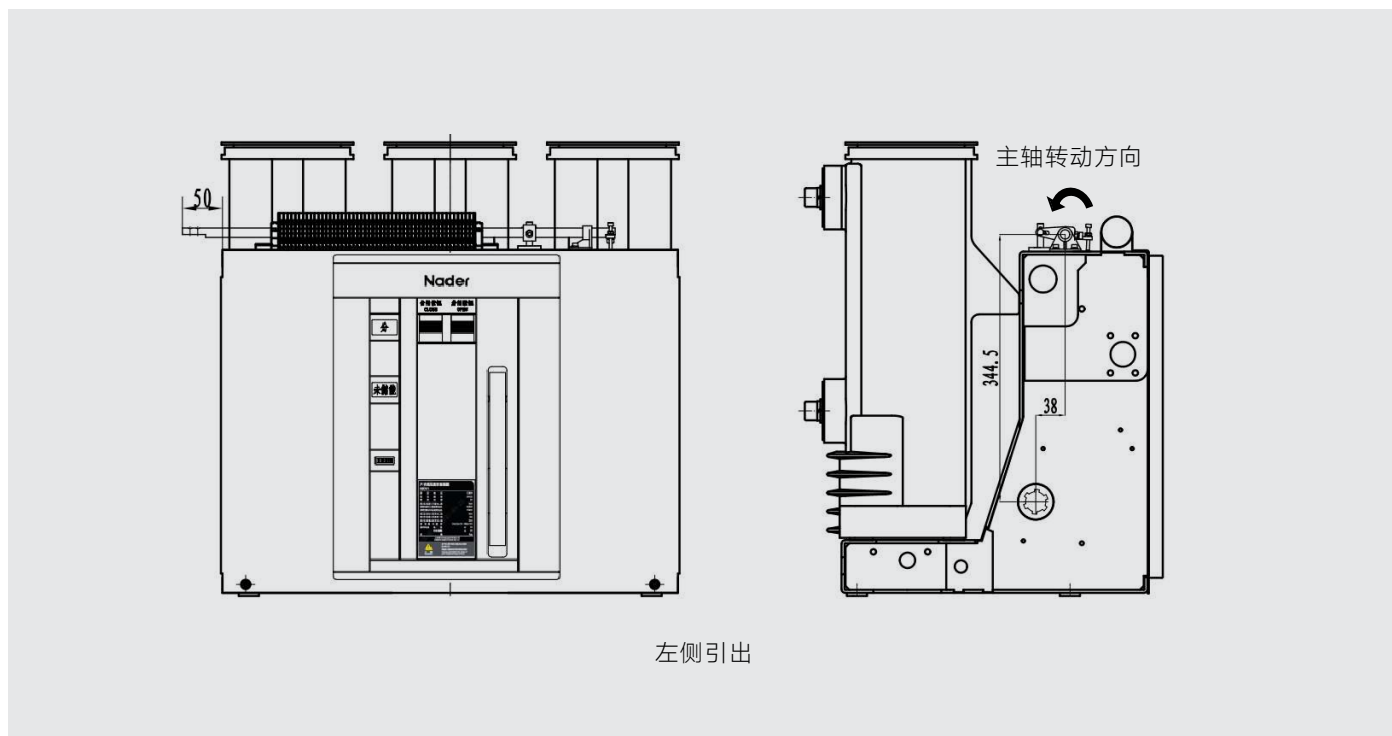
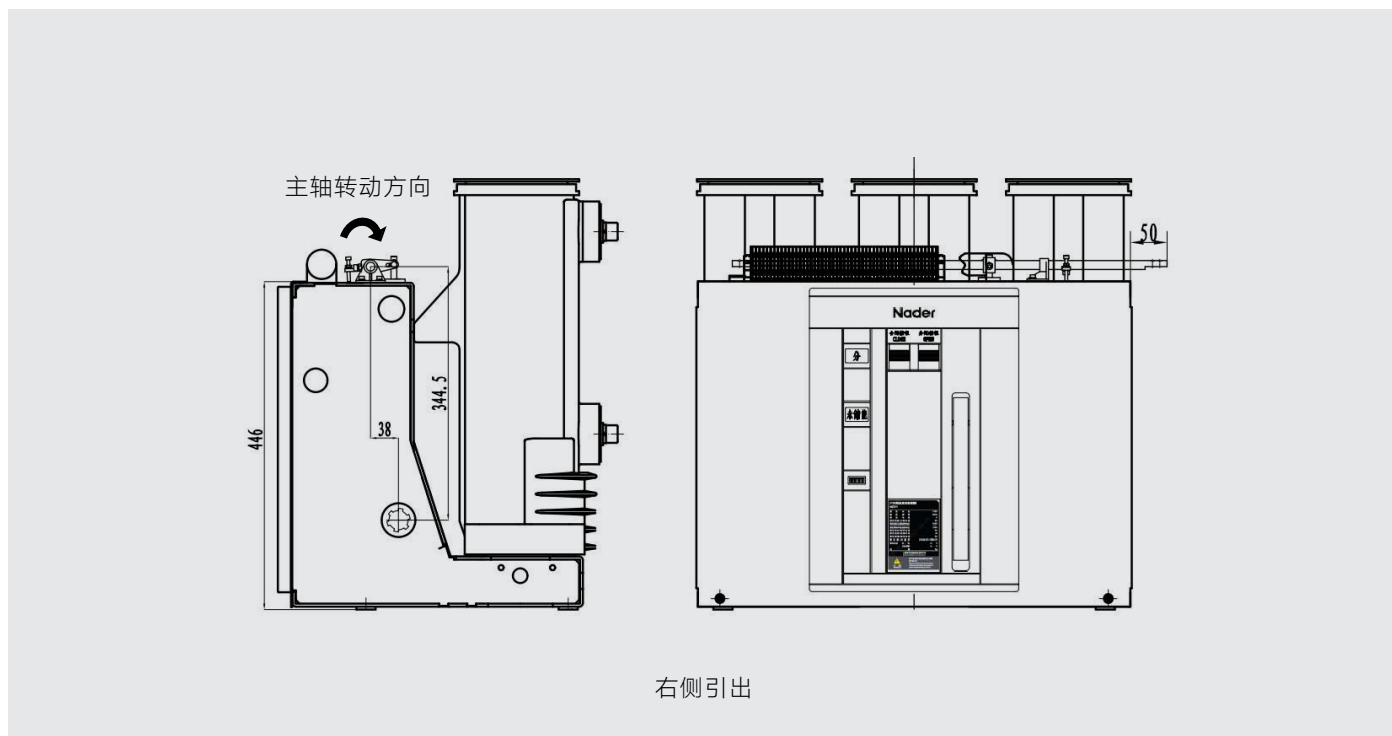
额定电流630A、1250A，相间距210mm



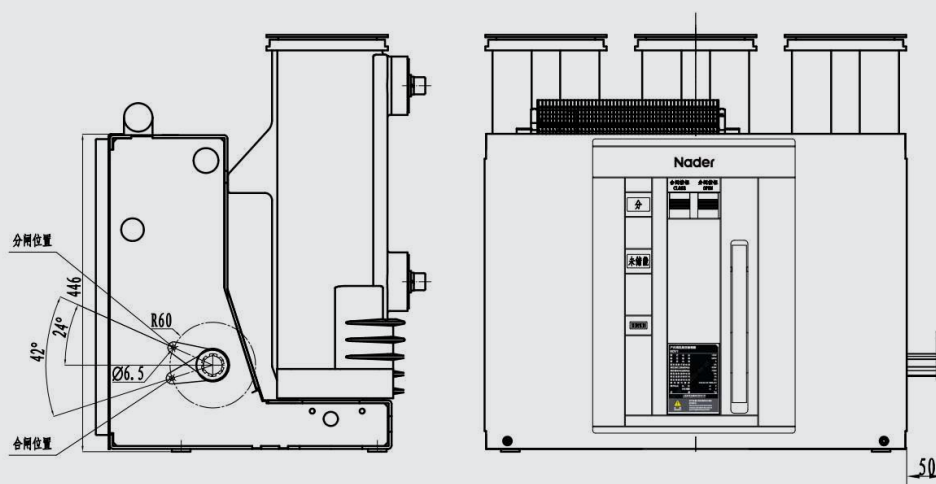
外形及安装尺寸

固定式断路器联锁尺寸图

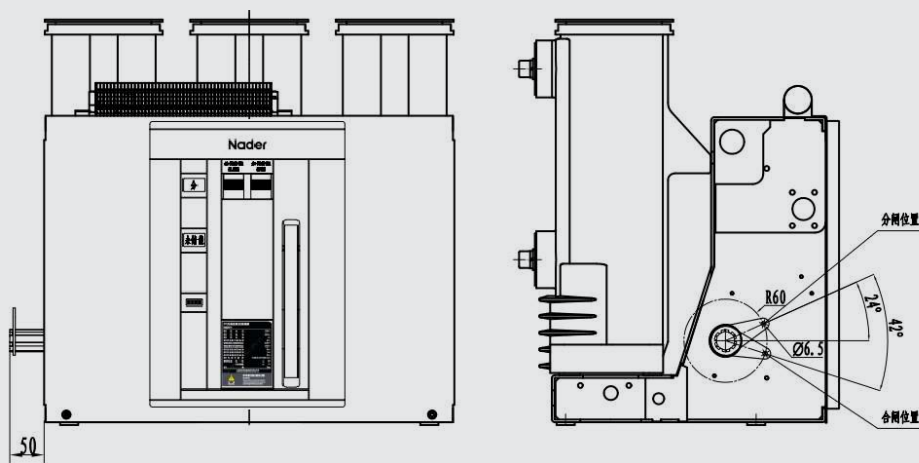
转轴顶部引出（分闸+合闸联锁）



主轴引出



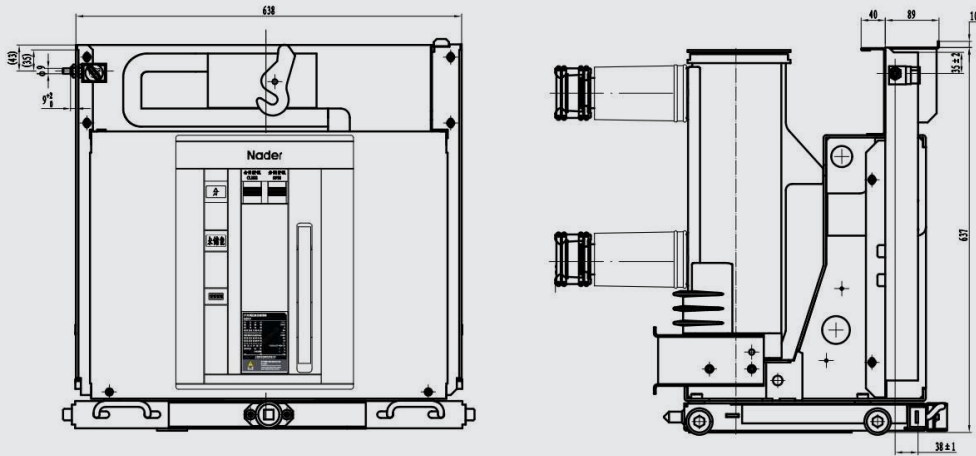
右侧引出



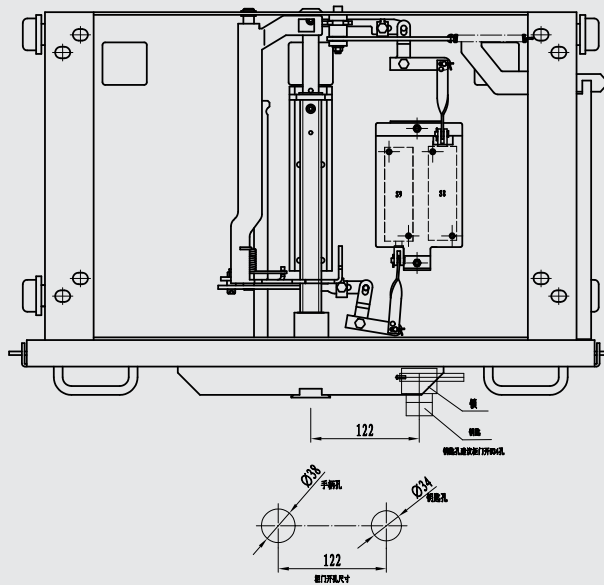
左侧引出

外形及安装尺寸

机械程序锁安装尺寸图

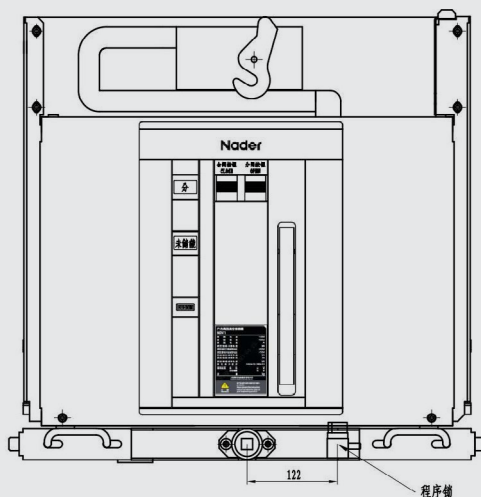


安装于断路器封板



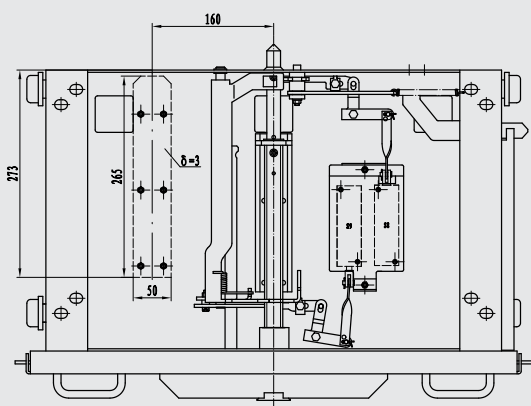
安装于底盘车（锁面向前，需要在柜门上开孔，可以关门操作）

外形及安装尺寸

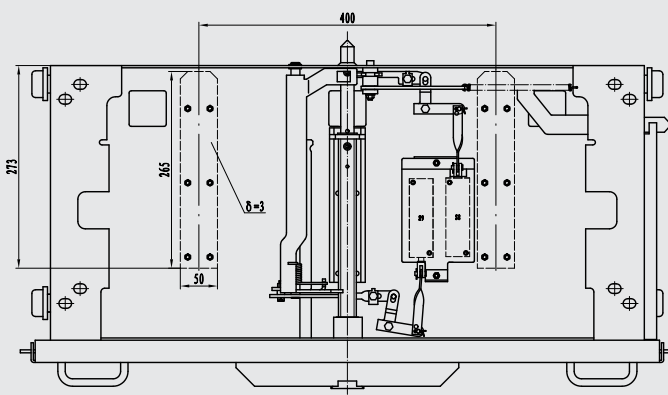


安装于底盘车（锁面向上，不需要在柜门上开孔，需要开门操作）

手车式接地方式尺寸图



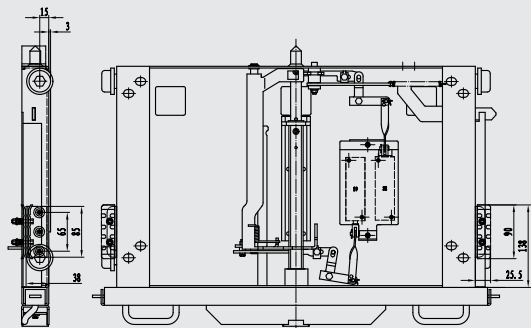
配柜宽800mm



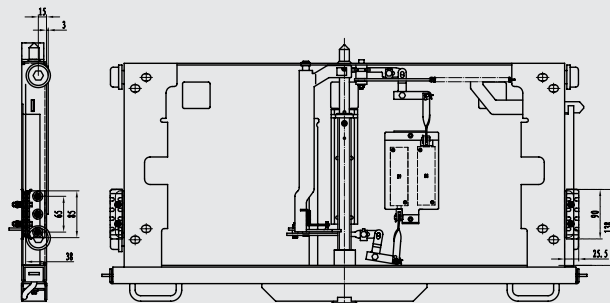
配柜宽1000mm

底部摩擦接地(接地排接地)

外形及安装尺寸

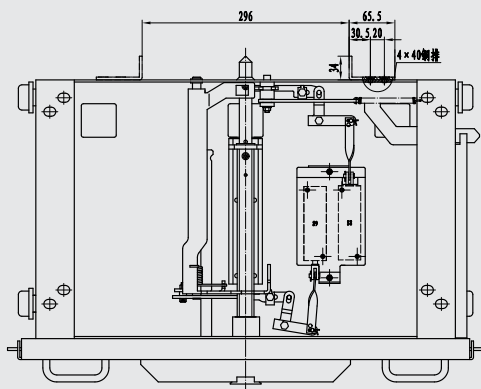


配柜宽800mm

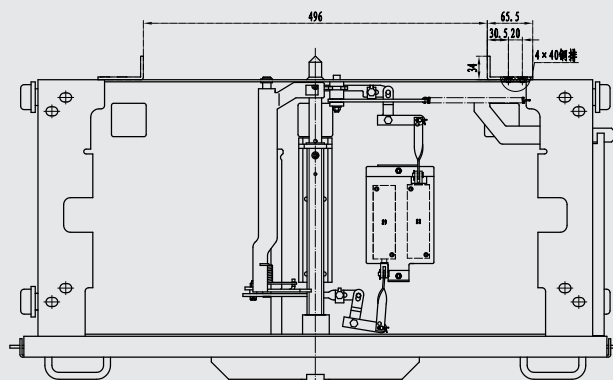


配柜宽1000mm

两侧导轨接地



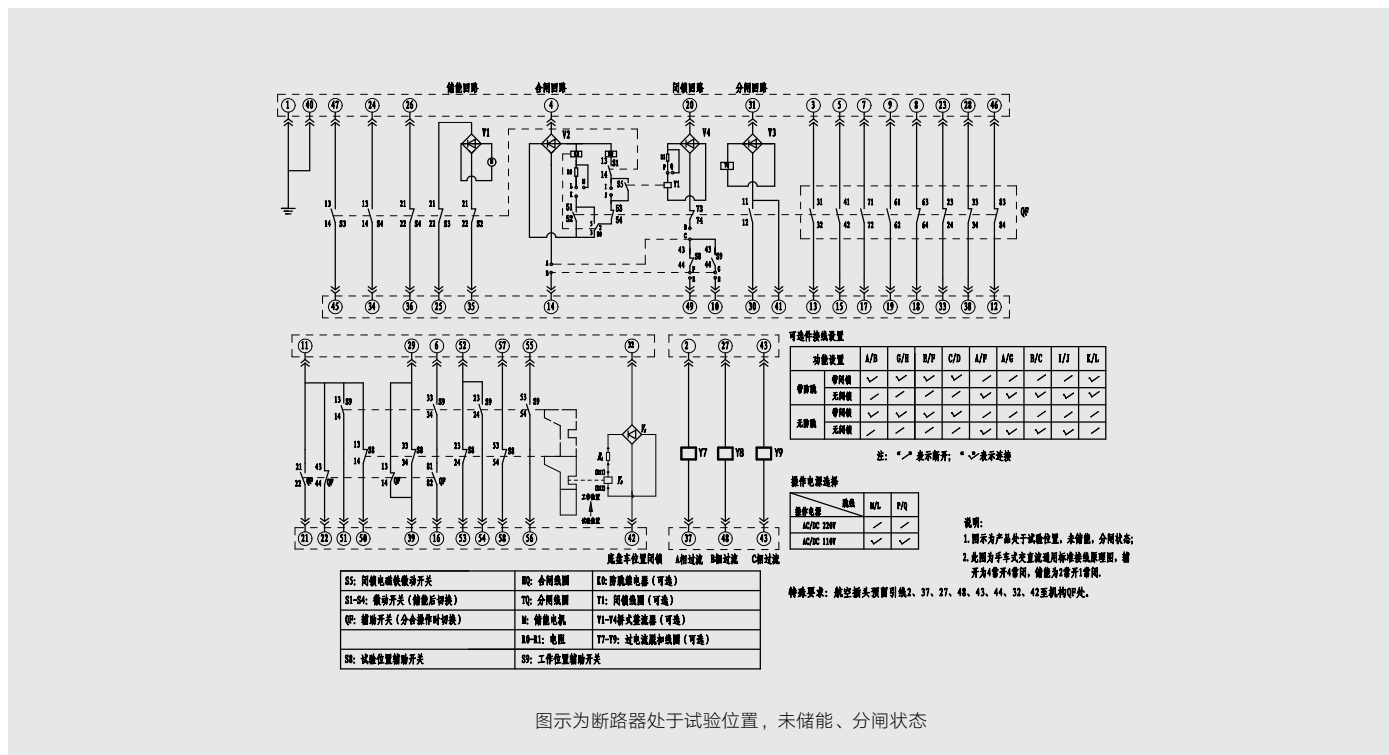
配柜宽800mm



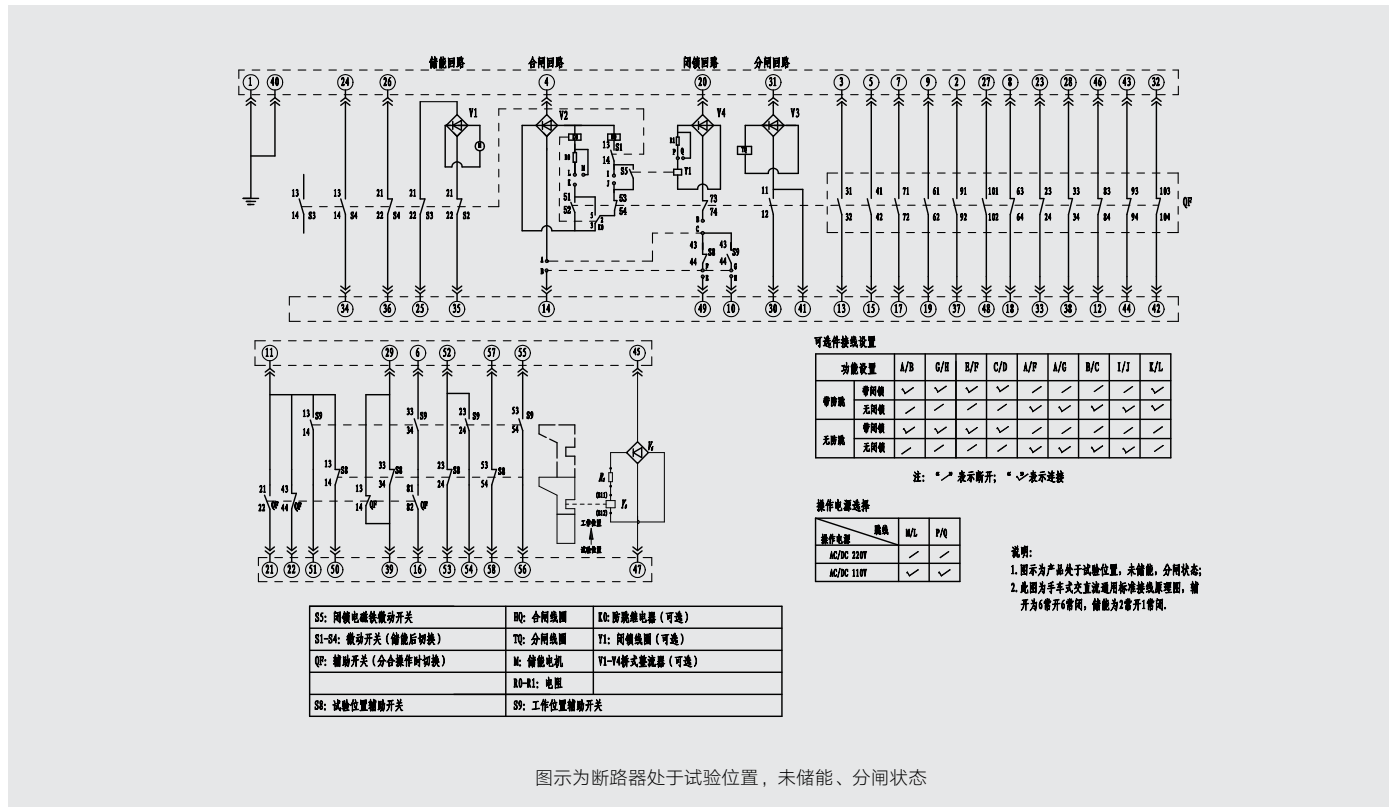
配柜宽1000mm

鸭嘴触头接地

手车式断路器内部电气接线原理图（标准配置8常开8常闭）

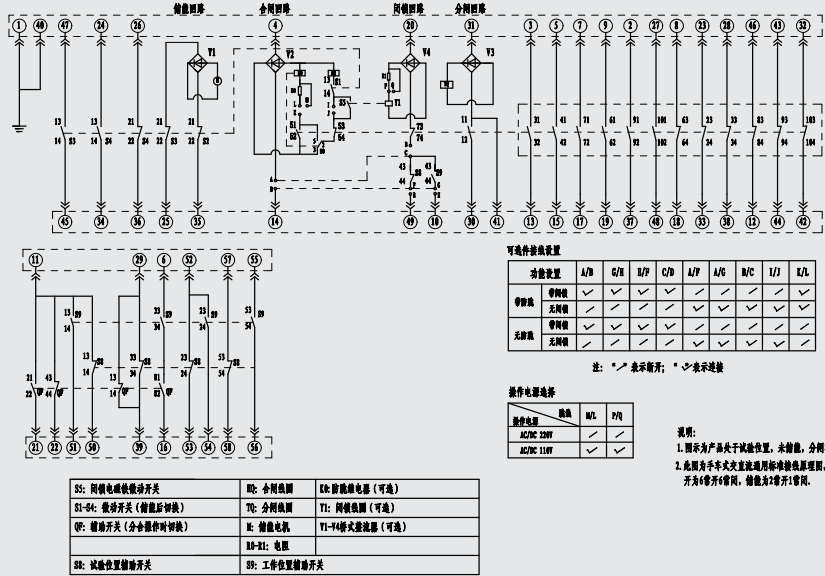


手车式断路器内部电气接线原理图（可选配置10常开10常闭底盘车带闭锁）



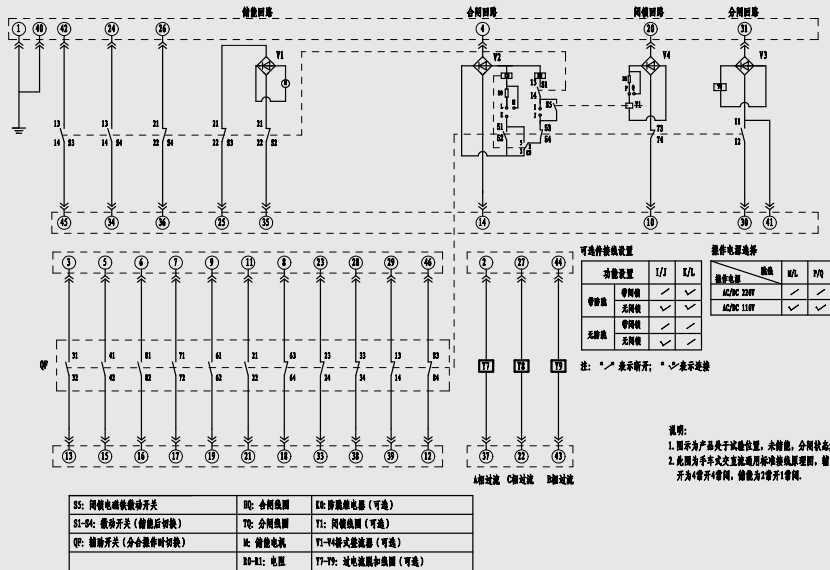
接线原理图

手车式断路器内部电气接线原理图（可选配置10常开10常闭底盘车未带闭锁）



图示为断路器处于试验位置，未储能、分闸状态

固定式断路器内部电气接线原理图（标准配置8常开8常闭）



图示为断路器处于试验位置，未储能、分闸状态

安装方式

- ◆ 固定式、抽屉式

包装储存

- ◆ 未安装的NDV1A-12户内高压真空断路器必须按原包装密封储存。储存室应该是干燥的，通风的和无尘的，相对湿度小于60%
- ◆ NDV1A-12户内真空断路器在正常工作状况下可以在-30 ° C 到 +55 ° C 的极限温度范围内储存和运输

附件清单及安装

- ◆ 产品包装为木包装箱，每箱装一台产品，内含断路器、辅件、底盘车操作手柄。

序号	名称	规格	数量
1	断路器	台	1
2	58孔航空插座配套	包	1
3	底盘车操作手柄	件	1

基本附件清单



注意事项

- ◆ 本产品说明书的性能参数适合正常条件，如需特殊要求，须咨询并得到正式确认方可重新调整参数才能投入运行
- ◆ 只有经过培训或认证合格的专业人员才可以对本断路器、脱扣单元或其他附件进行安装与维修
- ◆ 在安装或拆卸任一装置前确保电源处于关断状态

订货选型表

NDV1A-12断路器—订货选型表

用户单位		订货台数	订货日期	
型号规格	相间距	<input type="checkbox"/> 210mm		
	安装方式	<input type="checkbox"/> 手车式 <input type="checkbox"/> 固定式		
	<input type="checkbox"/> NDV1A-12/T	<input type="checkbox"/> 630-25 <input type="checkbox"/> 1250-31.5		
基本配置	分闸脱扣器	<input type="checkbox"/> AC110V <input type="checkbox"/> AC220V <input type="checkbox"/> DC110V <input type="checkbox"/> DC220V		
	合闸脱扣器	<input type="checkbox"/> AC110V <input type="checkbox"/> AC220V <input type="checkbox"/> DC110V <input type="checkbox"/> DC220V		
	储能电机	<input type="checkbox"/> AC110V <input type="checkbox"/> AC220V <input type="checkbox"/> DC110V <input type="checkbox"/> DC220V		
	二次接线图	<input type="checkbox"/> 手车式标准接线原理图（8常开8常闭） <input type="checkbox"/> 手车式底盘车带闭锁标准接线原理图（10常开10常闭） <input type="checkbox"/> 手车式底盘车未带闭锁标准接线原理图（10常开10常闭） <input type="checkbox"/> 固定式标准接线原理图（8常开8常闭） <input type="checkbox"/> 按客户要求接线原理图		
	手车式接地方式	<input type="checkbox"/> 底部摩擦接地 <input type="checkbox"/> 两侧导轨接地 <input type="checkbox"/> 鸭嘴触头接地		
选择配置	防跳继电器	<input type="checkbox"/> 配 <input type="checkbox"/> 不配		
	合闸闭锁	<input type="checkbox"/> AC110V <input type="checkbox"/> AC220V <input type="checkbox"/> DC110V <input type="checkbox"/> DC220V		
	底盘车闭锁	<input type="checkbox"/> AC110V <input type="checkbox"/> AC220V <input type="checkbox"/> DC110V <input type="checkbox"/> DC220V		
	欠压/失压脱扣线圈	<input type="checkbox"/> AC <input type="checkbox"/> DC <input type="checkbox"/> 220V <input type="checkbox"/> 110V <input type="checkbox"/> 电容型（常规配置） <input type="checkbox"/> 得电保持型		
	过电流脱扣线圈	<input type="checkbox"/> A相 <input type="checkbox"/> B相 <input type="checkbox"/> C相 <input type="checkbox"/> 3.5A <input type="checkbox"/> 5A		
	<input type="checkbox"/> 机械程序锁	安装于底盘车（锁面朝前，柜门需开孔）	<input type="checkbox"/> 两锁一钥匙 <input type="checkbox"/> 三锁两钥匙 <input type="checkbox"/> 四锁两钥匙	
		安装于底盘车（锁面朝上）	<input type="checkbox"/> 两锁一钥匙 <input type="checkbox"/> 三锁两钥匙 <input type="checkbox"/> 四锁两钥匙	
		安装于断路器封板（柜体需开孔）	<input type="checkbox"/> 两锁一钥匙 <input type="checkbox"/> 三锁两钥匙 <input type="checkbox"/> 四锁两钥匙	
		断路器分闸锁定（须选配合合闸闭锁）	<input type="checkbox"/> 两锁一钥匙 <input type="checkbox"/> 三锁两钥匙 <input type="checkbox"/> 四锁两钥匙	
	<input type="checkbox"/> 固定式联锁	主轴引出联锁	左侧 <input type="checkbox"/> 40mm <input type="checkbox"/> 50mm 右侧 <input type="checkbox"/> 40mm <input type="checkbox"/> 50mm	
转轴顶部引出（分闸+合闸联锁）		左侧 <input type="checkbox"/> 40mm <input type="checkbox"/> 50mm 右侧 <input type="checkbox"/> 40mm <input type="checkbox"/> 50mm		
推荐普通地产使用				
其他特殊要求：				



有电有良信
Electricity For Life

www.sh-liangxin.com



LAZZEN

上海良信电器股份有限公司
上海市浦东新区申江南路2000号
E/liangxin@sh-liangxin.com
T/021-68586699 F/021-23025796