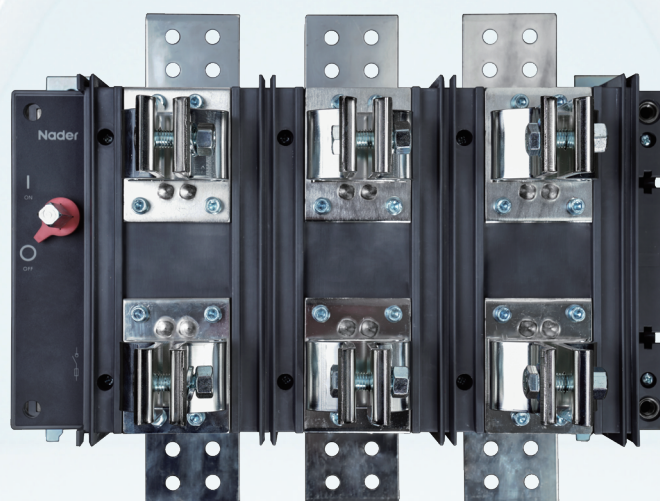




LAZZEN



NDGR2、NDGP2系列

隔离开关熔断器、隔离开关

良信股份
002706.SZ



智慧电气解决方案专家

SMART ELECTRICAL SOLUTION EXPERT

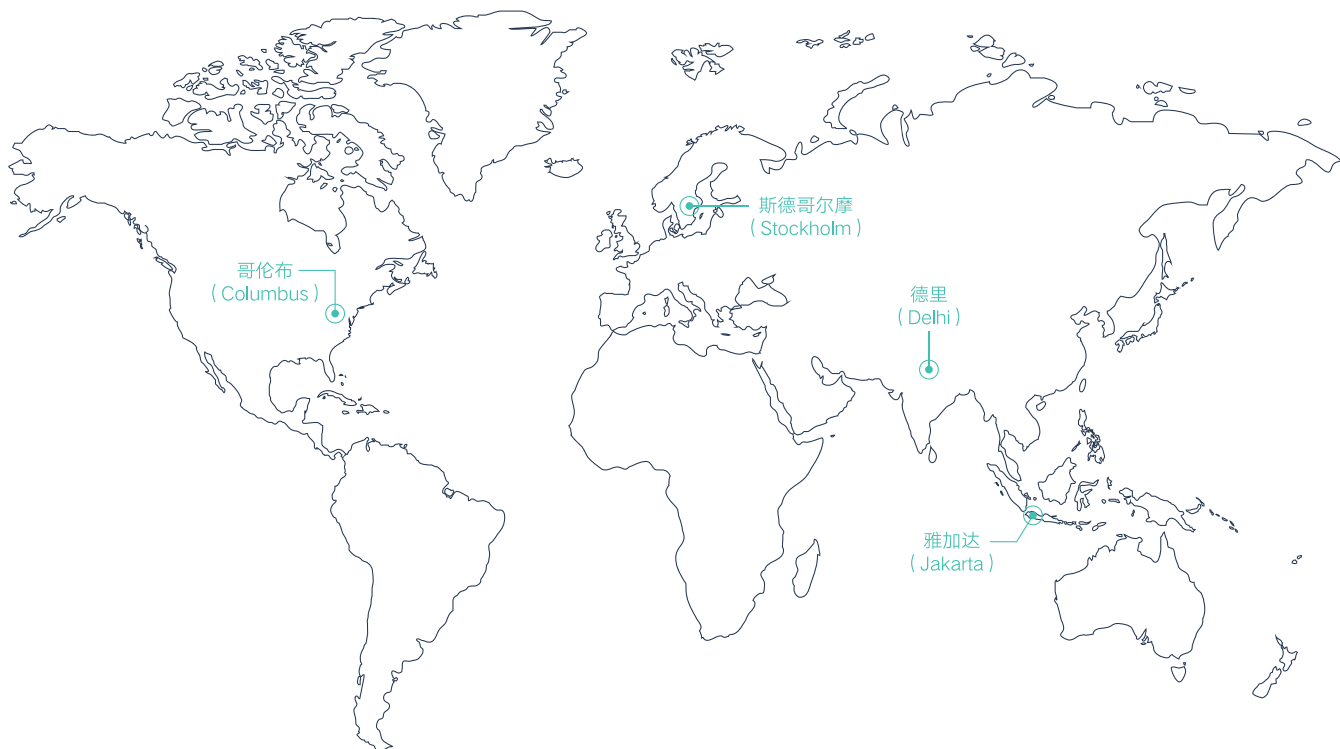
公司介绍

Company Profile

良信作为业内领先的智慧电气解决方案专家，产品及解决方案广泛应用于从发电端、输配电到用电端各场景，业务覆盖电网、新能源、地产、信息通讯、发电、工业控制、工业建筑等众多领域。

良信2014年在深圳证券交易所上市，股票代码 002706.SZ，公司始终坚持“成就客户”的核心价值观，以市场需求驱动产品研发，每年研发投入占营收 6% 以上。公司研发中心被认定为“国家企业技术中心”并设立“企业博士后科研工作站”，实验室通过国家CNAS及美国UL双重认可，成为国家知识产权示范企业。

良信通过超代表和端到端服务体系，办事机构覆盖全国 140 多个城市，以及欧洲、北美和亚洲等国家和地区，为全球用户提供高品质产品与系统方案。



服务网络

Service Network

43 个中国大陆办事处

4 个海外办事机构

服务原则

优先为客户解决问题

客户服务热线 

400-99-02706

CONTENTS

目录

■ 产品特点	1-1
■ 应用范围	1-1
■ 产品技术特性	1-2
规格型号说明	1-3
NDGR2系列隔离开关熔断器组技术参数	1-3
NDGP2系列隔离开关技术参数	1-4
■ 附件	1-6
■ 外形安装尺寸	1-7

产品特点

适用范围与用途

- ◆ NDGP2系列隔离开关和NDGR2系列隔离开关熔断器组适用于交流50Hz，额定工作电压为AC380V、AC690V，额定工作电流63A-1250A的低压配电或电动机网络中，作为不频繁接通、分断电路及线路的隔离之用。可提供短路保护功能。

设计特点

- ◆ 标准化、系列化、模块化
- ◆ 采用全封闭的结构，无飞弧，运行更可靠
- ◆ 双触头多断点，具有极高的接通分断能力
- ◆ 负荷隔离一体，全面过载和短路保护
- ◆ 独特的滚动插入式触头系统，避免发生熔焊
- ◆ 多弹簧的储能操作机构，开关操作与人力无关
- ◆ 可上下进线

应用范围

适用环境

使用环境温度/存储温度

- ◆ 使用环境温度-25℃ ~ +55℃，24h的平均值不超过+35℃。环境温度低于-25℃或高于+55℃使用时，用户应与制造厂协商
- ◆ 存储温度：-50℃ ~ +80℃

海拔条件

- ◆ 安装地点的海拔高度≤2000m

使用相对湿度/存储相对湿度

- ◆ 大气相对湿度在周围空气温度为+40℃时不可超过50%，在较低的温度下可以允许有较高的相对湿度。例如：周围空气温度为20℃时，相对湿度可达到90%。由于温度变化偶尔产生的凝露现象，用户应采取特殊的防护措施

符合标准

- ◆ GB/T 14048.1 低压开关设备和控制设备 第1部分：总则
- ◆ GB/T 14048.3 低压开关设备和控制设备 第3部分：开关、隔离器、隔离开关以及熔断器组合电器
- ◆ IEC60947-1 Low-voltage switchgear and controlgear-Part 1
- ◆ IEC60947-3 Low-voltage switchgear and controlgear -Part 3

污染等级

- ◆ 3级

安装类别

- ◆ III类（配电及控制水平级）、IV类（电源水平级）

环保要求

- ◆ 应安装在无显著摇动、冲击振动和没有雨雪侵袭的地方，同时安装地点应无爆炸危险介质，且介质中无足以腐蚀金属和破坏绝缘的气体和尘埃

规格型号说明

序号	序号说明	NDGR2
1	企业代号	ND
2	型号	GR: 隔离开关熔断器组; GP: 隔离开关
3	设计序号	2
4	规格	隔离开关熔断器组为: 63、125、160、250、400、630、800、1000、1250; 隔离开关: 2000、2500;
5	极数	3: 三极 4: 四极 (注: 隔离开关熔断器组1000、1250规格没有四极, NDGP2没有四极)
6	辅助开关型式	无代号: 不带辅助开关 F1: 带一个辅助开关 (一常开; 一常闭) F2: 带两个辅助开关 (二常开; 二常闭)
7	手柄类型	柜内: 柜内手柄 (注: 隔离开关熔断器组1000、1250规格没有柜内操作) H型: H型手柄 H型+联锁: 带门联锁功能的H型手柄 B型: 带门联锁功能的B型手柄
8	轴长类型	L、L1、L2 (具体长度见外形安装尺寸)
9	配用熔断体的额定电流	此项适用于隔离开关熔断器组

技术参数

NDGR2系列隔离开关熔断器组技术参数

规格	NDGR2-63	NDGR2-125	NDGR2-160	NDGR2-250	NDGR2-400	NDGR2-630	NDGR2-800	NDGR2-1000	NDGR2-1250
极数	3、4	3、4	3、4	3、4	3、4	3、4	3、4	3	3
配熔断体尺码	000	00	00	1-2	1-2	3	3	4	4
最大熔断器 (A)	63	125	160	250	400	630	800	1000	1250
额定绝缘电压 U_i (V)	1000	1000	1000	1000	1000	1000	1000	1000	1000
额定冲击耐受电压 U_{imp} (kV)	12	12	12	12	12	12	12	12	12
额定工作电压 U_e (V)									
AC 50/60Hz	400/690	400/690	400/690	400/690	400/690	400/690	400/690	400/690	400/690
DC	/	/	/	/	/	/	500	500	500
额定工作电流 I_e /功率AC									
400V AC-23B (A/kW)	63/30*	125/75	160/90	250/132	400/200	630/333	800/425	1000/515	1250/660
690V AC-23B (A/kW)	63/55*	125/110	160/150	250/220	400/375	630/560	800/710	1000/910	1250/1110
额定限制短路电流 (kA)									
AC400V	100	100	100	100	100	100	100	100	100
AC690V	50	50	50	50	50	50	50	50	50
额定通断能力									
额定接通能力 690V AC-23B (A)	630*	1250	1600	2500	4000	6300	8000	10000	12500
额定分断能力 690V AC-23B (A)	504*	1000	1280	2000	3200	5040	6040	8000	10000
额定通断容性负载能力 400V (kVAr)	131	131	251	251	251	540	540	830	830

*注: $\cos\phi=0.45$

技术参数

规格	NDGR2-63	NDGR2-125	NDGR2-160	NDGR2-250	NDGR2-400	NDGR2-630	NDGR2-800	NDGR2-1000	NDGR2-1250
机械性能									
机械寿命	15000	15000	12000	12000	12000	3000	3000	1000	1000
电寿命	1000	1000	300	300	300	200	150	100	100
操作力矩(N.m)	7.5	7.5	16	16	16	30	30	38	38
允许负载									
环境温度40℃时(A)	63	125	160	250	400	630	800	1000	1250
环境温度45℃时(A)	63	125	150	250	380	610	770	970	1200
环境温度50℃时(A)	63	125	145	250	360	590	740	940	1150
环境温度55℃时(A)	63	125	140	240	340	570	710	910	1100
连接									
最小铜缆横截面 (mm ²)	35	70	120	150	240	2x150	2x240	2x240	2x240
最大铜缆横截面 (mm ²)	20x5	20x5	40x16	40x16	40x16	40x16	70x16	70x14	70x14
最大铜排宽度(mm)	20	20	20	25	25	40	40	70	70
端子紧固扭矩(Nm)	7-10	7-10	15-22	15-22	35-45	35-45	35-45	35-45	35-45
其他									
辅助开关工作电流 380V AC-15 (A)	4	4	4	4	4	6	6	6	6
辅助开关工作电流 220V DC-13 (A)	0.4	0.4	0.4	0.4	0.4	0.6	0.6	0.6	0.6

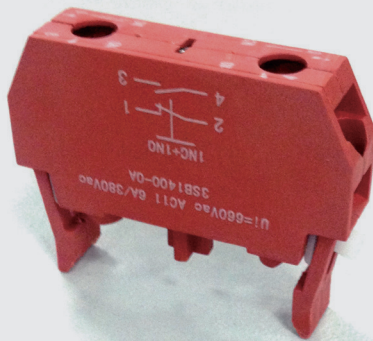
技术参数

NDGP2系列隔离开关技术参数

规格	NDGP2-2000	NDGP2-2500
极数	3	3
额定绝缘电压 U_i (V)	1000	1000
额定冲击耐受电压 U_{imp} (kV)	12	12
AC 50/60 HZ	400/690	400/690
额定工作电流 I_e /功率AC		
690V AC-21B (A)	2000	2500
690V AC-22B (A)	1250	1600
400V AC-22B (A)	1600	2000
额定短路接通能力 I_{cm} (峰值)(KV)	110	110
额定短时耐受电流 I_{cw} (KA/1s)	60	60 (690V)
机械性能		
机械寿命	2000	2000
电寿命	100	100
操作力矩 (N.m)	38	38
允许负载		
环境温度40°C时(A)	2000	2500
环境温度45°C时(A)	1980	2450
环境温度50°C时(A)	1960	2400
环境温度55°C时(A)	1940	2350
连接		
最大铜排宽度(mm)	80	80
端子紧固扭矩 (Nm)	35-45	35-45
其他		
辅助开关工作电流 380V AC-15 (A)	6	6

附件

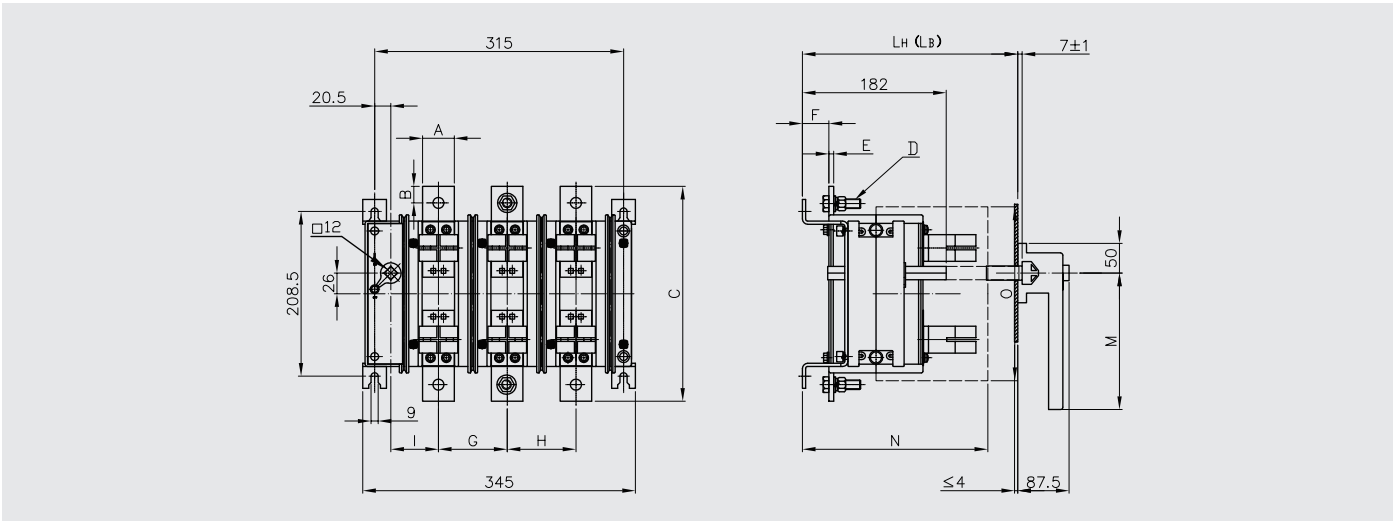
- ◆ H型手柄（柜外操作手柄，IP65防护等级，与H型转轴、联轴器配合使用）
- ◆ H型转轴（轴长有L、L1、L2，与H型手柄、联轴器配合使用）
- ◆ 联轴器（与H型手柄、H型转轴配合使用）
- ◆ B型手柄（柜外操作手柄，与B型转轴配合使用）
- ◆ B型转轴（轴长有L、L1、L2，与B型手柄配合使用）
- ◆ 柜内手柄（手柄和轴已安装好，轴长有L、L1、L2）
- ◆ 辅助开关（一个产品可配1或2个，其中F1表示1个，F2表示2个）
- ◆ 熔断体（适用于NDGR2，一个产品需配3个）
- ◆ 隔弧板（适用于NDGR2，NDGR2-63 ~ 400一个产品需配5片，NDGR2-630 ~ 1250一个产品需配4片）
- ◆ 轴套



辅助开关

外形安装尺寸

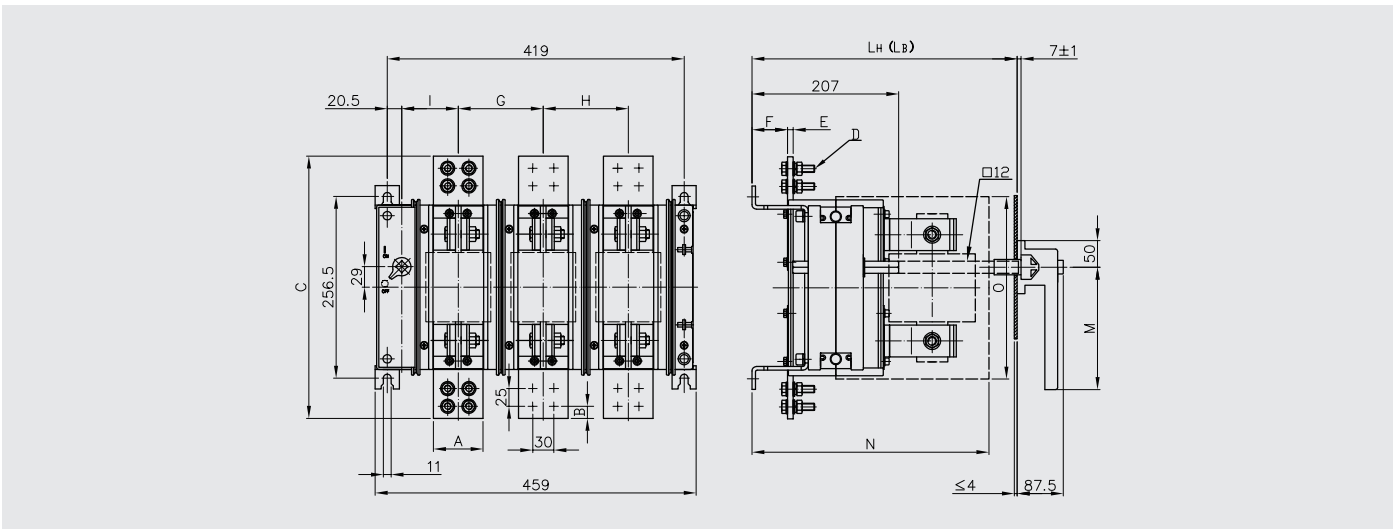
NDGR2-630~800/3



型号	A	B	C	D	E	F	G	H	I	L _H	L _b	M	N	O
NDGR2-630	40	21	272	M12	5	34	87	87	60.2	365	350	200	250	205
NDGR2-800	40	21	272	M12	6	33	87	87	60.2	365	350	200	250	205

注：L_H为开关出厂时标配H型方轴给定的安装深度；L_b为开关出厂时标配B型方轴给定的安装深度；
如需选配其他长度方轴请见附表1与附表2

NDGR2-1000~1250/3

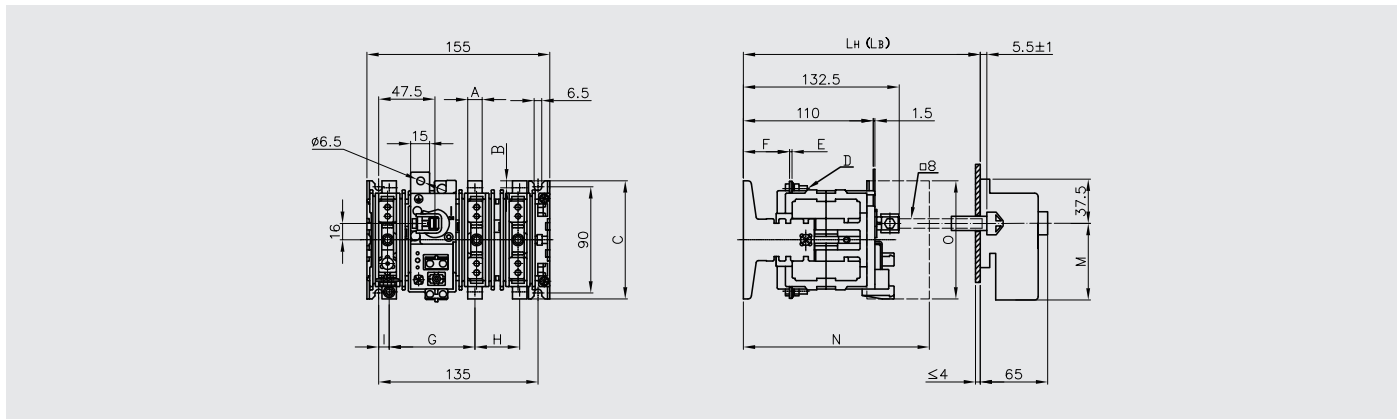


型号	A	B	C	D	E	F	G	H	I	L _H	L _b	M	N	O
NDGR2-1000	71	17	370	M10	8	50	120	120	79.7	390	370	200	329	253
NDGR2-1250	71	17	370	M10	8	50	120	120	79.7	390	370	200	329	253

注：L_H为开关出厂时标配H型方轴给定的安装深度；L_b为开关出厂时标配B型方轴给定的安装深度；
如需选配其他长度方轴请见附表1与附表2

外形安装尺寸

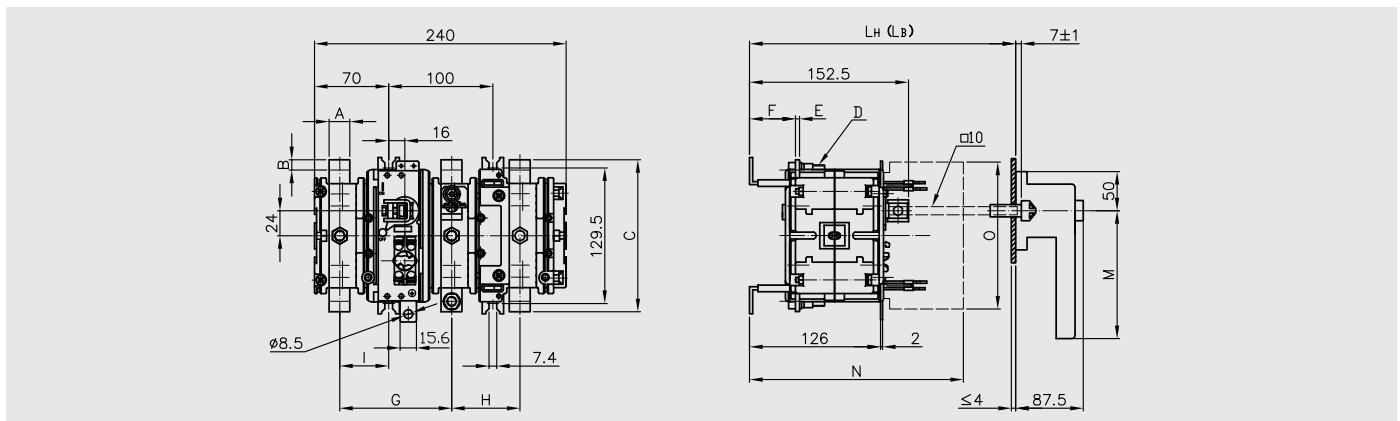
NDGR2-63~125/3



型号	A	B	C	D	E	F	G	H	I	L _H	L _B	M	N	O
NDGR2-63	12.4	6	99	M5	2	39.5	72.5	38	9	250	230	62	170	95
NDGR2-125	15	7.5	116	M6	3	38.5	70	40.5	10	250	230	62	170	95

注：L_H为开关出厂时标配H型方轴给定的安装深度；L_B为开关出厂时标配B型方轴给定的安装深度；
如需选配其他长度方轴请见附表1与附表2

NDGR2-160~400/3

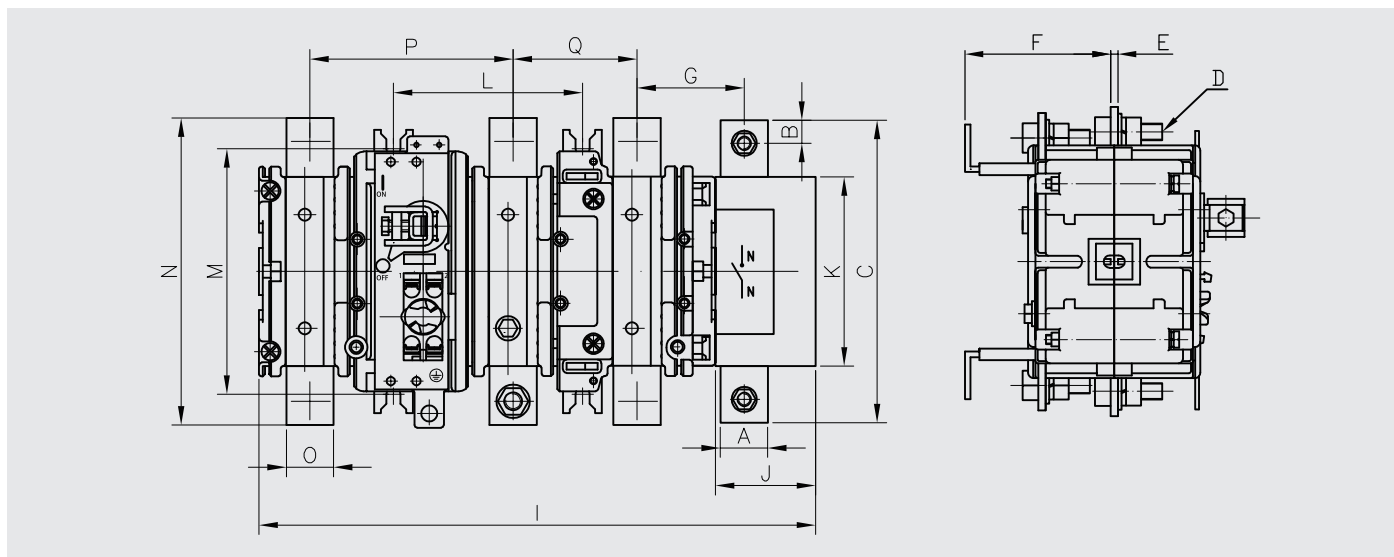


型号	A	B	C	D	E	F	G	H	I	L _H	L _B	M	N	O
NDGR2-160	20	10	146	M8	4	43	107	65	46	290	265	140	189	160
NDGR2-250	25	12.5	160	M10	4	39	107	65	43.5	290	265	140	209	120
NDGR2-400	25	12.5	160	M10	6	37	107	65	43.5	290	265	140	209	160

注：L_H为开关出厂时标配H型方轴给定的安装深度；L_B为开关出厂时标配B型方轴给定的安装深度；
如需选配其他长度方轴请见附表1与附表2

外形安装尺寸

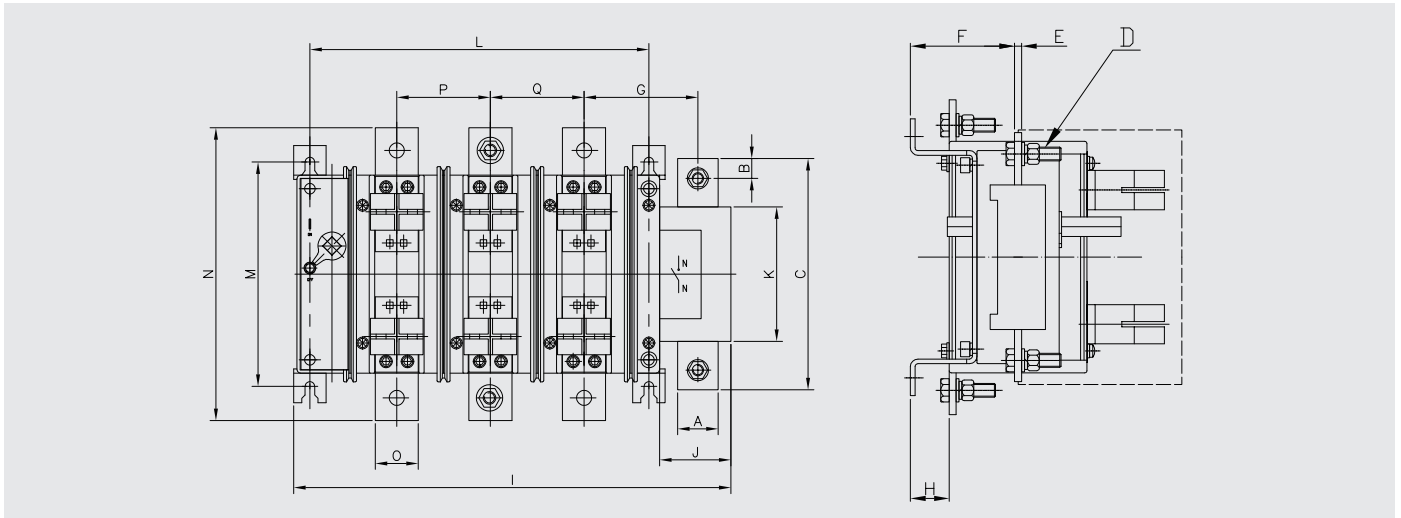
NDGR2-63~400/4



型号	A	B	C	D	E	F	G	I	J	K	L	M	N	O	P	Q
NDGR2-63/4	12	6	99.5	M5	2	63.8	36.5	200	45	73	135	90	99	12.4	72.5	38
NDGR2-125/4	15	7.5	105.5	M6	4.5	63.8	37	200	45	73	135	90	116	15	70	40.5
NDGR2-160/4	25	10	146.2	M8	4	80	58.5	293	53	100	100	129.5	146	20	107	65
NDGR2-250/4	25	12.5	160.2	M10	4	80	56	293	53	100	100	129.5	160	25	107	65
NDGR2-400/4	25	12.5	160.2	M10	4	80	56	293	53	100	100	129.5	160	25	107	65

外形安装尺寸 (4P)

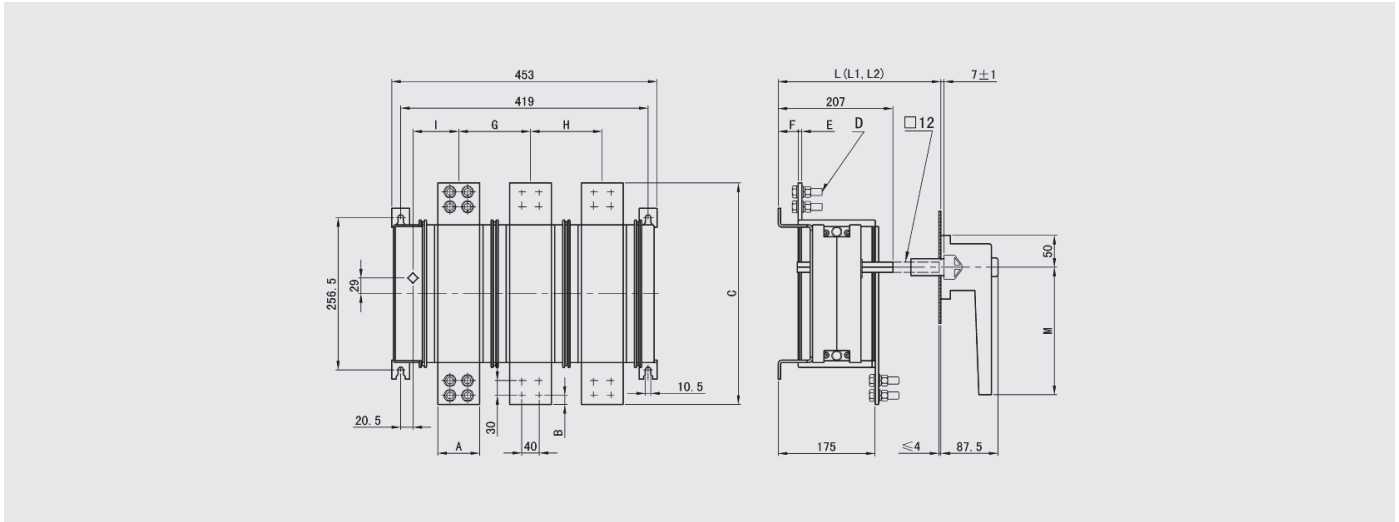
NDGR2-630~800/4



	A	B	C	D	E	F	G	H	I	J	K	L	M	N	O	P	Q
NDGR2-630/4	40	20	192.2	M12	4	91	92.3	34	393	53	100	315	208.5	272	40	87	87
NDGR2-800/4	40	20	192.2	M12	4	91	92.3	33	393	53	100	315	208.5	272	40	87	87

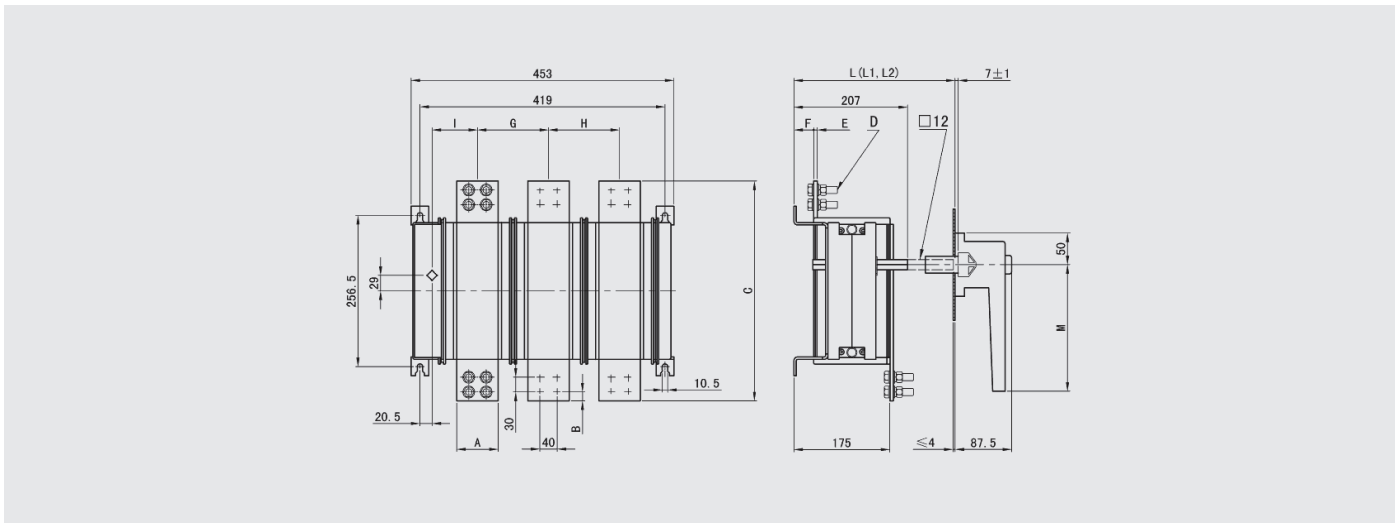
外形安装尺寸 (3P)

NDGP2-2000/3



型号	A	B	C	D	E	F	G	H	I	L*	L1*	L2*	M
NDGP2-2000	70	20	392	M10	10	48	120	120	80	270~415	416~515	516~580	200

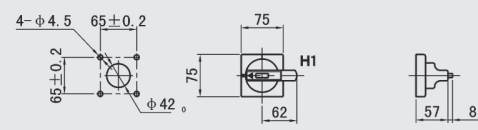
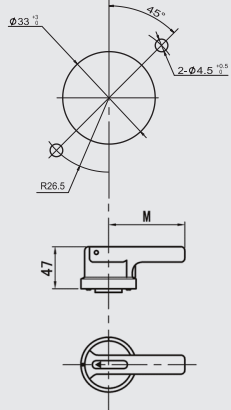
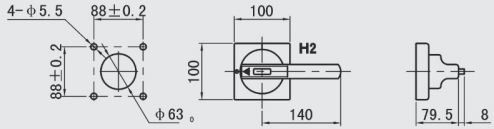
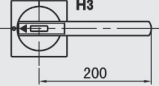
NDGP2-2500/3



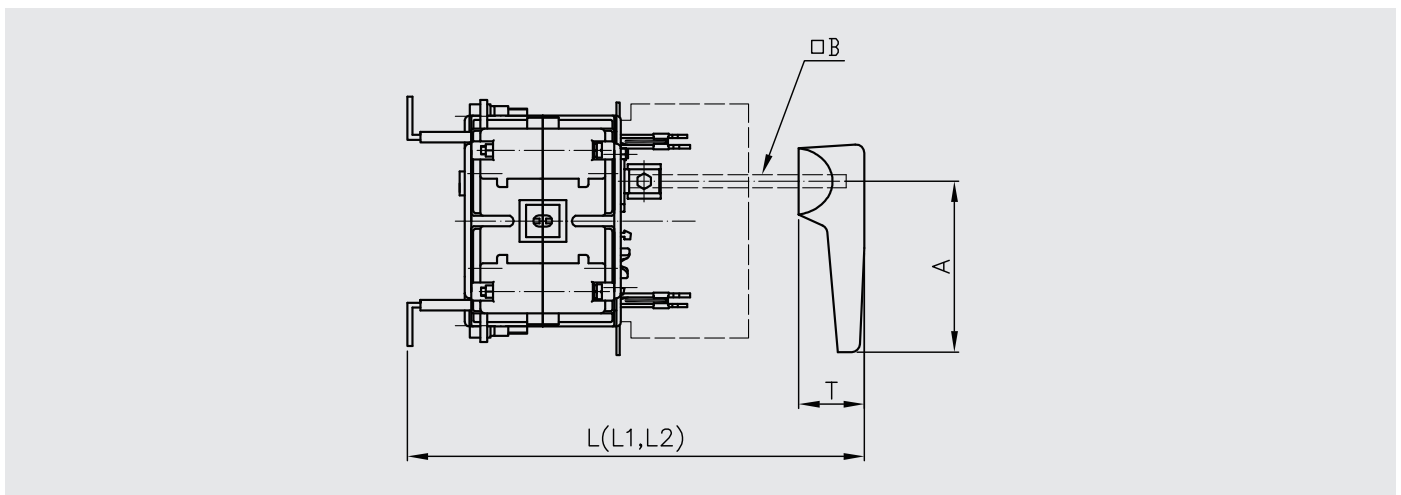
型号	A	B	C	D	E	F	G	H	I	L*	L1*	L2*	M
NDGP2-2500	80	20	400	M10	10	48	120	120	80	270~415	416~515	516~580	200

手柄安装尺寸

手柄安装面板开孔尺寸

型号	面板开孔尺寸及手柄外形尺寸			
	H 系列手柄	B 系列手柄 (NDGP2系列M等于180)		
NDGR2-63、125	H1			M=65
NDGR2-160、250 NDGR2-400	H2			M=126
NDGP2-2000、2500 NDGR2-630、800 NDGR2-1000、1250	H3			M=180

柜内手柄外形及安装尺寸



型号	L	L1	L2	A	B	T
NDGR2-63, NDGR2-125	220~260	261~345	346~395	70	8	50
NDGR2-160, NDGR2-250, NDGR2-400	260~295	296~345	346~395	120	10	55
NDGR2-630, NDGR2-800	305~370	371~480	-	180	12	60

注: L为开关出厂时标配柜内方轴给定的安装深度; L1、L2为开关出厂时选配方轴给定的安装深度; 1#壳架标配方轴长度为215mm, 2#壳架标配方轴长度为250mm, 3#壳架标配方轴长度为185mm; 1#、2#壳架L1配置加长轴长度均为300mm, L2配置加长轴长度均为350mm; 3#壳架L1配置加长轴长度为285mm。
1#壳架为表格前两行, 2#壳架为表格3、4行, 3#壳架为表格5、6行。轴可自行裁断满足安装深度。

附表

附表1.NDGR2及NDGP2柜外H型手柄使用方轴一览表

开关型号		可选方轴长度(mm)/对应安装深度(mm)		
		标配方轴/对应安装深度	选配方轴/对应安装深度	
		L	L1	L2
NDGR2	NDGR2 - 63	215/(180 - 250)	300/(251 - 335)	350/(336 - 385)
	NDGR2 - 125	215/(180 - 250)	300/(251 - 335)	350/(336 - 385)
	NDGR2 - 160	250/(210 - 290)	300/(291 - 340)	350/(341 - 390)
	NDGR2 - 250	250/(230 - 290)	300/(291 - 340)	350/(341 - 390)
	NDGR2 - 400	250/(230 - 290)	300/(291 - 340)	350/(341 - 390)
	NDGR2 - 630	185/(260 - 365)	285/(366 - 465)	350/(466 - 530)
	NDGR2 - 800	185/(260 - 365)	285/(366 - 465)	350/(466 - 530)
	NDGR2 - 1000	185/(350 - 390)	285/(391 - 490)	350/(491 - 555)
	NDGR2 - 1250	185/(350 - 390)	285/(391 - 490)	350/(491 - 555)
NDGP2	NDGP2 - 2000	185/(270 - 390)	285/(391 - 490)	350/(491 - 555)
	NDGP2 - 2500	185/(270 - 390)	285/(391 - 490)	350/(491 - 555)

注：NDGR2- 63~125选用方轴的截面尺寸为 8mm* 8mm；

NDGR2-160~400选用方轴的截面尺寸为10mm*10mm；

NDGR2-630~800、NDGR2-1000~1250选用方轴的截面尺寸为12mm*12mm

附表2. NDGR2及NDGP2柜外B型手柄使用方轴一览表

开关型号		可选方轴长度(mm)/对应安装深度(mm)		
		标配方轴/对应安装深度	选配方轴/对应安装深度	
		L	L1	L2
NDGR2	NDGR2 - 63	215/(180-230)	300/(231 - 315)	-
	NDGR2 - 125	215/(180-230)	300/(231 - 315)	-
	NDGR2 - 160	250/(210-265)	300/(266 - 315)	350/(316 - 365)
	NDGR2 - 250	250/(230-265)	300/(266 - 315)	350/(316 - 365)
	NDGR2 - 400	250/(230-265)	300/(266 - 315)	350/(316 - 365)
	NDGR2 - 630	185/(281-350)	285/(351 - 450)	350/(451 - 515)
	NDGR2 - 800	185/(281-350)	285/(351 - 450)	350/(451 - 515)
	NDGR2 - 1000	185/(350-370)	285/(371 - 470)	350/(471 - 535)
	NDGR2 - 1250	185/(350-370)	285/(371 - 470)	350/(471 - 535)
NDGP2	NDGP2 - 2000	185/(301-370)	285/(371 - 470)	350/(471 - 535)
	NDGP2 - 2500	185/(301-370)	285/(371 - 470)	350/(471 - 535)

注：NDGR2- 63~125选用方轴的截面尺寸为 8mm* 8mm；
NDGR2-160~400选用方轴的截面尺寸为10mm*10mm；
NDGR2-630~800、NDGR2-1000~1250选用方轴的截面尺寸为12mm*12mm



有电有良信
Electricity For Life

www.sh-liangxin.com



上海良信电器股份有限公司
上海市浦东新区申江南路2000号
E/liangxin@sh-liangxin.com
T/021-68586699 F/021-23025796