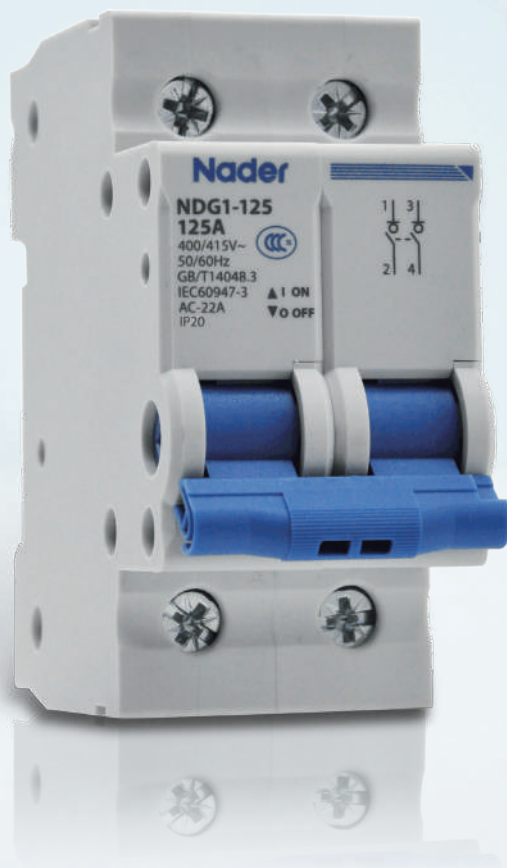




LAZZEN



NDG1系列

隔离开关

良信股份
002706.SZ



智慧电气解决方案专家

SMART ELECTRICAL SOLUTION EXPERT

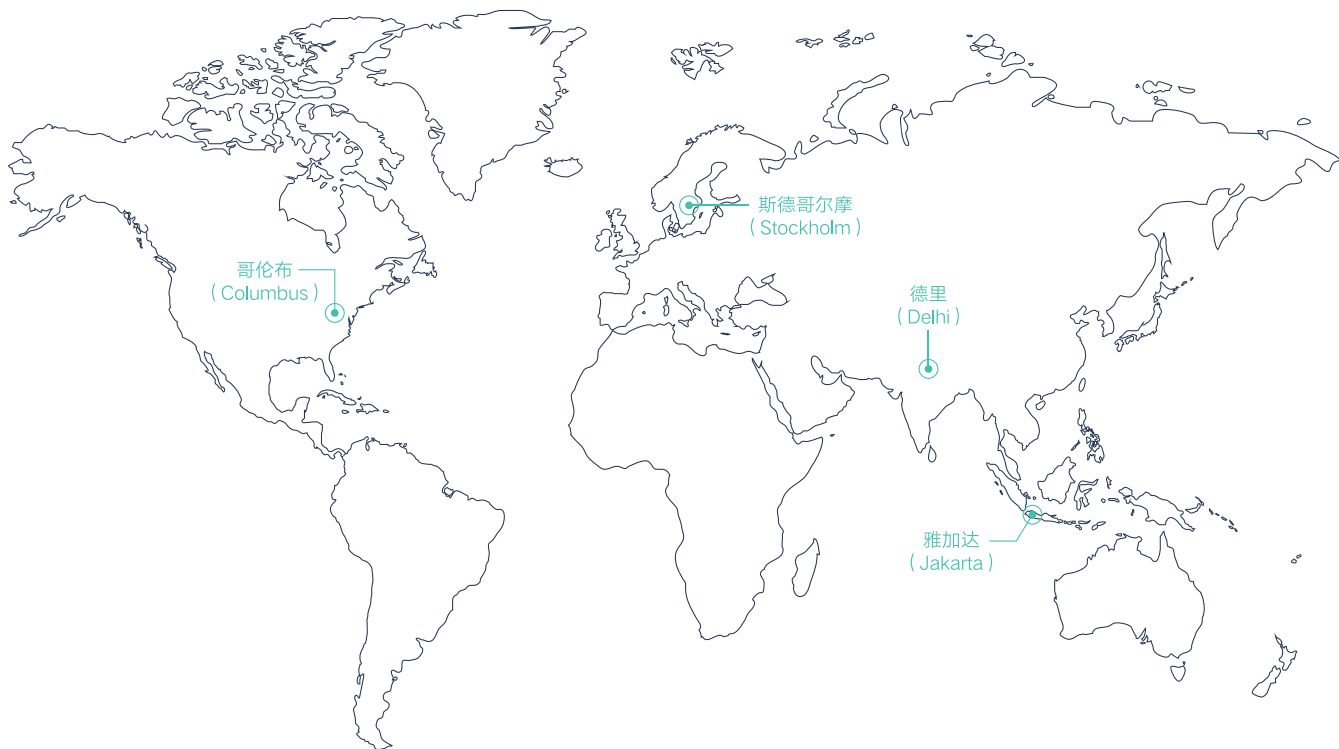
公司介绍

Company Profile

良信作为业内领先的智慧电气解决方案专家，产品及解决方案广泛应用于从发电端、输配电到用电端各场景，业务覆盖电网、新能源、地产、信息通讯、发电、工业控制、工业建筑等众多领域。

良信2014年在深圳证券交易所上市，股票代码 002706.SZ，公司始终坚持“成就客户”的核心价值观，以市场需求驱动产品研发，每年研发投入占营收 6% 以上。公司研发中心被认定为“国家企业技术中心”并设立“企业博士后科研工作站”，实验室通过国家CNAS及美国UL双重认可，成为国家知识产权示范企业。

良信通过超代表和端到端服务体系，办事机构覆盖全国 140 多个城市，以及欧洲、北美和亚洲等国家和地区，为全球用户提供高品质产品与系统方案。



服务网络

Service Network

43 个中国大陆办事处

4 个海外办事机构

服务原则

优先为客户解决问题

客户服务热线 

400-99-02706

CONTENTS

目录

NDG1 系列隔离开关	1-1
■ 产品概览	1-2
■ 产品特点	1-3
■ 应用范围	1-4
■ 产品技术特性	1-5
规格型号说明	1-5
技术参数	1-5
规格参数	1-5
■ 附件	1-6
附件一览表	1-6
附件功能说明	1-6
附件技术参数	1-6
■ 外形与安装尺寸	1-7
NDG1-125 外形尺寸	1-7
NDG1-125 拼装OF1外形尺寸	1-8
■ 电气线路图	1-9
■ 订货选型规范	1-9

CONTENTS

目录





NDG1-100+NCJ1 系列

隔离开关+转换操作附件	2-1
■ 产品概览	2-2
■ 产品特点	2-3
■ 应用范围	2-4
■ 产品技术特性	2-5
规格型号说明	2-5
■ 外形与安装尺寸	2-6
■ 电气线路图	2-7
■ 订货选型规范	2-7

NDG1系列 隔离开关



产品概览

				
产品规格	NDG1-125 (1P)	NDG1-125 (2P)	NDG1-125 (3P)	NDG1-125 (4P)
使用类别	AC-22A	AC-22A	AC-22A	AC-22A
额定工作电压 (V)	AC 230/240V	AC 400/415V	AC 400/415V	AC 400/415V
额定工作电流 (A)	16, 20, 25, 32, 40, 50, 63, 80, 100, 125	16, 20, 25, 32, 40, 50, 63, 80, 100, 125	16, 20, 25, 32, 40, 50, 63, 80, 100, 125	16, 20, 25, 32, 40, 50, 63, 80, 100, 125
产品认证	3C, CE, TUV	3C, CE, TUV	3C, CE, TUV	3C, CE, TUV

产品特点

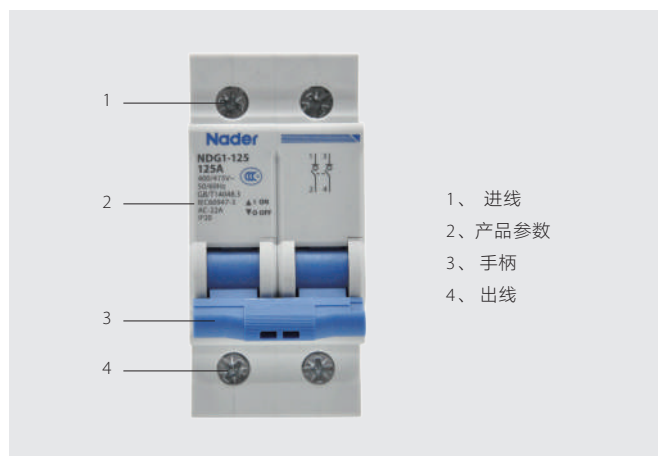
适用范围与用途

- ◆适用于交流50HZ/60HZ，额定电压至415V，额定电流至125A的线路中，用于对建筑物和类似场所的线路设施、工业配电系统中，作为隔离电路之用，亦可用于不频繁的通断操作

设计特点

- ◆触头结构：产品接通可靠，提升短时耐受电流
- ◆模块化拼装结构：极数选择灵活
- ◆双触点提升产品的短时耐受

结构特点

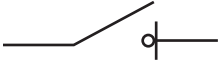


符合标准

- ◆GB 14048.3 低压开关设备和控制设备，第3部分：开关，隔离器，隔离开关以及熔断器组合电器
- ◆IEC 60947-3 Low-voltage switchgear and controlgear-Part 3:Switches, disconnectors, switch-disconnectors and fuse-combination units

应用范围

电气符号



适用环境

使用环境温度/存储温度

- ◆使用环境温度：-35℃ ~ +70℃，24h的平均值不超过+35℃

海拔条件

- ◆安装地点的海拔高度≤2000m

使用相对湿度/存储相对湿度

- ◆大气相对湿度在周围空气温度为+60℃时不可超过50%，在较低温度下可以允许有较高的相对湿度。例如：周围空气温度为20℃时，相对湿度可达到80%。由于温度变化偶尔产生的凝露现象，用户应采取特殊的防护措施

污染等级

- ◆2级

防护等级

- ◆产品防护等级：IP20

使用类别

- ◆AC-22A

安装类别

- ◆Ⅱ类（负载水平级）和Ⅲ类（配电及控制水平级）

安装方式

- ◆采用标准TH35mm×7.5导轨安装

安装方向

- ◆产品垂直安装

环保要求

- ◆产品符合RoHS标准

端子接线面积

- ◆1-50mm²导线

规格型号说明

ND	G	1	-	□	/	□	/	□
1	2	3	4	5	6			
序号	序号名称	代号解释						
1	企业代号	ND: Nader 牌低压电器						
2	型号	G: 隔离开关						
3	设计序号	1						
4	壳架等级	125						
5	额定电流	16、20、25、32、40、50、63、80、100、125						
6	极数	1: 1P、2: 2P、3: 3P、4: 4P						

技术参数

- ◆ 额定工作电压: AC230V/240V(1P); AC400V/415V(2P, 3P, 4P)
- ◆ 额定绝缘电压 U_i : 1000V
- ◆ 接通和分断能力: 3InA(415V, $\cos\Phi=0.65$)
- ◆ 额定短路接通能力: 12InA(415V, $\cos\Phi=0.9$)
- ◆ 额定短时耐受电流: 12InA(415V, 通电时间为1s)

规格参数

型号	NDG1-125
额定电压 (V)	AC230V/240V (1P) AC400V/415V (2P、3P、4P)
额定电流	16A、20A、25A、32A、40A、50A、63A、80A、100A、125A
极数	1P、2P、3P、4P
额定绝缘电压	1000V
接通和分段能力	3InA (415V, $\cos\phi=0.65$)
额定短路接通能力	12InA (415V, $\cos\phi=0.9$)
额定短时耐受电流	12InA (415V, 通电时间为1s)
使用类别	AC-22A
接线	隧道式接线端子; 端子接线面积: 适用于1-50mm ² 导线; 接线螺钉为M7, 扭力矩为: 3.5N.m
符合标准	GB/T14048.3、IEC60947-3
防护等级	IP20

附件

附件一览表

OF1 辅助触头

NDG1-125附件形式

序号	名称	型号	安装方式
①	辅助触头	OF1	侧挂，可挂三只

附件功能说明

部件	功能
辅助触头	同步接通和监测产品合分状态及扩展辅助触头数量

附件技术参数

额定工作参数

	电压	电流		电压	电流
AC	230V	6A	AC	400V	3A
DC	24V	6A	DC	48V	2A
DC	125V	2A	DC	250V	0.4A

宽度 (mm) : 9

注：与NDG1-125断路器拼装后，

合闸时11，14接通。

分闸时11，12接通。

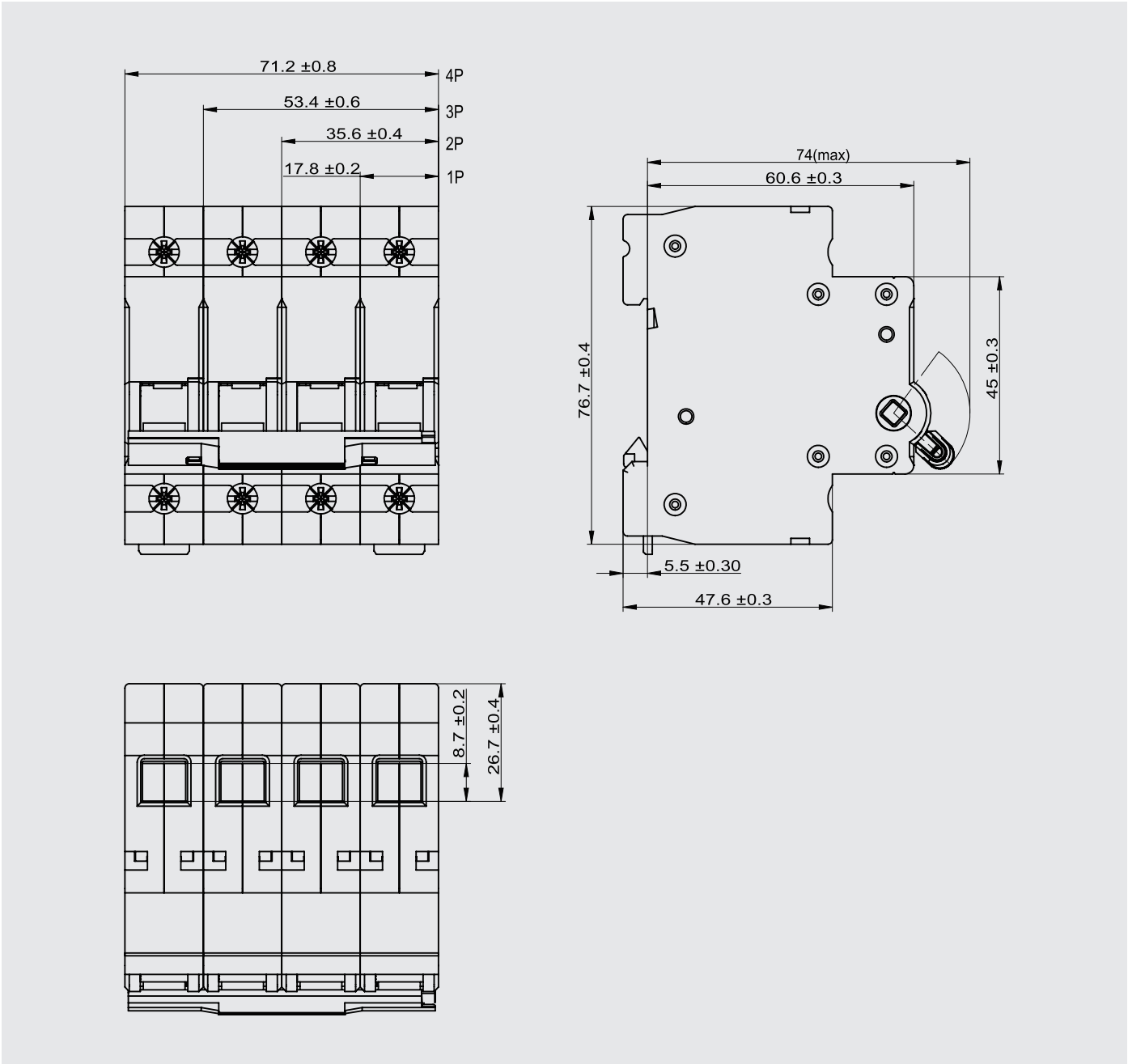
可连接拼装3个OF1。

OF1 辅助触头

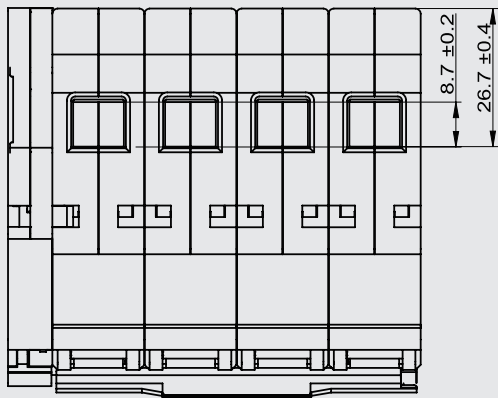
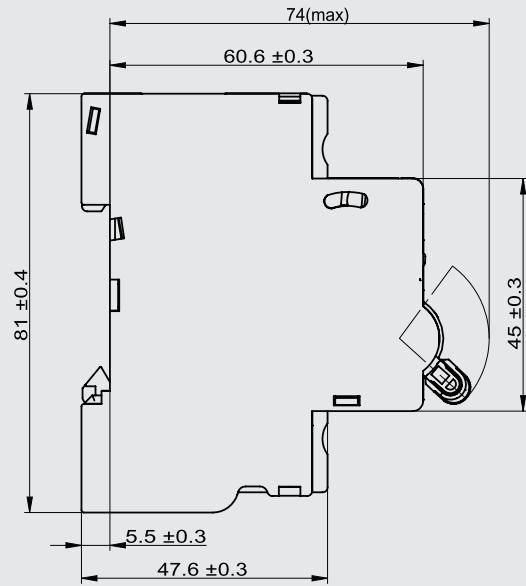
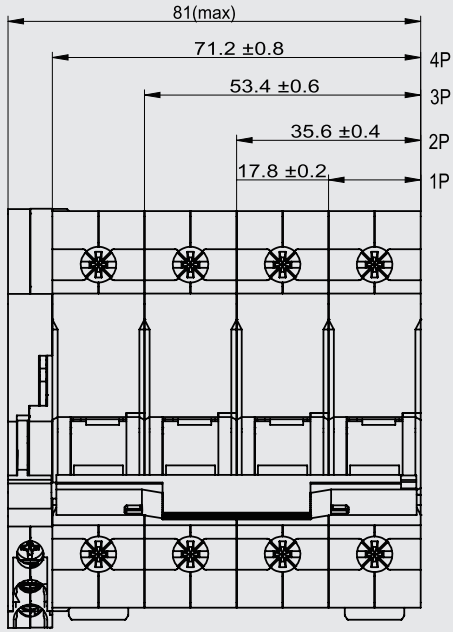
11 12 14

外形与安装尺寸

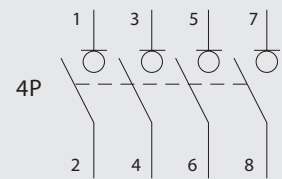
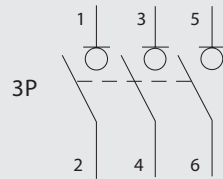
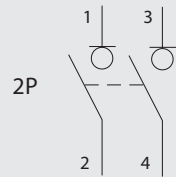
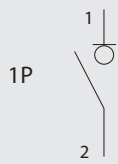
NDG1-125 外形尺寸



NDG1-125 拼装OF1外形尺寸



电气线路图



订货选型规范（在□内打✓）

用户单位	订货台数：	订货日期：
壳架等级	<input type="checkbox"/> NDG1-125 125/1 <input type="checkbox"/> NDG1-125 125/4+OF1	
极数	<input type="checkbox"/> 1P <input type="checkbox"/> 2P <input type="checkbox"/> 3P <input type="checkbox"/> 4P	

NDG1-100+NCJ1系列

隔离开关+转换操作附件



产品概览



产品型号	NDG1-100 100/3	NDG1-100 100/4
使用类别	AC-22A	AC-22A
额定工作电压 (V)	AC 400/415V	AC 400/415V
额定工作电流 (A)	16, 20, 25, 32, 40, 50, 63, 80, 100	16, 20, 25, 32, 40, 50, 63, 80, 100
执行元件	NDG1-100 100/3P	NDG1-100 100/4P

产品特点

适用范围与用途

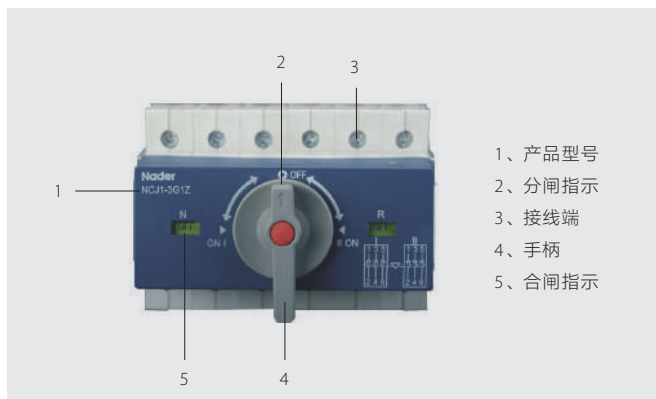
◆NDG1-100适用于交流50HZ/60HZ，额定电压至415V，额定电流至100A的线路中，用于对建筑物和类似场所的线路设施、工业配电系统中，作为隔离电路之用，亦可用于不频繁的通断操作。两台3极NDG1-100加上一套NCJ1-3G1Z后，或两台4极NDG1-100加上一套NCJ1-4G1Z后，构成一个手动转换开关，用于低压电路中两个电源之间的带负载转换，也能保证电路的安全隔离

设计特点

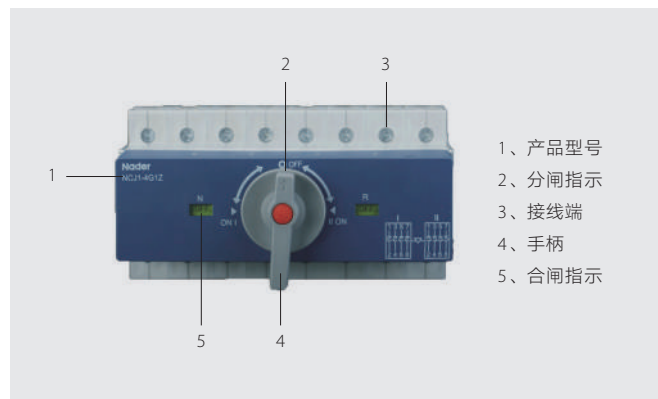
- ◆触头结构：产品接通可靠，提升短时耐受电流
- ◆双触点提升产品的短时耐受

结构特点

- ◆NDG1-100 100/3+NCJ1



- ◆NDG1-100 100/4+NCJ1



符合标准

- ◆GB 14048.3 低压开关设备和控制设备，第3部分：开关，隔离器，隔离开关以及熔断器组合电器
- ◆IEC 60947-3 Low-voltage switchgear and controlgear-Part 3:Switches, disconnectors, switch-disconnectors and fuse-combination units

应用范围

电气符号



二位置PC级TSE (专用型)

适用环境

使用环境温度

- ◆使用环境温度：-35℃ ~ +70℃，24h的平均值不超过+35℃

海拔条件

- ◆安装地点的海拔高度≤2000m

使用相对湿度/存储相对湿度

- ◆大气相对湿度在周围空气温度为+60℃时不可超过50%，在较低温度下可以允许有较高的相对湿度。例如：周围空气温度为20℃时，相对湿度可达到80%。由于温度变化偶尔产生的凝露现象，用户应采取特殊的防护措施

污染等级

- ◆2级

防护等级

- ◆产品防护等级：IP20

使用类别

- ◆AC-22A

安装类别

- ◆Ⅱ类（负载水平级）和Ⅲ类（配电及控制水平级）

安装方式

- ◆采用标准TH35mm×7.5导轨安装

安装方向★（提示）

- ◆产品垂直安装

环保要求

- ◆产品符合RoHS标准

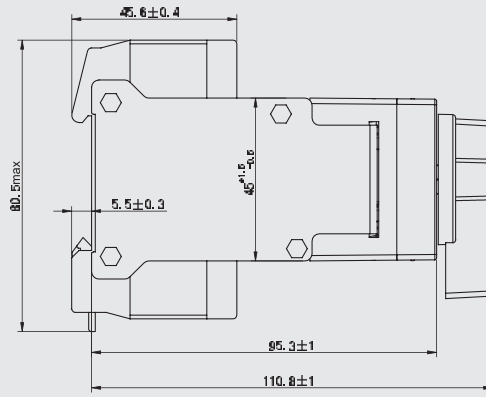
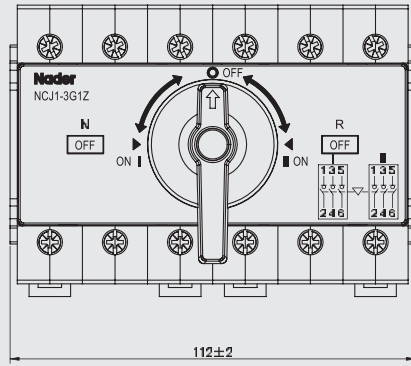
端子接线面积

- ◆接线方式：螺钉M7，扭矩为：3.5N.m
- ◆端子接线面积：2-35mm²导线
- ◆转换操作扭矩：1N.m

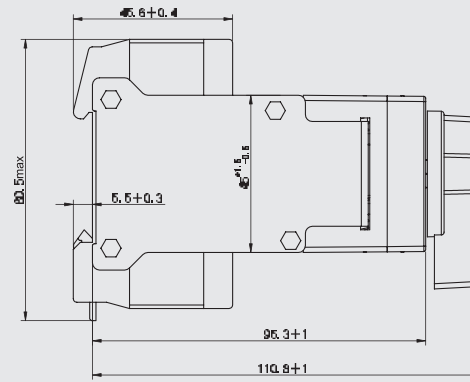
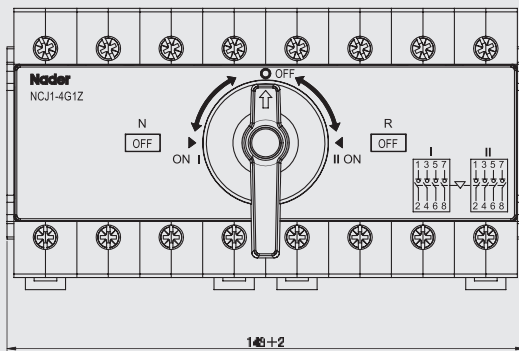
规格型号说明

序号	序号名称	NDG1
1	企业代号	ND: Nader 牌低压电器
2	型号	G: 隔离开关
3	设计序号	1
4	壳架等级	100
5	额定电流	16、20、25、32、40、50、63、80、100
6	极数	3: 3P、4: 4P
7	NCJ1	转换操作附件

外形与安装尺寸

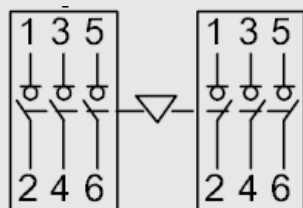


NDG1-100 100/3+NCJ1

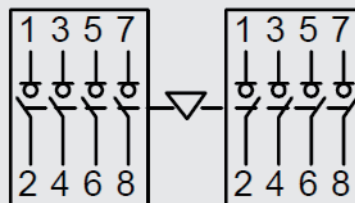


NDG1-100 100/4+NCJ1

电气线路图



NDG1-100 3P+NCJ1



NDG1-100 4P+NCJ1

订货选型规范（在□内打✓）

用户单位	订货台数：	订货日期：
壳架等级	<input type="checkbox"/> NDG1-100 125/3+NCJ1 <input type="checkbox"/> NDG1-100 100/4+NCJ1	
极数	<input type="checkbox"/> 3P <input type="checkbox"/> 4P	

全国联系方式

东 北 大 区

沈阳

Add/ 辽宁省沈阳市沈河区友好街10号
沈阳新地中心1号楼25层1号

Tel/ 024-88568035

大连

Add/ 大连市西岗区黄河路140号
长江杰座A座602室

Tel/ 0411-83898748

长春

Add/ 吉林省长春市朝阳区红旗街
万达广场5号楼3单元1911室

Tel/ 0431-85666480

哈尔滨

Add/ 黑龙江省哈尔滨市南岗区黄河路99号
黄河大厦A1栋1406室

Tel/ 0451-51074850

华 北 大 区

北京

Add/ 北京市海淀区唐家岭路弘祥1989号
科技文化产业园F栋7121室

Tel/ 010-62965514

天津

Add/ 天津市南开区南京路349号
新天地大厦705室

Tel/ 022-83692122

石家庄

Add/ 河北省石家庄市裕华区槐安路152号
金源商务广场B座1910室

Tel/ 0311-86974698

太原

Add/ 山西省太原市小店区
学府壹号商务公寓A1207室

Tel/ 022-83692122

华 中 大 区

郑州

Add/ 河南省郑州市郑东新区金水东路33号
美盛中心515室

Tel/ 0371-86550875

济南

Add/ 山东省济南市市中区经四路
万达广场B座910室

Tel/ 0531-85923768

青岛

Add/ 山东省青岛市市北区龙城路31号
卓越世纪中心3号楼1020-1021室

Tel/ 0532-58555223

烟台

Add/ 山东省烟台市开发区珠江路66号
正海大厦1314室

Tel/ 0532-58555223

华 东 大 区

南京

Add/ 江苏省南京市雨花台区玉盘西街4号
绿地之窗商务广场C3幢622室

Tel/ 025-83479160

无锡

Add/ 江苏省无锡市梁溪区广益路218号
民航大厦703室

Tel/ 0510-82205689

苏州

Add/ 江苏省苏州市高新区狮山路88号
金河国际中心1幢917室

Tel/ 0512-68185180

徐州

Add/ 江苏省徐州市泉山区泉新路2号
山语世家B8-1206室

Tel/ 0516-83711180

合肥

Add/ 安徽省合肥市包河区南二环与宿松路交口
绿地文鼎商务中心B座1218-1219室

Tel/ 0551-62659070

上海大区

上海

Add/ 上海市浦东新区申江南路2000号

Tel/ 021-68586652

杭州

Add/ 浙江省杭州市江干区花园兜街175(克拉天玺)
智谷国际人才大厦2幢 803室

Tel/ 0571-88017120

宁波

Add/ 浙江省宁波市鄞州区翔海路211号
深蓝广场3幢11层

Tel/ 0451-51074850

南昌

Add/ 江西省南昌市红谷滩新区红谷中大道998号
峰创国际309室

Tel/ 027-88660826

华西大区

西安

Add/ 陕西省西安市高新区丈八一路一号
汇鑫IBC C座705-06室

Tel/ 029-81121683

成都

Add/ 四川省成都市高新区交子大道365号
中海国际中心B座15楼005单元

Tel/ 028-84451506

重庆

Add/ 重庆市渝中区瑞天路56-2号
企业天地4号办公楼6-1

Tel/ 023-67865630

昆明

Add/ 云南省昆明市穿金路永安国际2416号

Tel/ 0871-65693038

贵阳

Add/ 贵州省贵阳市观山湖区长岭北路8号
美的财智C栋19-12

Tel/ 0851-86830906

南宁

Add/ 广西南宁市青秀区民族大道92-1号
新城国际2706-1

Tel/ 0771-5677661

华南大区

广州

Add/ 广东省广州市海珠区新港东路996号
保利世贸中心G座504号

Tel/ 020-89231852

佛山

Add/ 广东省佛山市南海区桂城石龙南路1号
嘉邦国金中心2座1108室

Tel/ 0757-86280312

长沙

Add/ 湖南省长沙市岳麓区潇湘南路
中盈广场D座505室

Tel/ 0731-85528046

武汉

Add/ 湖北省武汉市武昌区和平大道716号
恒大世纪广场4103

Tel/ 027-88660826

深圳大区

深圳

Add/ 广东省深圳市南山区前海路
振业国际商务中心2705室

Tel/ 0755-21014257

东莞

Add/ 广东省东莞市南城第一国际
三期4号楼2205

Tel/ 0769-23664060

海口

Add/ 海南省海口市龙华区
国贸玉沙广场6栋1108室

Tel/ 020-34476409

福州

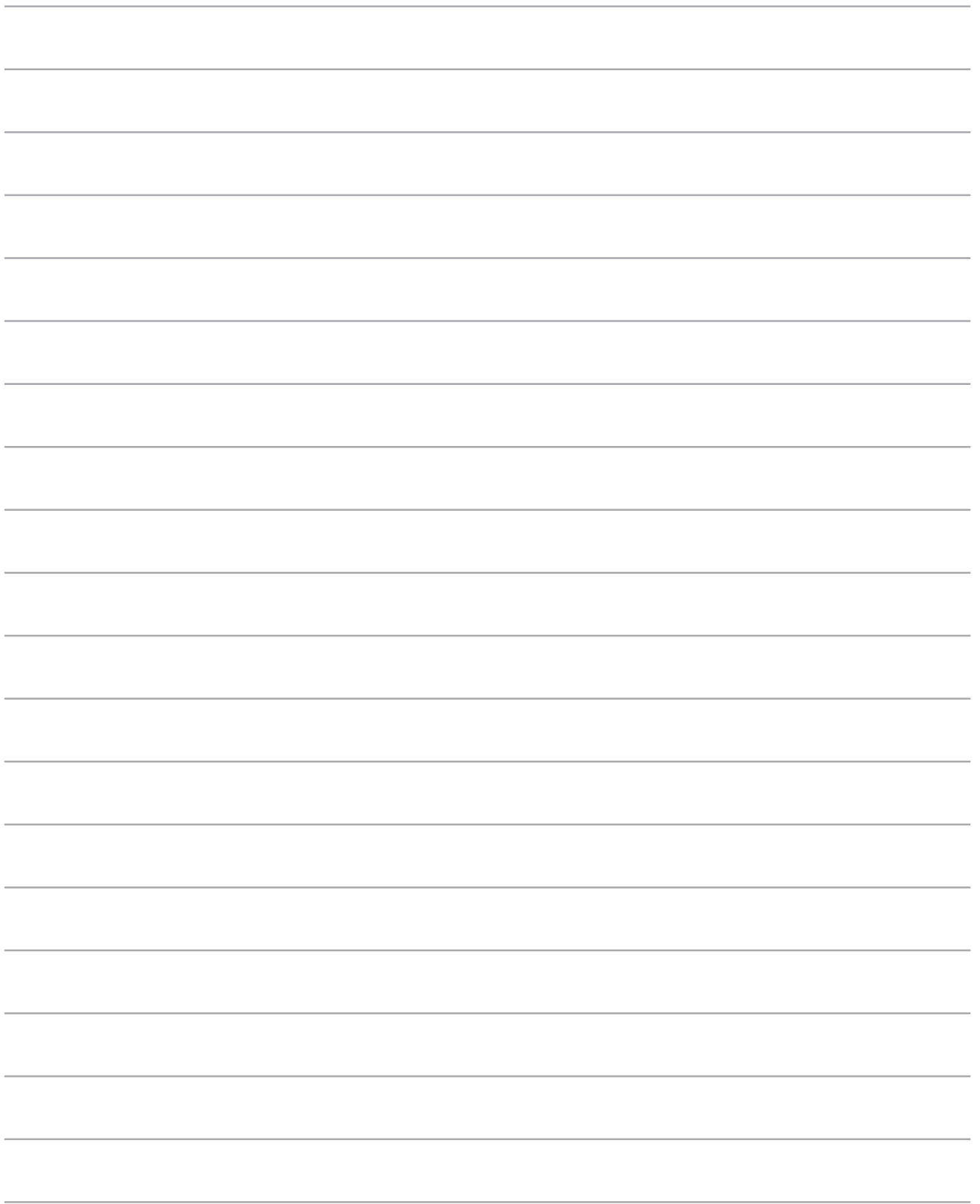
Add/ 福建省福州市仓山区浦上大道274号
仓山万达SOHO C1楼1916室

Tel/ 0591-87828065

厦门

Add/ 福建省厦门市湖里区枋湖北二路
1517-1521号之1517号903室

Tel/ 0755-21014257





有电有良信
Electricity For Life

www.sh-liangxin.com



上海良信电器股份有限公司
上海市浦东新区申江南路2000号
E/liangxin@sh-liangxin.com
T/021-68586699 F/021-23025796