

良信股份  
002706.SZ



## NDB5E系列 物联网小型断路器



# 智慧电气解决方案专家

## SMART ELECTRICAL SOLUTION EXPERT

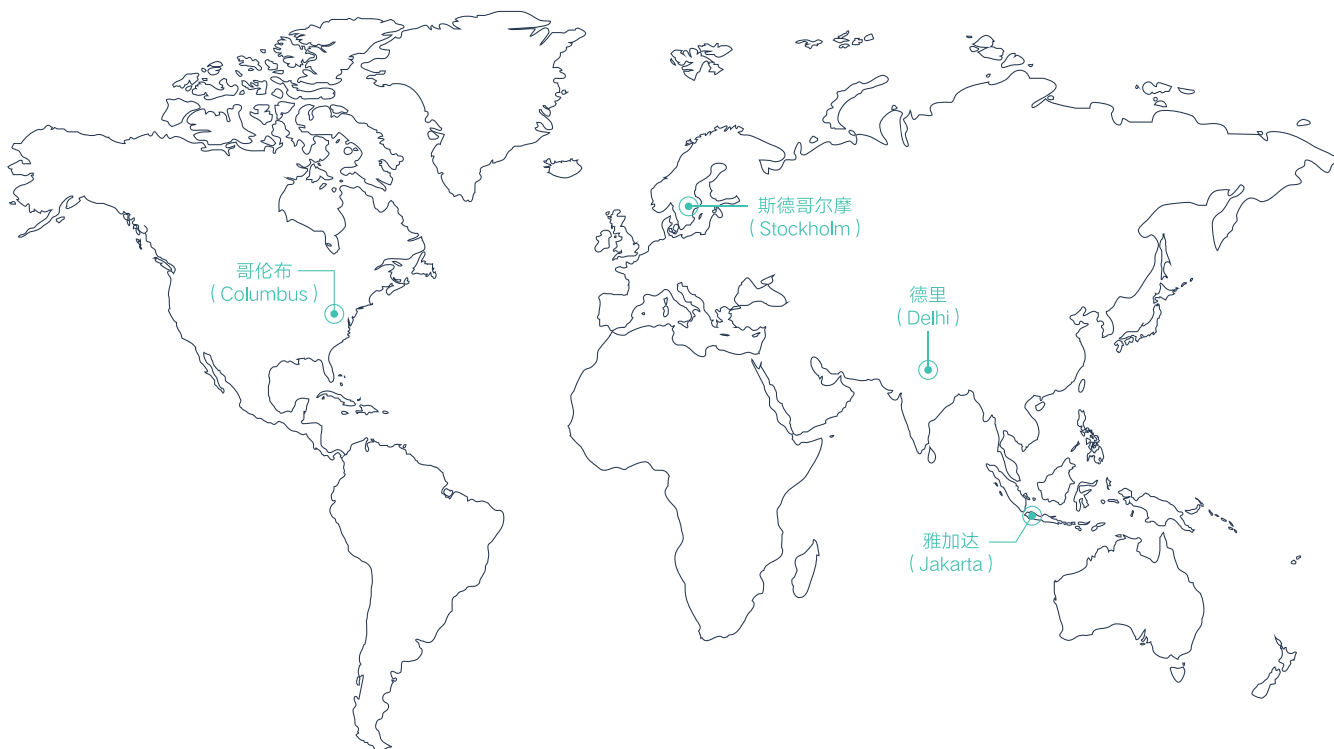
## 公司介绍

### Company Profile

LAZZEN良信是低压电器行业高端市场的领先企业，致力于人们更安全、便捷、高效地使用电能，构建安全、可靠和环保的数字化电气世界。

我们是深圳证券交易所上市公司（SZ.002706），以智慧电气解决方案专家为品牌定位，以客户需求驱动产品研发，近三年，投入研发的费用不低于每年销售收入8%，研发中心被认定为“国家企业技术中心”，并设立“企业博士后科研工作站”，实验室通过国家CNAS及美国UL双重认可；公司被评为“上海市高新技术企业”、“上海市专利工作示范企业”，“国家技术创新示范企业”。

良信专注于终端电器、配电电器、控制电器、智能家居等领域的产品研发、制造、销售和服务，领先的产品及解决方案广泛应用于从发电端、输配电到用电端，包括信息通讯、新能源、智能楼宇、电力、工建、工控等行业，与华为、维谛、中兴、中国移动、中国联通、阳光电源、金风、万科、碧桂园、国家电网、三菱电梯等企业保持长期稳定的合作关系。目前，我们在国内设立60个办事处，在亚洲、欧洲、北美设有4个海外办事机构，为全球范围内的客户提供专业而高效的服务。



## 服务网络


Service Network

43 个中国大陆办事处

4 个海外办事机构

### 服务原则

优先为客户解决问题

客户服务热线 

400-99-02706

# CONTENTS

## 目录

### ■ NDB5E系列物联网小型断路器

产品概览	1-1
产品特点	1-1
应用范围	1-2
产品技术特性	1-3
安装方式及接线	1-8
手机APP界面简介	1-9
外形与安装尺寸	1-10
附件清单及安装	1-13

## 产品概览

					
产品系列	NDB5E-40	NDB5E-80	NDB5EL-40	NDB5EL-80	NDB5E-80X
					
产品系列	DF-P6			DF-TMB	

## 产品特点

### 适用范围与用途

NDB5E系列物联网断路器是一款智能型断路器，该断路器具有自动分合闸功能，过欠压保护，漏电保护，电能计量，温度监控，过载延时保护，定时开关，功率限定，三相不平衡保护等，通过PC端或手机APP进行通信管理，主要用于电能计量和电路回路控制。

### 设计特点

- 全面的保护：过载、短路、过欠压、功率限定、高温预警、缺相、三相不平衡、漏电等保护功能。
- 精确的计量：可实现0.5级的电压电流的计量功能，1级的电能的计量功能。
- 便捷的物联：边缘计算、漏电自检、多种通信方式、数据上传、云端及手机APP控制等物联需求。

## 应用范围

### 适用环境

#### 使用环境温度/存储温度

NDB5E产品使用于-25℃~+55℃环境，基准整定温度+30℃

存储温度：-40℃~+70℃

#### 海拔条件

安装地点的海拔高度≤2000m（2000m以上需降容使用）

### 污染等级

2级

### 运维APP

手机品牌：华为、小米

手机系统：鸿蒙系统、Android8-10

### 通讯协议

Modbus（RS485）

MQTT（Wi-Fi、4G、ETH）

### 防护等级

产品防护等级：IP20

### 安装方式

安装在TH35mm\*7.5标准导轨上

### 安装方向

◆垂直安装，安装面与垂直面的倾斜度≤±5°

◆水平安装

### 环保要求

产品符合RoHS标准

## 产品技术特性

### 规格型号说明

#### 断路器模块

序号	序号名称	NDB5E系列
1	企业代号	ND: <b>Nader</b> 良信电器品牌低压电器
2	产品代号	B: 小型断路器
3	设计序号	5
4	设计代号	E: 表示物联网产品
5	系列派生代号	无: 交流 L: 漏电
6	壳架等级	40: 40A 80: 80A
7	脱扣特性	交流: B/C/D 交流漏电: B/C/D
8	额定电流	40壳架(A): 6、10、16、20、25、32、40 80壳架(A): 6、10、16、20、25、32、40、50、63、80
9	极数	NDB5E-40: 1P+N NDB5E-80: 1P、2P、3P、4P NDB5EL-40: 2P (一个保护极, N极可开闭) NDB5EL-80: 2P (一个保护极, N极可开闭)、3P、4P (三个保护极, N极可开闭)
10	剩余电流脱扣特性	A型(包含AC型)
11	漏电流	30mA、100mA、300mA

产品技术特性

通讯模块

<b>DF</b>	-	<b>TMB</b>	<input type="checkbox"/>
<b>1</b>		<b>2</b>	<b>3</b>
序号	序号名称	NDB5E系列附件	
1	功能代号	DF: 电子附件	
2	特殊要求代号	TMB: 通讯模块	
3	代表含义	通讯方式: RS485/WIFI、RS485、4G、ETH	

电源模块

<b>DF</b>	-	<b>P</b>	<input type="checkbox"/>
<b>1</b>		<b>2</b>	<b>3</b>
序号	序号名称	NDB5E系列附件	
1	功能代号	DF: 电子附件	
2	特殊要求代号	P: 电源模块	
3	代表含义	6: 18mm交流电源	

断路器模块

<b>ND</b>	<b>B</b>	<b>5</b>	<b>E</b>	-	<b>80</b>	<b>X</b>	<b>C</b>	<b>40/2</b>	<b>wifi</b>
<b>1</b>	<b>2</b>	<b>3</b>	<b>4</b>	<b>5</b>	<b>6</b>	<b>7</b>	<b>8</b>	<b>9</b>	<b>10</b>
序号	序号名称	NDB5E系列							
1	企业代号	ND: <b>Nader</b> 良信电器品牌低压电器							
2	产品代号	B: 小型断路器							
3	设计序号	5							
4	设计代号	E: 表示物联网产品							
5	壳架等级	80: 80A							
6	派生代号	X: 一体化							
7	脱扣特性	B:3In~5In C:5In~10In D:10In~14In							
8	额定电流	6A,10A,16A,20A,25A,32A,40A,50A,63A,80A							
9	极数	1P,2P							
10	通讯方式	WIFI							

## 产品技术特性

### 技术参数

通过不同模块的组合形成具有过载、短路、过欠压、漏电保护、计量、定时、通讯、远程分合闸等功能，可通过PC终端或手机APP实现平台远程控制进行对断路器自动分合闸功能。

NDB5E-40/80物联网小型断路器技术参数表

型号		NDB5E-40	NDB5E-80				NDB5E-80X		
交流 断路器 模块	极数	1P+N	1P	2P	3P	4P	1P	2P	
	额定电流In (A)	6、10、16、20、 25、32、40	6、10、16、20、25、32、 40、50、63、80				6、10、16、20、25、32、40、 50、63、80		
	额定工作电压Ue (V)	AC230/AC240	AC230/AC240		AC400/AC415		AC230/AC240		
	额定绝缘电压Ui (V)	500						500	
	额定冲击耐受电压Uimp (kV)	4						4	
	工频介电测试电压 (kV) 1分钟	2.5						2.5	
	工作频率f (Hz)	50/60						50	
	基准整定温度 (°C)	+30						+30	
	脱扣特性	B: 3In~5In、C: 5In~10In、 D: 10In~14In				B: 3In~5In、C: 5In~10In、 D: 10In~14In			
	额定短路分断能力Icn (kA)	6						6	
	电气寿命 (次)	4000						6000	
	机械寿命 (次)	10000						10000	
	使用环境温度 (°C)	-25 ~ +55						-25 ~ +55	
	存储温度 (°C)	-40 ~ +70						-40 ~ +70	
	防护等级	IP20						IP20	
	污染等级	2						2	
	接线能力 (mm <sup>2</sup> )	1 ~ 10		1 ~ 25				1 ~ 25	
最大外形尺寸 (宽×长×深) (mm)	36×89.5×65.5		36×89.5×65.5 (1P) 54×89.5×65.5 (2P) 72×89.5×65.5 (3P) 90×89.5×65.5 (4P)				36×89.5×65.5 (1P) 54×89.5×65.5 (2P)		
控制 计量 模块	输入电压 (V)	DC12							
	待机功率 (W)	≤0.5							
	电流量精度	±0.5%						±0.5%	
	电压量精度	±0.5%						±0.5%	
	温度监测精度	±1 °C						±2 °C	
电能量精度	1级						1级		



NDB5EL-40/80物联网剩余电流动作断路器技术参数表

	型号	NDB5EL-40	NDB5EL-80		
交流 漏电 模块	极数	2P (一个保护极, N极可开闭)	2P (一个保护极, 另一极可开闭)	3P	4P (三个保护极, N极可开闭)
	额定电流In (A)	6、10、16、20、25、32、40	6、10、16、20、25、32、40、50、63、80		
	额定工作电压Ue (V)	AC230/AC240	AC230/AC240	AC400/AC415	
	额定绝缘电压Ui (V)	500			
	额定冲击耐受电压Uimp (kV)	4			
	工频介电测试电压 (kV) 1分钟	2.5			
	基准整定温度 (°C)	+30			
	脱扣特性	B: 3In~5In、C: 5In~10In、D: 10In~14In			
	额定短路分断能力Icn (KA)	6			
	电气寿命 (次)	4000			
	机械寿命(次)	10000			
	使用环境温度(°C)	-25~+55			
	存储温度(°C)	-40~+70			
	防护等级	IP20			
	剩余脱扣电流类型	A型 (包含AC型)			
	额定剩余动作电流 (mA)	30、100、300			
	污染等级	2			
	接线能力(mm <sup>2</sup> )	1~10	1~25		
最大外形尺寸 (宽×长×深) (mm)	36x117.5X65.5	54X117.5X65.5 (2P) 72X117.5X65.5 (3P) 90X117.5X65.5 (4P)			
控制 计量 模块	输入电压 (V)	DC12			
	待机功率 (W)	≤0.5			
	电流计量精度	±0.5%			
	电压计量精度	±0.5%			
	温度监测精度	±1 °C			
	电能计量精度	1级			

DF-TMB通讯模块技术参数表

	型号	DF-TMB
通讯 模块	输入电压 (V)	DC12
	天线接口	SMA射频
	通讯方式	通讯方式: RS485/WIFI、RS485、4G、ETH
	最大外形尺寸 (宽×高×深) mm	18×89.5×65.5

DF-P电源模块技术参数表

	型号	DF-P6
电源 模块	输入电压V	交流电源: AC100-AC250
	输出能力	DC12V,1A
	最大外形尺寸 (宽×高×深) mm	18×89.5×65.5

## 产品技术特性

### 智能化功能列表

功能模块	功能名称	主要参数及说明
保护功能	过载保护功能	1.13In 不动作、1.45In 动作（约定时间）
	短路保护功能	交流:B/C/D、漏电:B/C/D
	过压保护功能	过压保护值：Ue × 1.196，过压恢复值：Ue × 1.109，1P、2P、4P产品Ue为230V，3P产品Ue为380V。电压达到恢复值后，断路器自动合闸（10分钟内发生超过3次自动合闸，则不再自动合闸）。
	欠压保护功能	过压保护值：Ue × 0.717，欠压恢复值：Ue × 0.804，1P、2P、4P产品Ue为230V，3P产品Ue为380V。电压达到恢复值后，断路器自动合闸（10分钟内发生超过3次自动合闸，则不再自动合闸）。
	功率限定功能	设定功率上限，达到设定值后跳闸保护
	过温保护功能	超过 70 °C 报警，超过 90 °C 断电
	缺相保护功能	缺相后跳闸保护
	三相不平衡功能	电流不平衡后跳闸保护
	漏电保护功能	30 mA /100 mA /300mA，0.1S内脱扣；剩余脱扣电流类型：A(包含AC)
计量控制功能	定时约定功能	设定回路通断时间，超时断开或闭合回路
	电流计量功能	± 0.5%精度
	电压计量功能	± 0.5%精度
	电能计量功能	1级
	远程合闸功能	T ≤ 3 秒内合闸
	远程分闸功能	T ≤ 2 秒内分闸
	温度监测功能	± 1 °C 精度
物联网交互	手机APP管理	用户用电安全与能耗管理
	云端管理平台对接	通过智能配电或电力物联网平台管理，分级别控制权限
	本地边缘计算	不依赖云端，本地安全监控与操作
	实时数据传输	电压、电流、电能、温度等数据上传
	故障数据查询	电气故障及检修记录查询及上传
	多功能物联网接口	RS485/WIFI、RS485、4G、ETH
操作及安装	本地手动分合闸	手动操作断路器手柄进行分合闸操作
	本地电动控制分合闸	本地控制断路器自动分合闸
	远程控制分合闸	手机APP及云端远程控制断路器分合闸
	本地操作维护锁定	本地/远程模式转换件切换控制
	漏电自检功能	支持远程遥控自检
	漏电本地手动检测	漏电本地手动检测，手动按键自检功能
	导轨安装	导轨式，TH35-7.5
	排插拼装	6 位 2 排公头端子 型号：2.0/P220-1206A0CS110A1

注：1、约定延时时间：1.13In通电1h（80A产品2h）不动作，1.45In通电1h（80A产品2h）内动作；

2、NDB5E-40/80产品过压、欠压、缺相保护功能出厂默认关闭，可远程打开；

3、NDB5EL-40/80 2P产品过压、欠压、缺相保护功能出厂默认关闭，可远程打开。NDB5EL-80 3P/4P产品过压、欠压、缺相保护功能出厂默认打开，不可关闭；

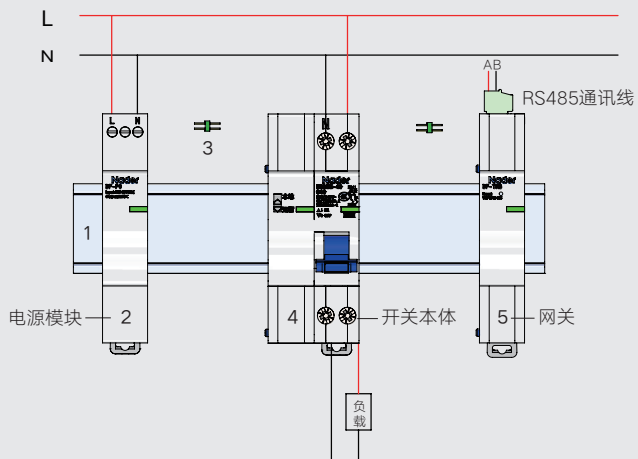
4、本地模式下不能远程分合闸；

5、过压、欠压保护分闸后，电压恢复后自动合闸，并可远程分合闸；

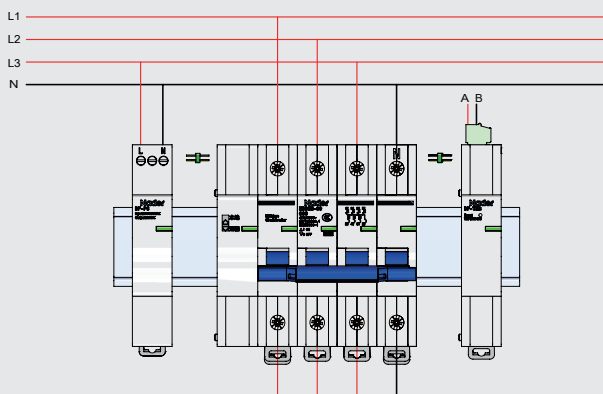
6、远程模式下，手动分闸后，不能远程自动合闸；

7、故障保护分闸后（除过压、欠压保护），不可远程自动合闸。

## 安装方式及接线



NDB5E-40 接线图



NDB5E-80 接线图



网关标贴

### 图示注解：

- 序号 1——安装导轨 TH35-7.5；
  - 序号 2——电源，接线方法请按产品印字标识进行，最大线径 $\leq 5\text{mm}^2$ ；
  - 序号 3——6 位 2 排公头端子 型号：2.0/P220-1206A0CS110A1；
  - 序号 4——物联网小型断路器（左侧是电动操作模块、右侧是断路器）；
  - 序号 5——通讯方式：RS485/WIFI、RS485、4G、ETH
- 图中序号4为单台物联网小型断路器，若有多条回路可拼装多台物联网小型断路器——多台物联网小型断路器共用一个电源和一个网关，其中物联网小型断路器最多可拼装10台，额定电压下执行一键合闸功能时，产品有一定延时，最大延时时间不超过0.5s。

### 注：

NDB5E-40 与 NDB5E-80 的 L、N 是相反的，请严格按产品印字标识接线；  
NDB5E-80 多回路安装可参考 NDB5E-40 安装方式，最大断路器为10台物联网小型断路器。

### 注：

通讯模块本体标贴功能（仅针对WIFI/4G通讯方式模块）  
用于获取通讯模块的MAC地址信息。

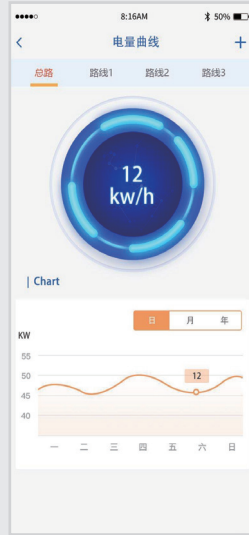
良信手机 APP 界面简介



主页界面



智能终端



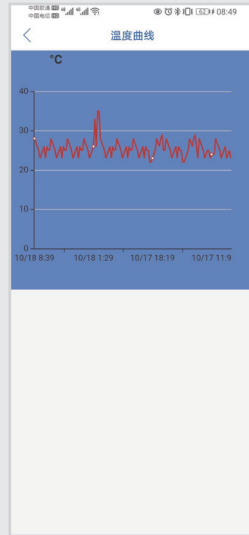
电量曲线



参数设置



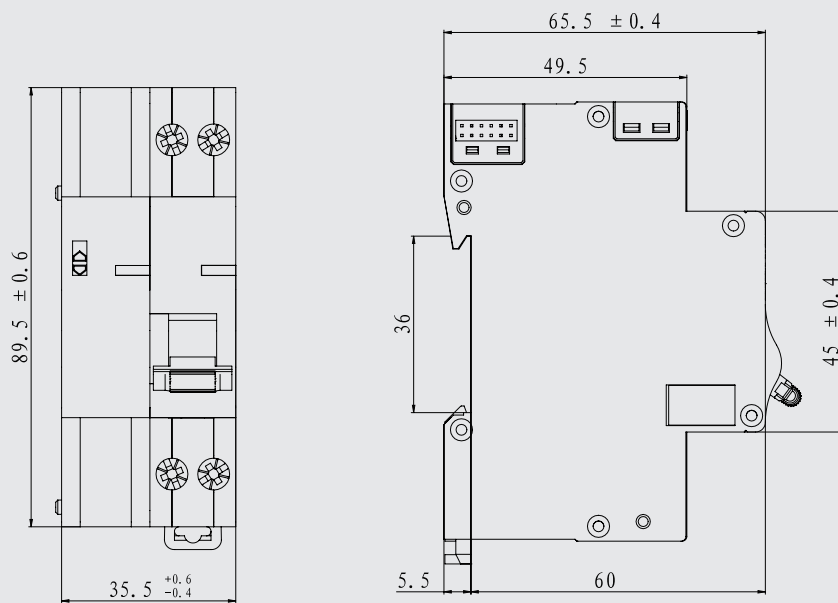
历史记录



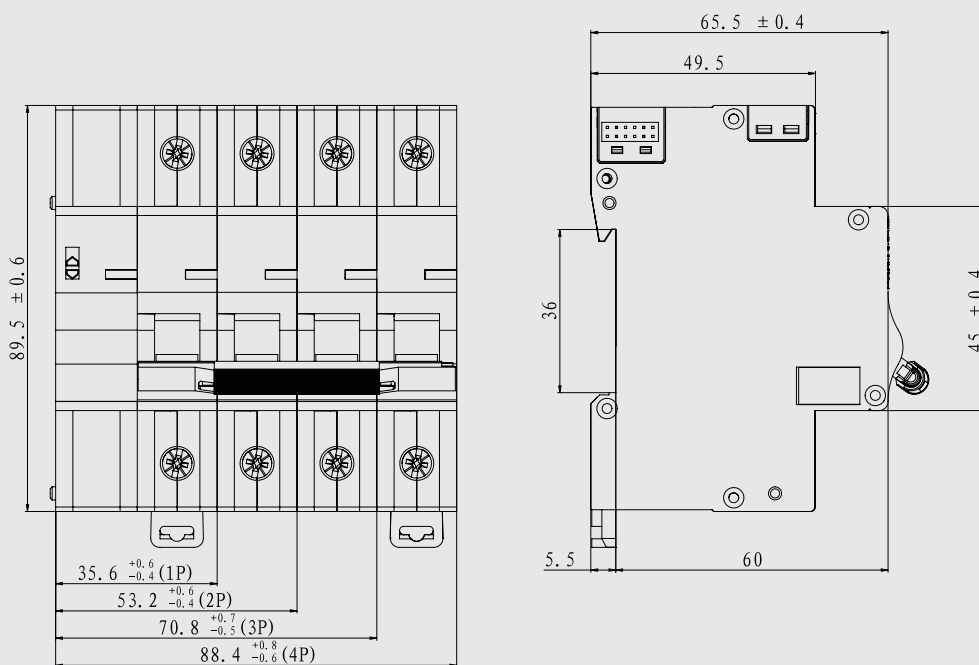
温度曲线

用户可通过手机APP实时监控居家用电情况，控制界面中包含6大功能模块：主页界面、智能终端、电量曲线、参数设置、历史记录、温度曲线；用户可根据需要查看各回路用电情况。

外形及安装尺寸

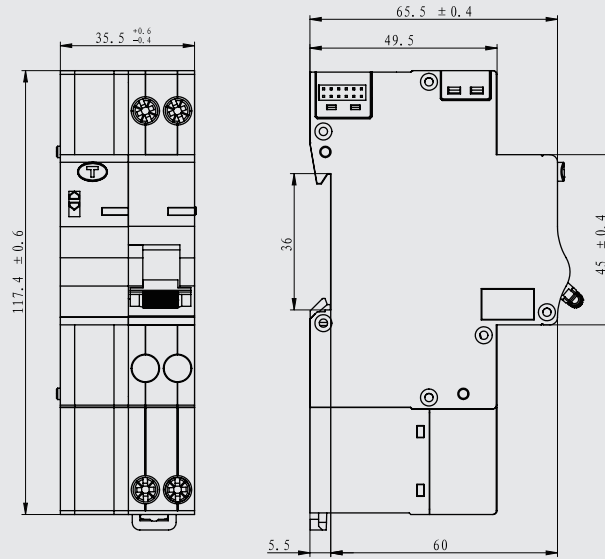


NDB5E-40外形与安装尺寸图

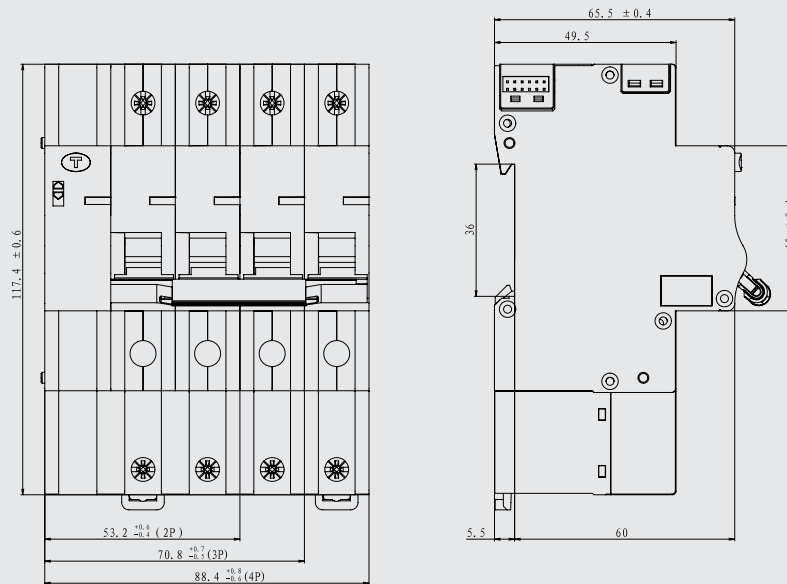


NDB5E-80外形与安装尺寸图

外形及安装尺寸

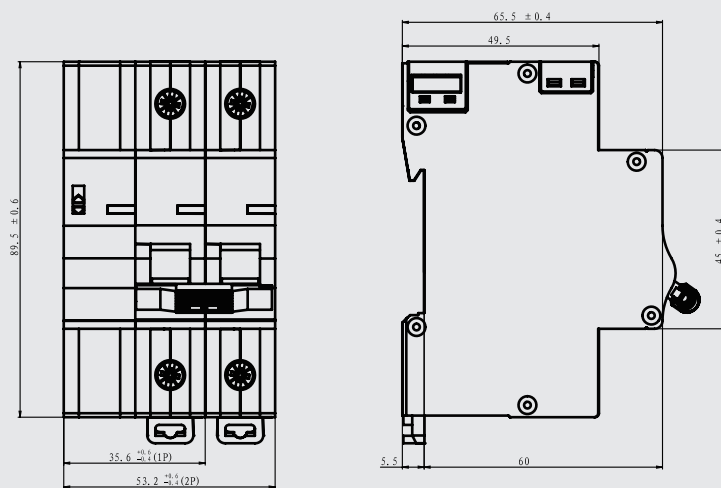


NDB5EL-40 外形与安装尺寸图

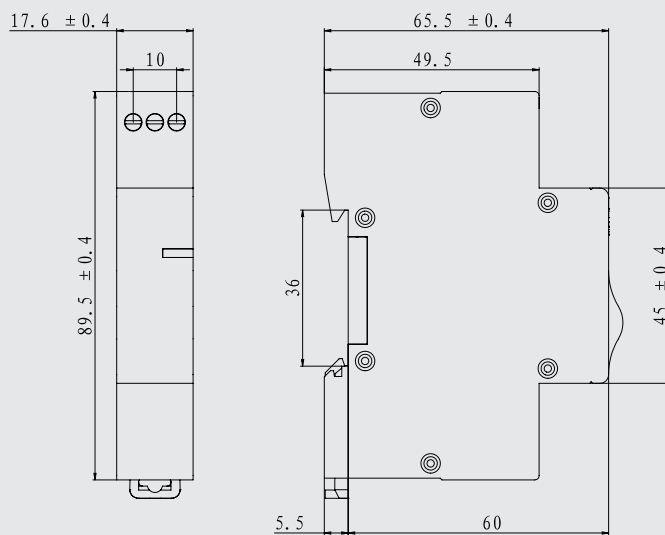


NDB5EL-80 外形与安装尺寸图

外形及安装尺寸

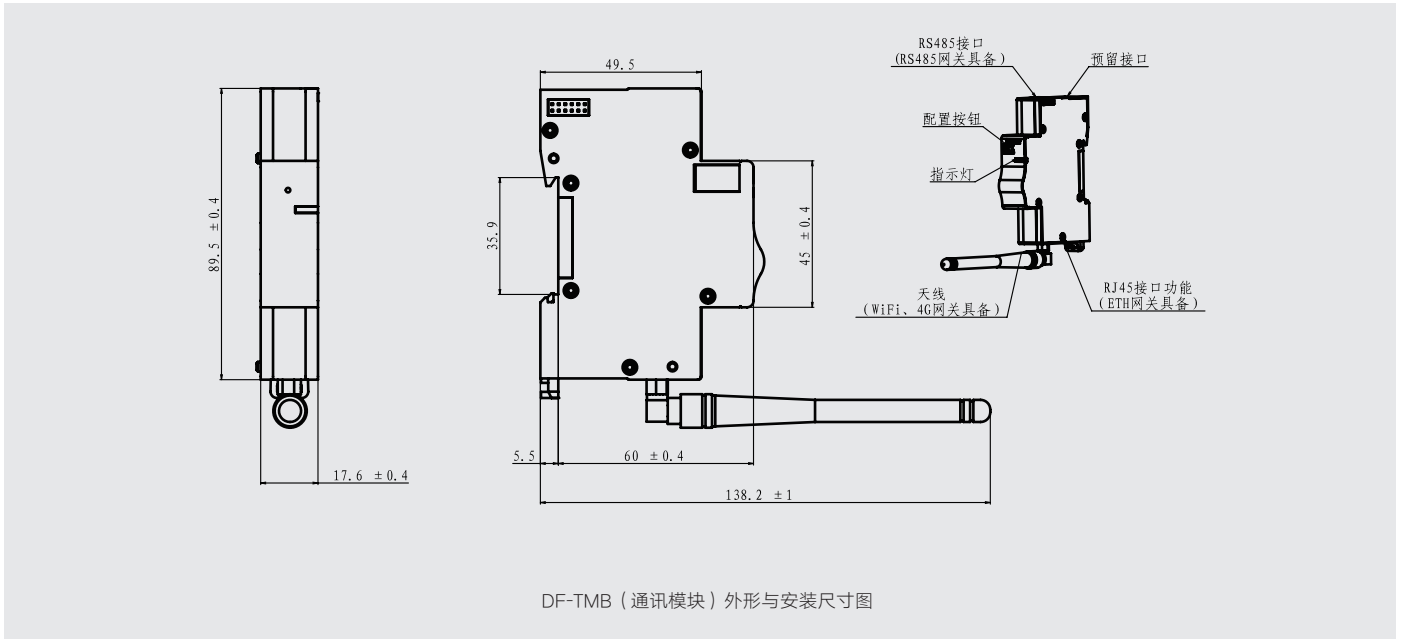


NDB5E-80X外形与安装尺寸图

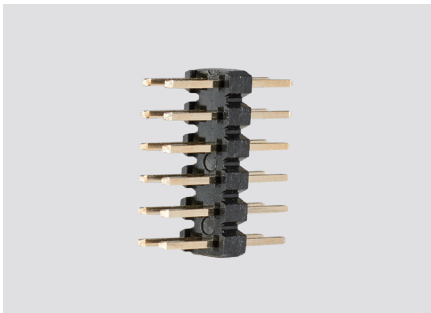


DF-P (电源模块) 外形与安装尺寸图

外形及安装尺寸



附件清单及安装



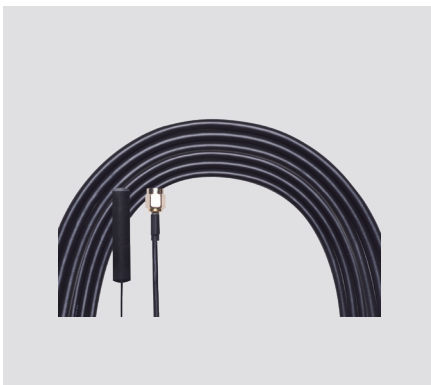
2排6位公头端子  
2.0/P220-1206A0CS110A1



RS485公头  
EC350V-B1349103PGY



WiFi外接天线  
胶棒天线/SMA内针/弯角108mm/  
频率2.4G/G>2DB/VSWR<1.5



GSM贴片天线  
频率824~2170MHz



吸盘天线  
SMA内针/线长1.5M/  
频率2.4G/G>2DB/VSWR<1.5







有电有良信  
Electricity For Life

[www.sh-liangxin.com](http://www.sh-liangxin.com)

上海良信电器股份有限公司  
Shanghai Liangxin Electrical Co.,Ltd.  
上海市浦东新区申江南路2000号  
No.2000 South ShenJiang Road,  
PuDong New Area,ShangHai,201315,China  
T/021-68586699 F/021-23025796  
E/liangxin@sh-liangxin.com